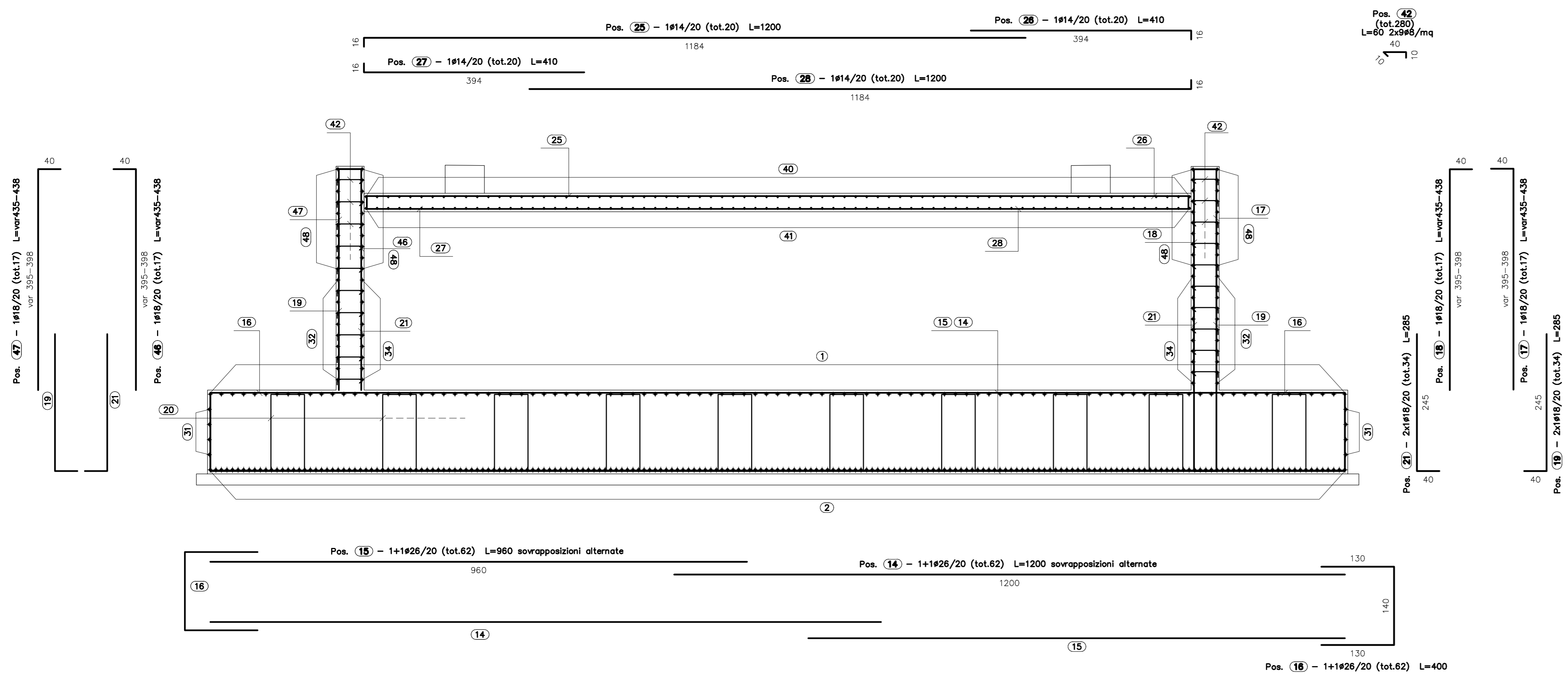
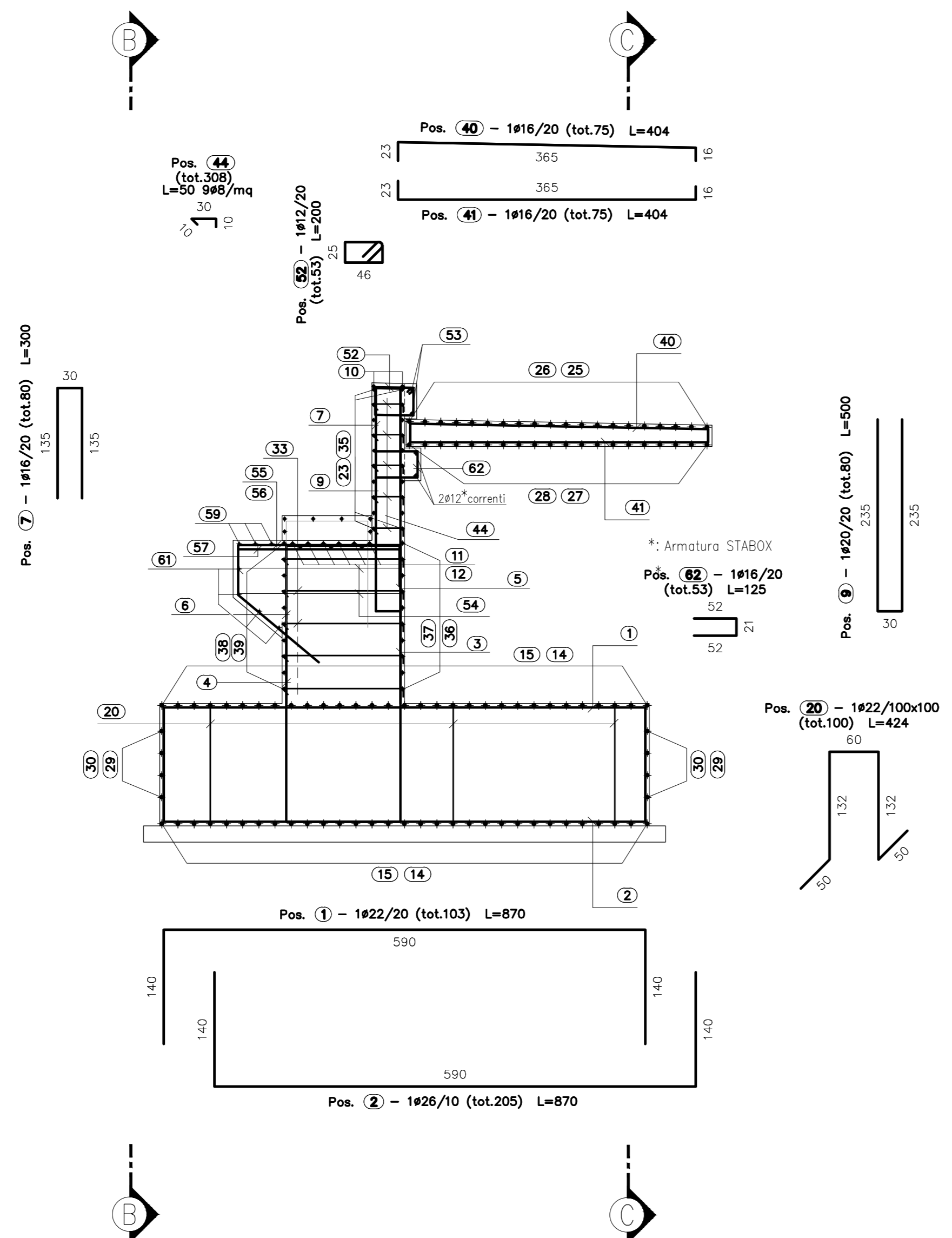


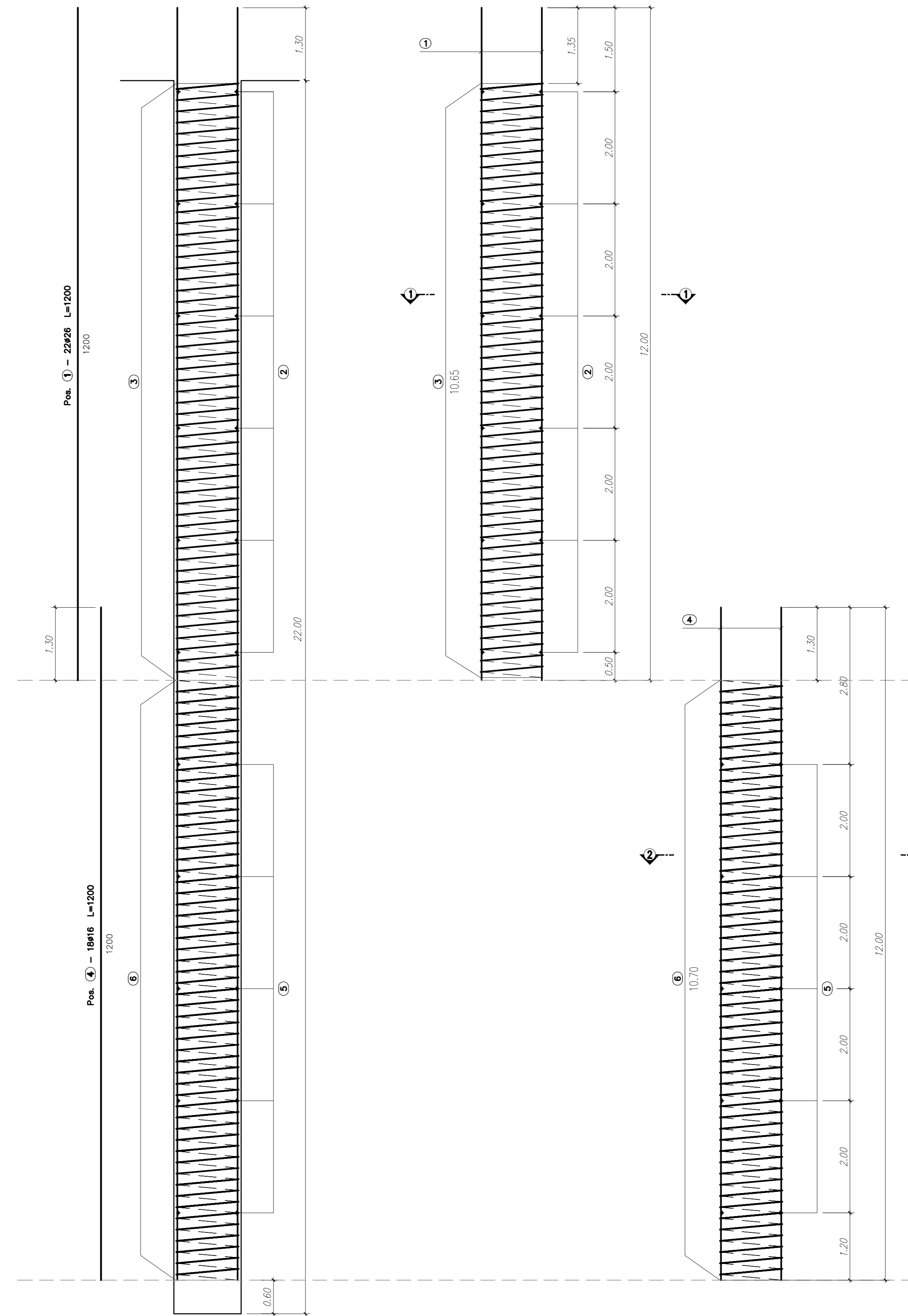
ARMATURA SPALLA SB
SEZIONE C-C
SCALA 1:50



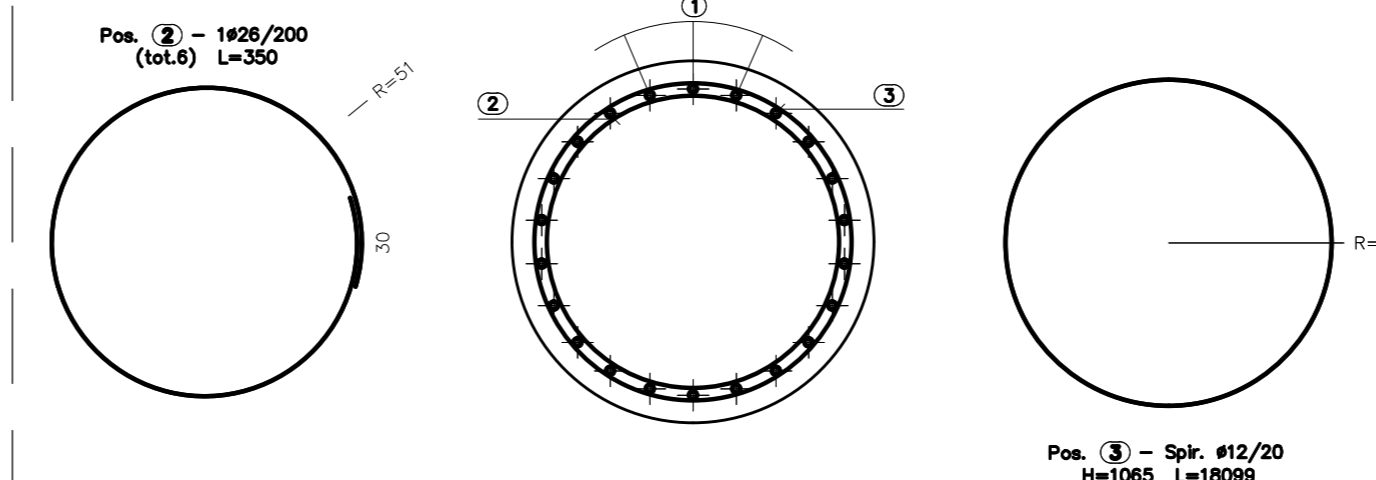
ARMATURA SPALLA SB
SEZIONE A-A
SCALA 1:50



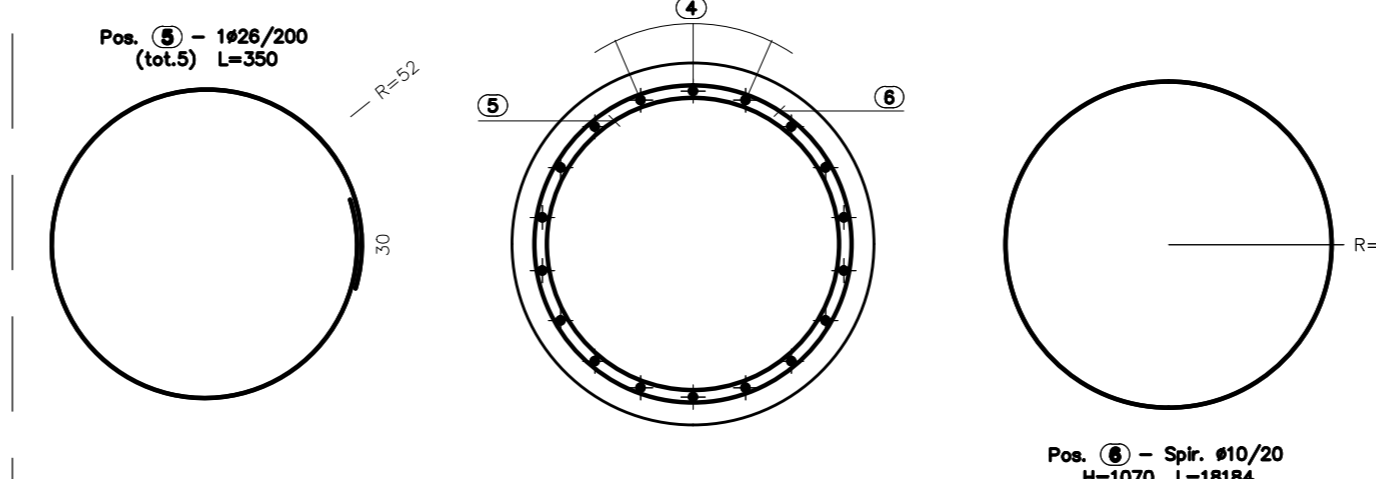
PALI Ø1200 DI FONDAZIONE L=22.00m
ARMATURA
SCALA 1:50



PALI DI FONDAZIONE
SEZIONE 1-1
SCALA 1:25



PALI DI FONDAZIONE
SEZIONE 2-2
SCALA 1:25



N.B.: PER LA TABELLA MATERIALI SI RIMANDA ALL'ELABORATO SPECIFICO

MATRICE DI REVISIONE

REV	DATA	DESCRIZIONE MODIFICA

N.B.: LA TAVOLA SOSTITUISCE QUELLA RELATIVA AL CODICE [] DEL PROGETTO ESECUTIVO

COLLEGAMENTO AUTOSTRADALE
DALMINE - COMO - VARESE - VALICO DEL GAGGIOLO E OPERE AD ESSO CONNESSE
CODICE CUP F11899027997
TRATTE B1, B2, C, D, TRVA13+14, GREENWAY
AS BUILT
TRATTA B1
OPERE D'ARTE MINORI
CAVALCAVIA
CAVALCAVIA VIABILITA' SECONDARIA - VIA PIAVE
ARMATURA SPALLA B - TAV 2/2

IDENTIFICAZIONE ELABORATO CODICE PROGETTO: F11899027997 VITE	IMPRESA RAGGRUPPAMENTO TEMPORANEO IMPRESE: Mandatrice: STRABAG A.G. Mandatrice: GLF Grandi Lavori Fincoch S.p.A. Mandatrice: Impresa costruzioni Giuseppe Millarolo S.p.A.
FASE PROGETTUALE LIVELLO: 2/2 ZONA: 2/2 STATO: 2/2 CATEGORIA: 2/2 AMBITO: 2/2 PROF. ELABORATO: 2/2 PROF. VERIFICATO: 2/2 REVISIONE: 2/2	STRABAG ITALTAURO STRABAG
DATA 08/08/2015	PROGETTISTA - PROGETTO ESECUTIVO DI DETTAGLIO RAGGRUPPAMENTO TEMPORANEO PROGETTISTI: Mandatrice: STRABAG A.G. Mandatrice: Impresa costruzioni Giuseppe Millarolo S.p.A.
CONDENDE CONFESSIONE: 1/1 AUT. CATASTRALE: 1/1 CONFORME: 1/1	RESPONSABILE DI PROGETTO ED INCARICATO DELL'INTEGRAZIONE PER LE VARE: Ing. Roberto Cecchini
CONCESSIONARIO Autorizzata: 1/1 Profilo Tecnico: 1/1 Per. Emis. ANP: 1/1 Lavorabile: 1/1 Aut. Govern. Centrale: 1/1	ELABORAZIONE PROGETTUALE PROGETTISTA: STI PROGETTI ITALIA S.p.A.
APPROVATO Autorizzata: 1/1 Per. Emis. ANP: 1/1 Lavorabile: 1/1 Aut. Govern. Centrale: 1/1	STI ITALIA S.p.A. DIRETTORE TECNICO Ing. Stefano Jacov Pissarello Ordine degli Ingegneri Provincia di Roma n. 20809

N.B.: POSIZIONI INUTILIZZATE 24, 45, 49, 50, 51.