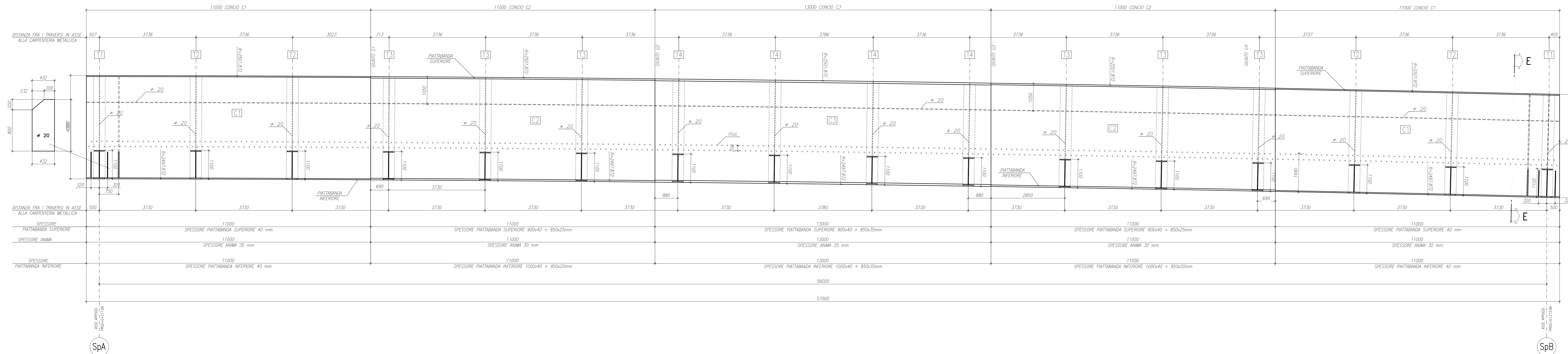
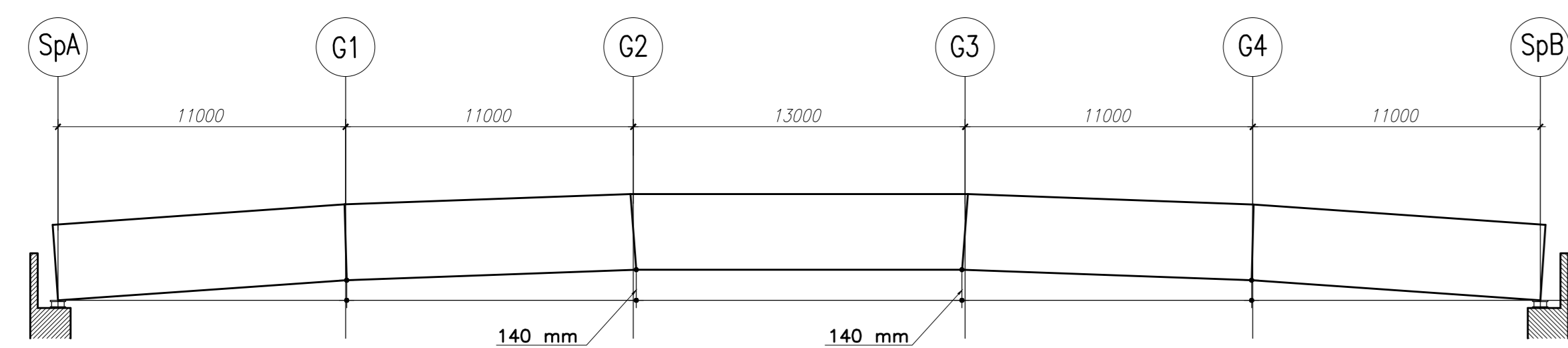


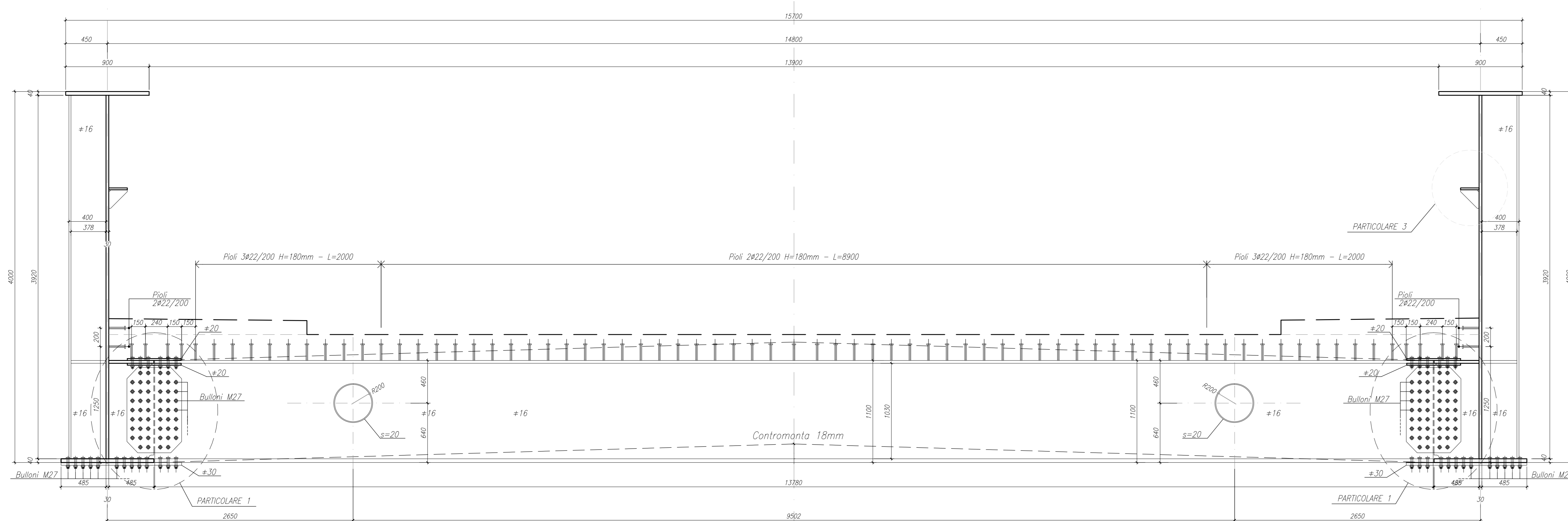
CARPENTERIA IMPALCATO
SEZIONE LONGITUDINALE TRAVE
SCALA 1:50



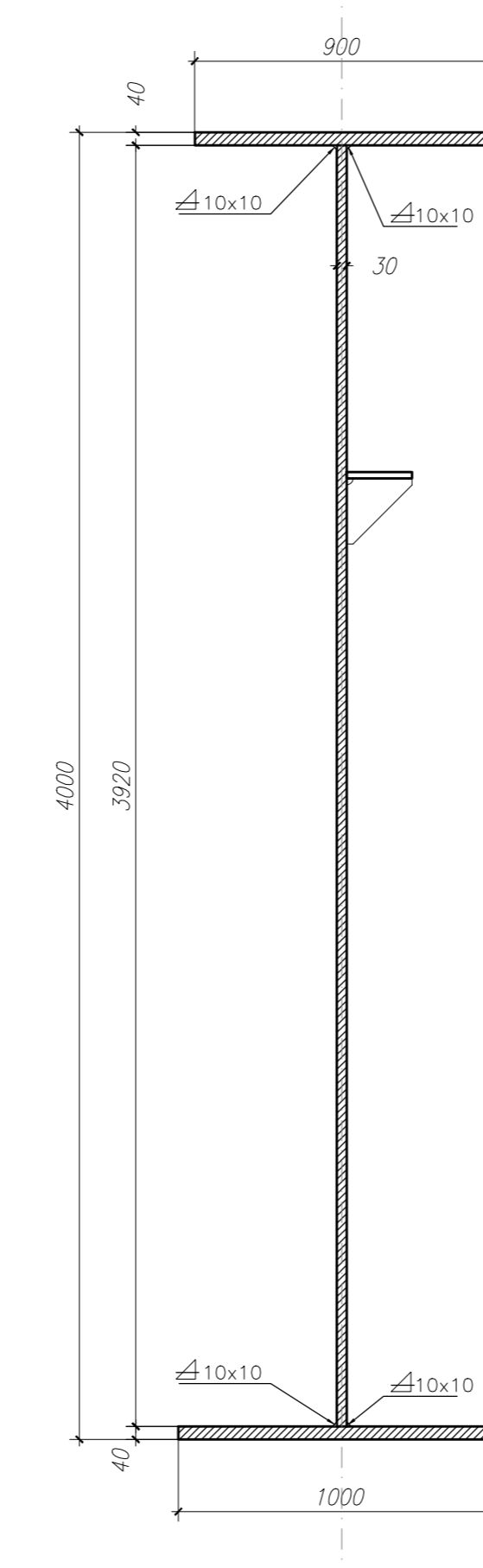
CARPENTERIA IMPALCATO
SCHEMA CONTROFRECCE ELASTICHE
SCALARE INFERIORE SU ARCO DI CERCIONE



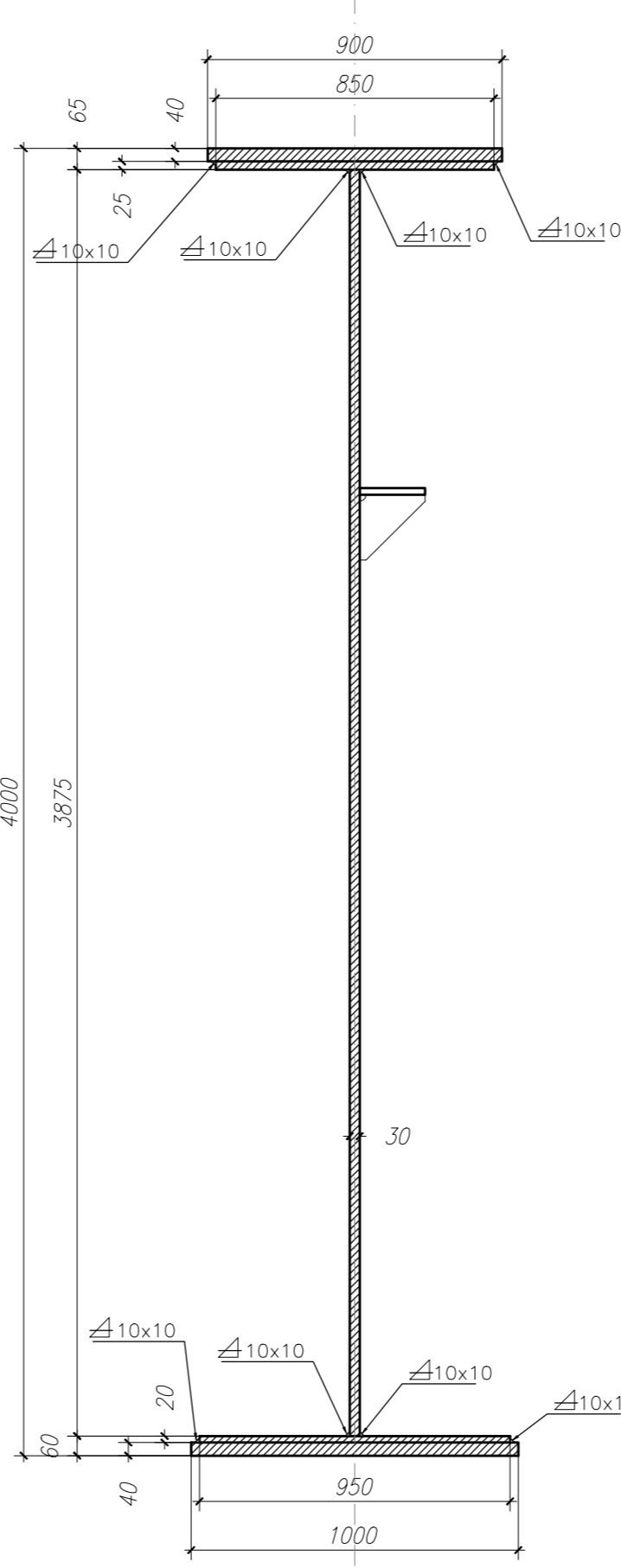
CARPENTERIA IMPALCATO
TRASVERSO T1
SCALA 1:20



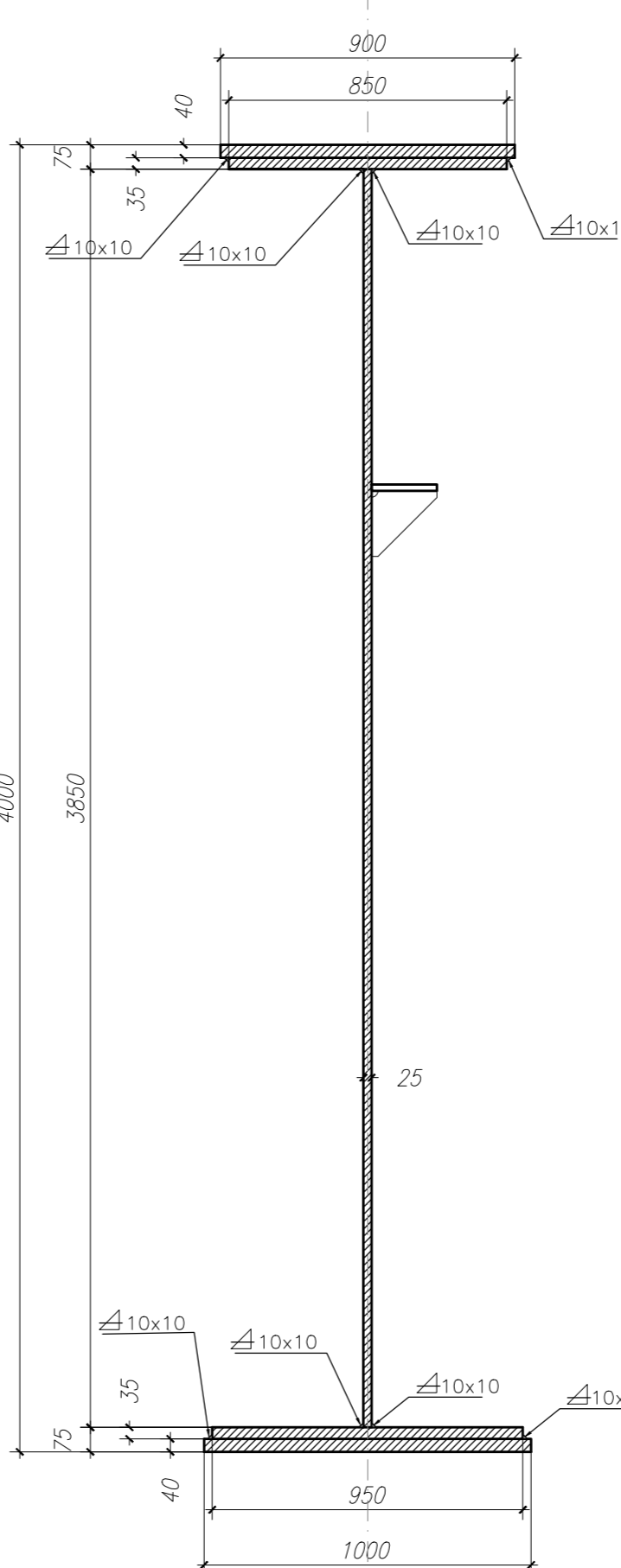
CARPENTERIA IMPALCATO
SEZIONE TRAVE CONCIO 1
SCALA 1:20



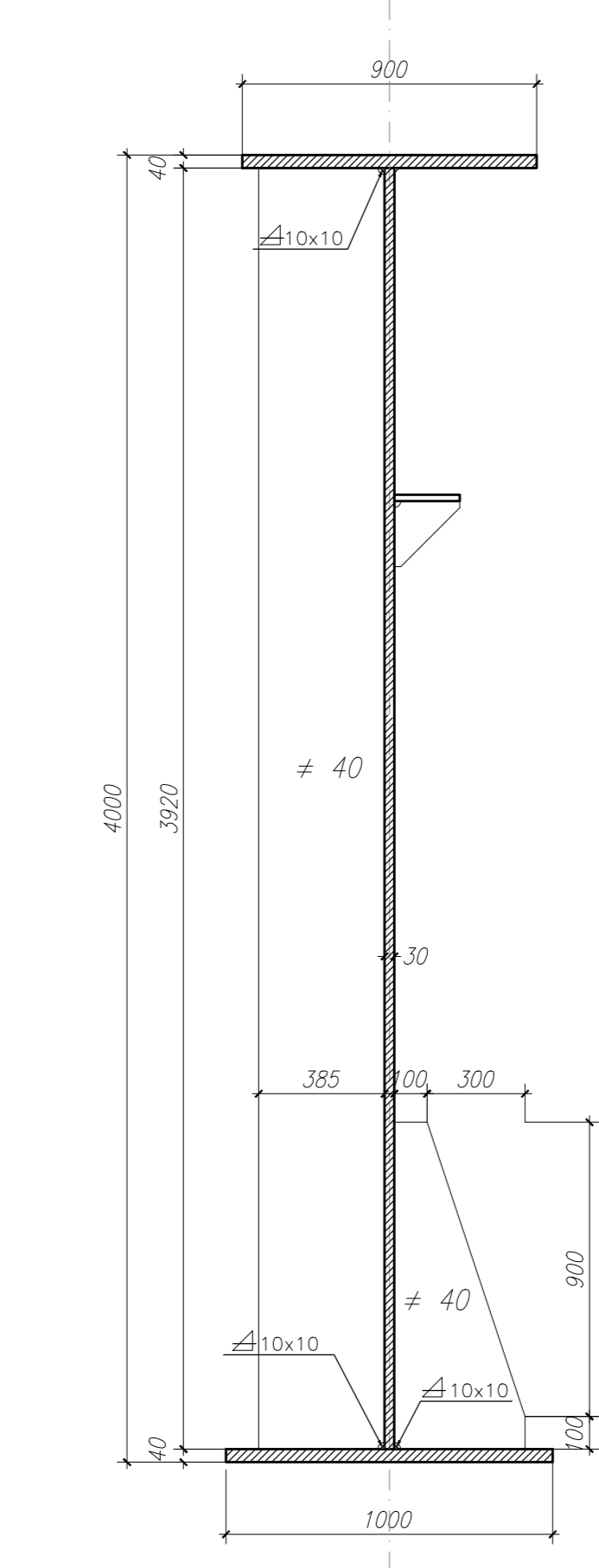
CARPENTERIA IMPALCATO
SEZIONE TRAVE CONCIO 2
SCALA 1:20



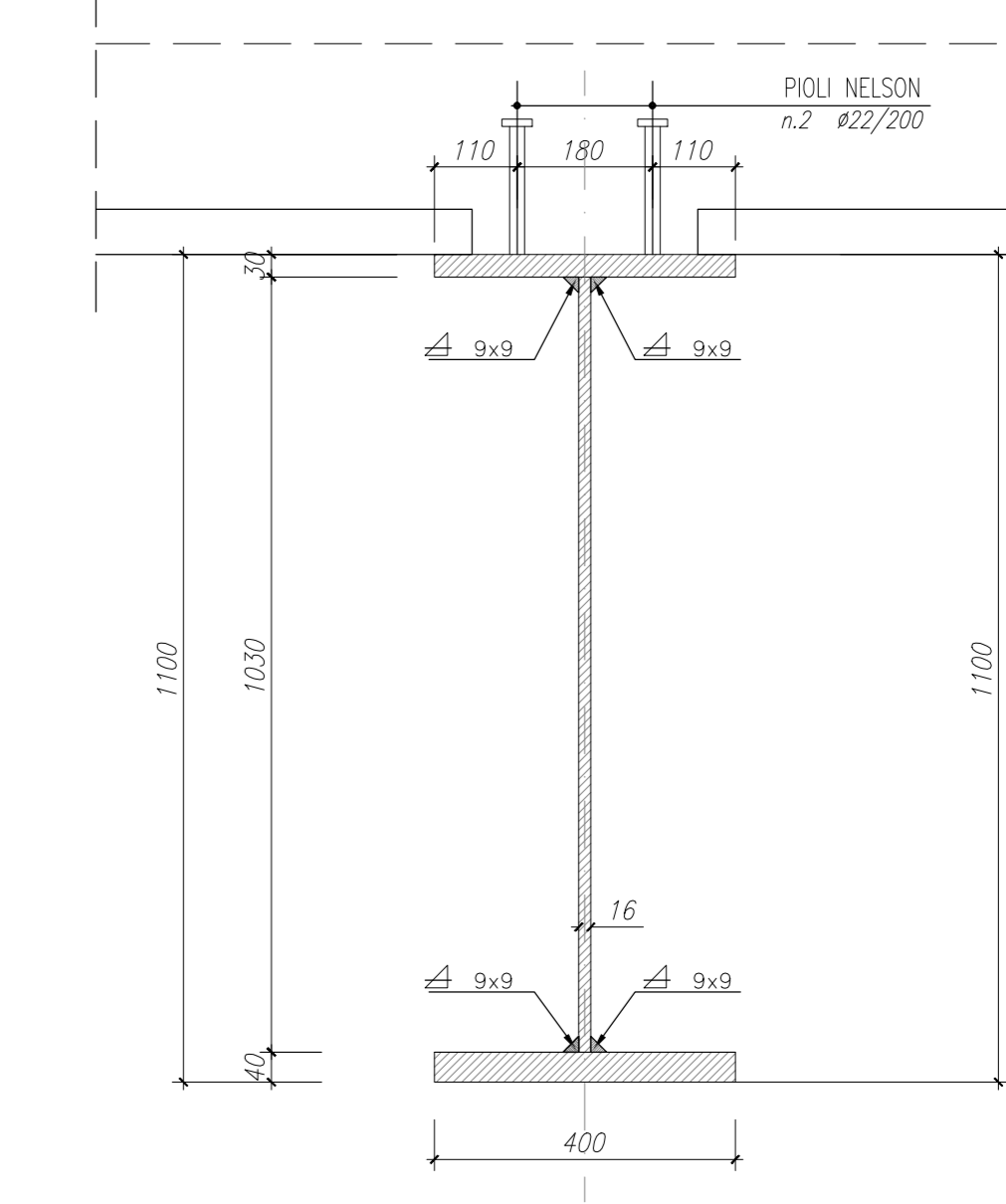
CARPENTERIA IMPALCATO
SEZIONE TRAVE CONCIO 3
SCALA 1:20



CARPENTERIA IMPALCATO
SEZIONE E-E
SCALA 1:20



CARPENTERIA IMPALCATO
SEZIONE B-B
SCALA 1:10



N.B.: PER LA TABELLA MATERIALI SI RINVIA ALL'ELABORATO SPECIFICO

MATRICE DI REVISIONE

REV	DATA	DESCRIZIONE MODIFICA

N.B. LA TAVOLA SOSTITUISCE QUELLA RELATIVA AL CODICE [] DEL PROGETTO ESECUTIVO

COLLEGAMENTO AUTOSTRADAE DALMINE - COMO - VARESE - VALICO DEL GAGGIOLO E OPERE AD ESSO CONNESSE
TRATTE B1, B2, C, D, TRV13+14, GREENWAY
AS BUILT
TRATTA B1
OPERE D'ARTE MINORI
CAVALCATA VIABILITA SECONDARIA - VIA PIAVE
IMPALCATO SEZIONE LONGITUDINALE TRAVE

DATA	DESCRIZIONE	REV	PROGETTISTA - PROGETTO ESECUTIVO DI DETTAGLIO	VERIFICATORE

CONCEDENTE
CONCERNARIO
APPROVATO

IMPRESA
RAGGIUNTIMENTO TEMPORANEO IMPRESSE

STRABAG **MAITAURO** **STRABAG**

PROGETTISTA
STRABAG
STI PROGETTI ITALIA S.p.A.

VERIFICATORE
STI ITALIA S.p.A.
STI ITALIA S.p.A.