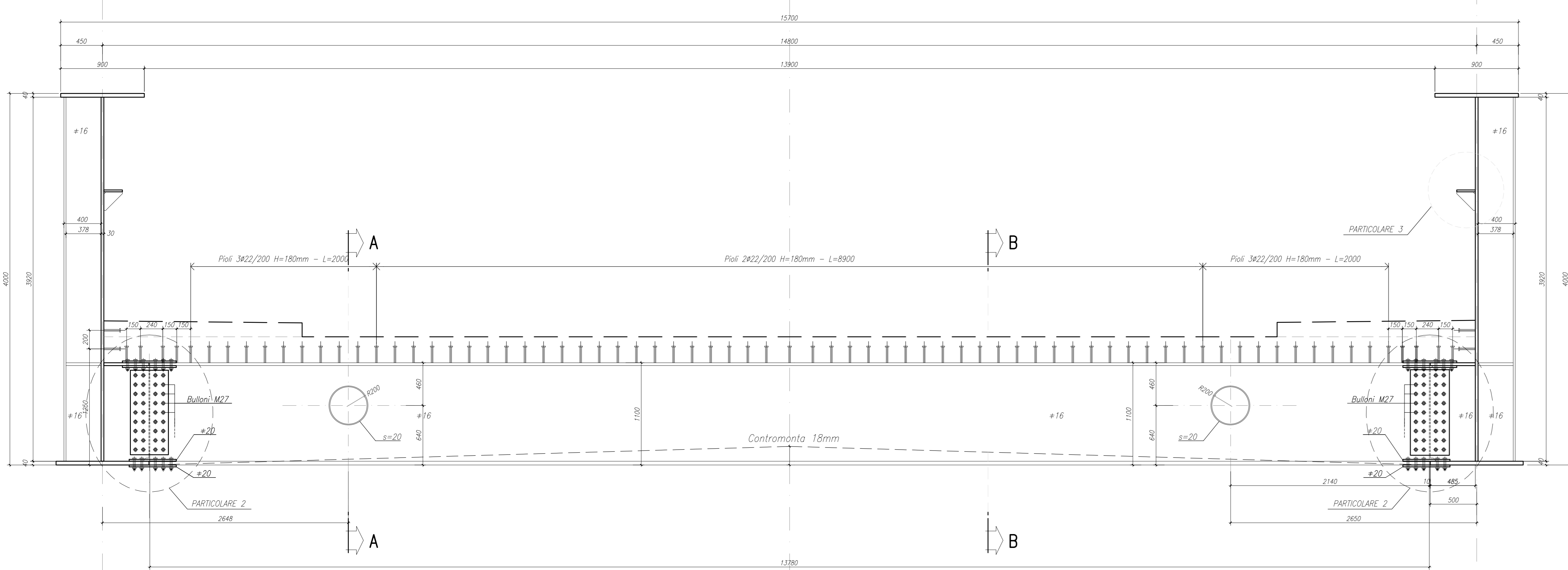
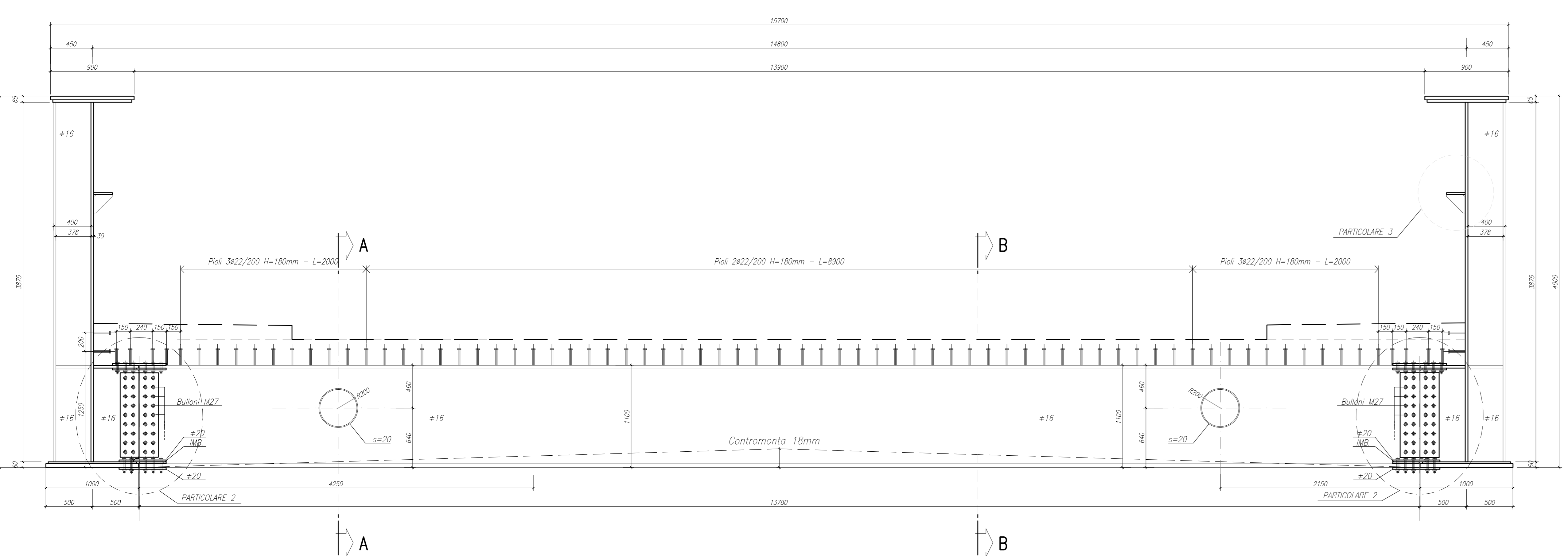


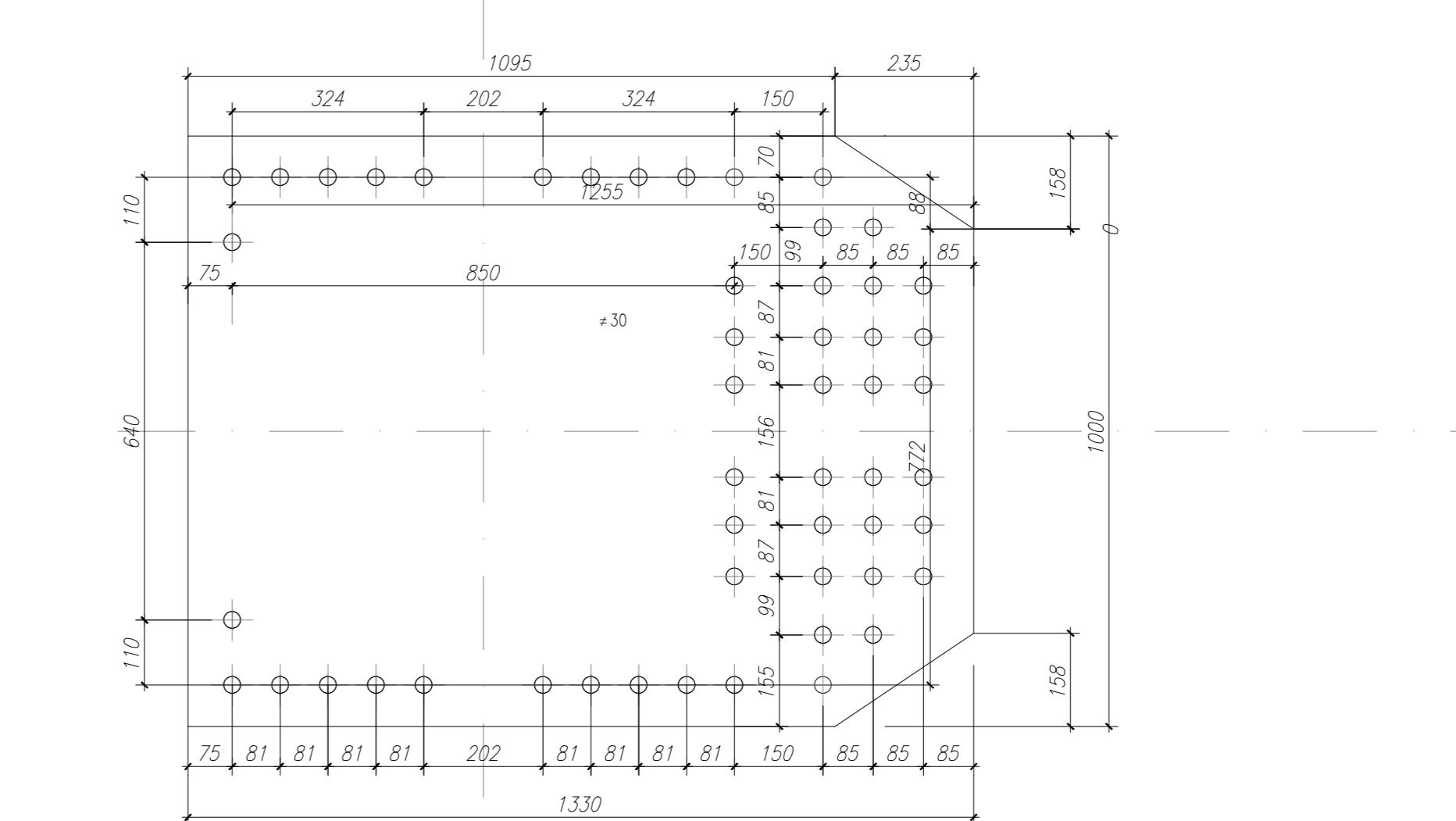
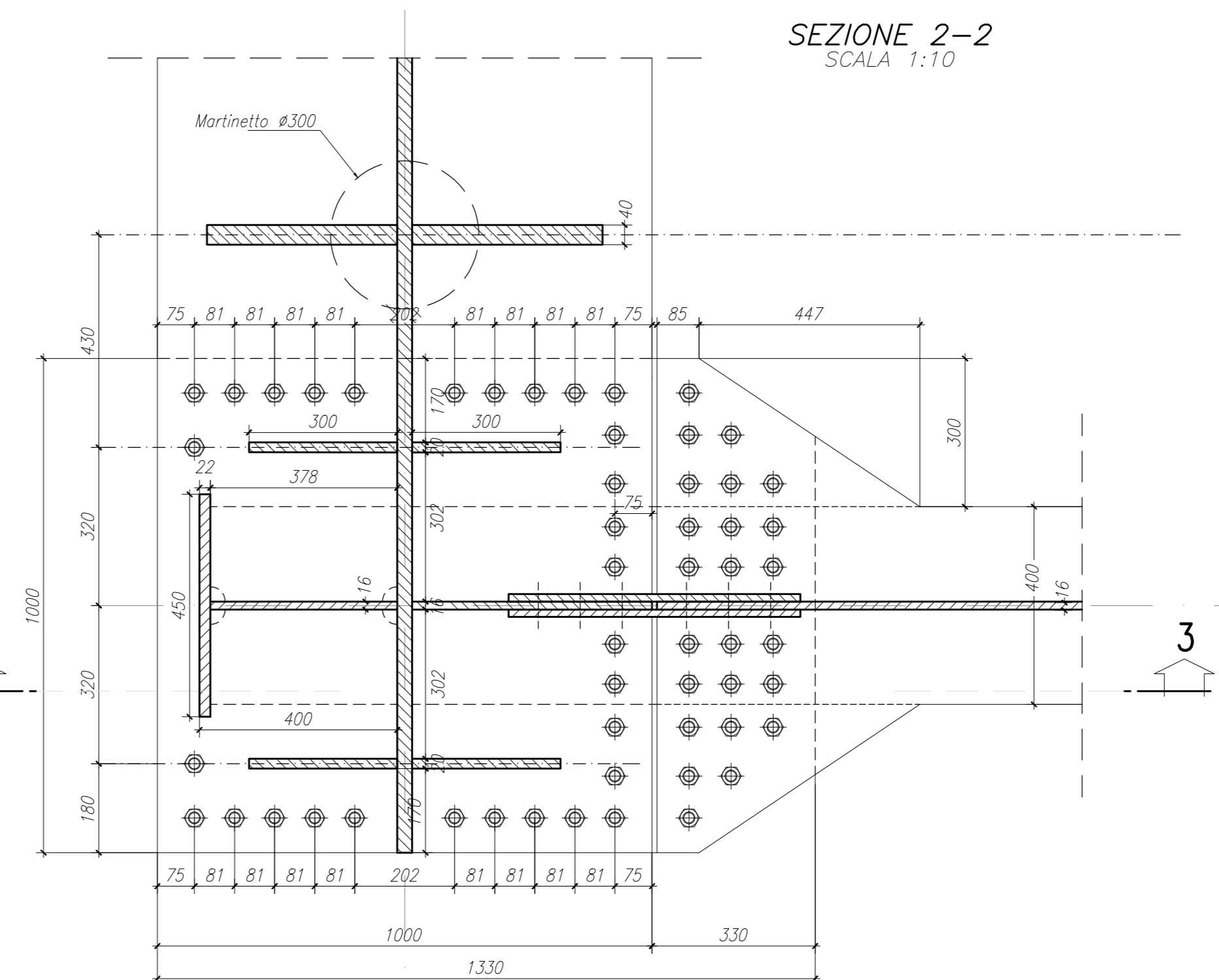
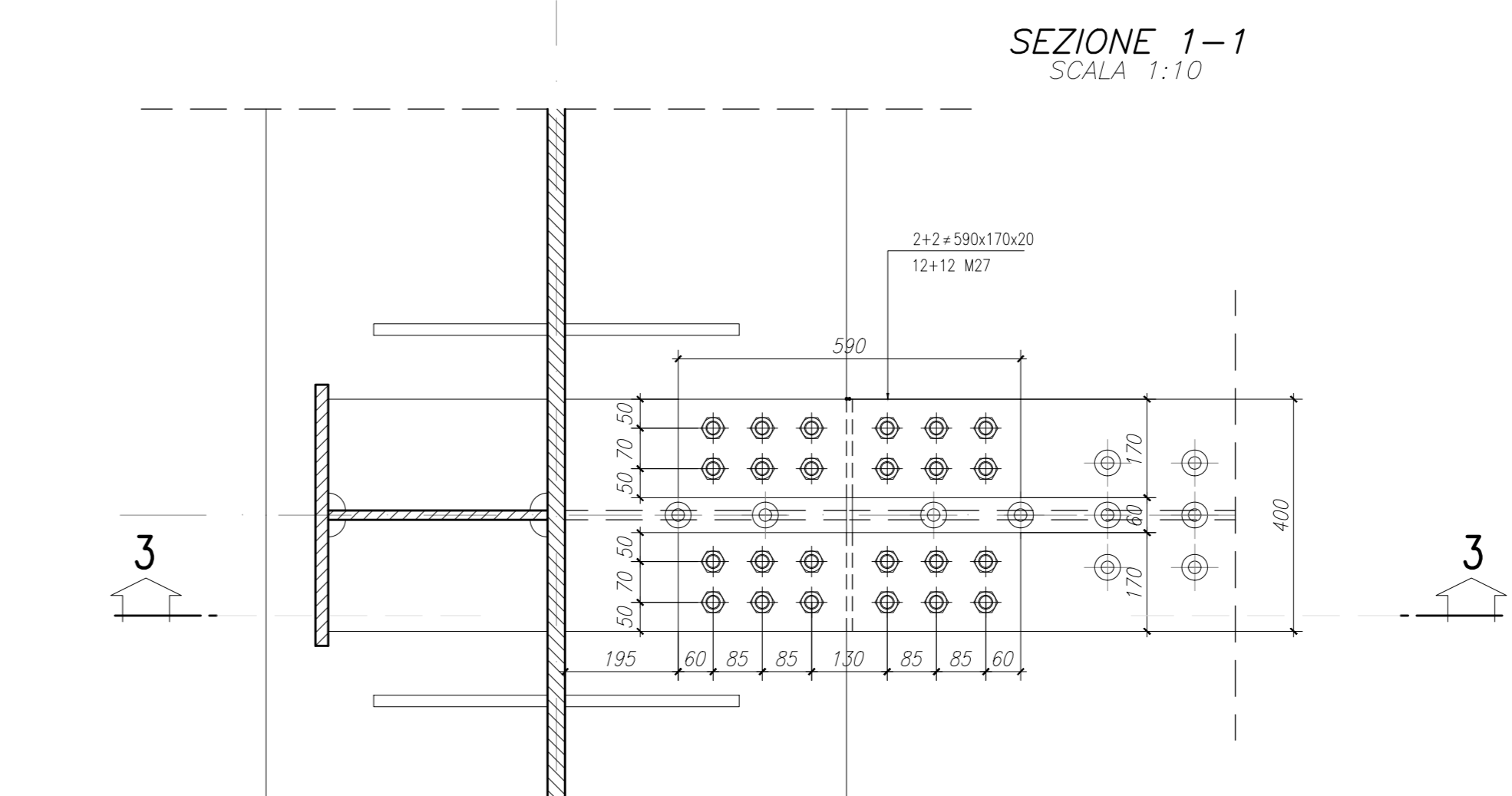
CARPENTERIA IMPALCATO TRASVERSO T2



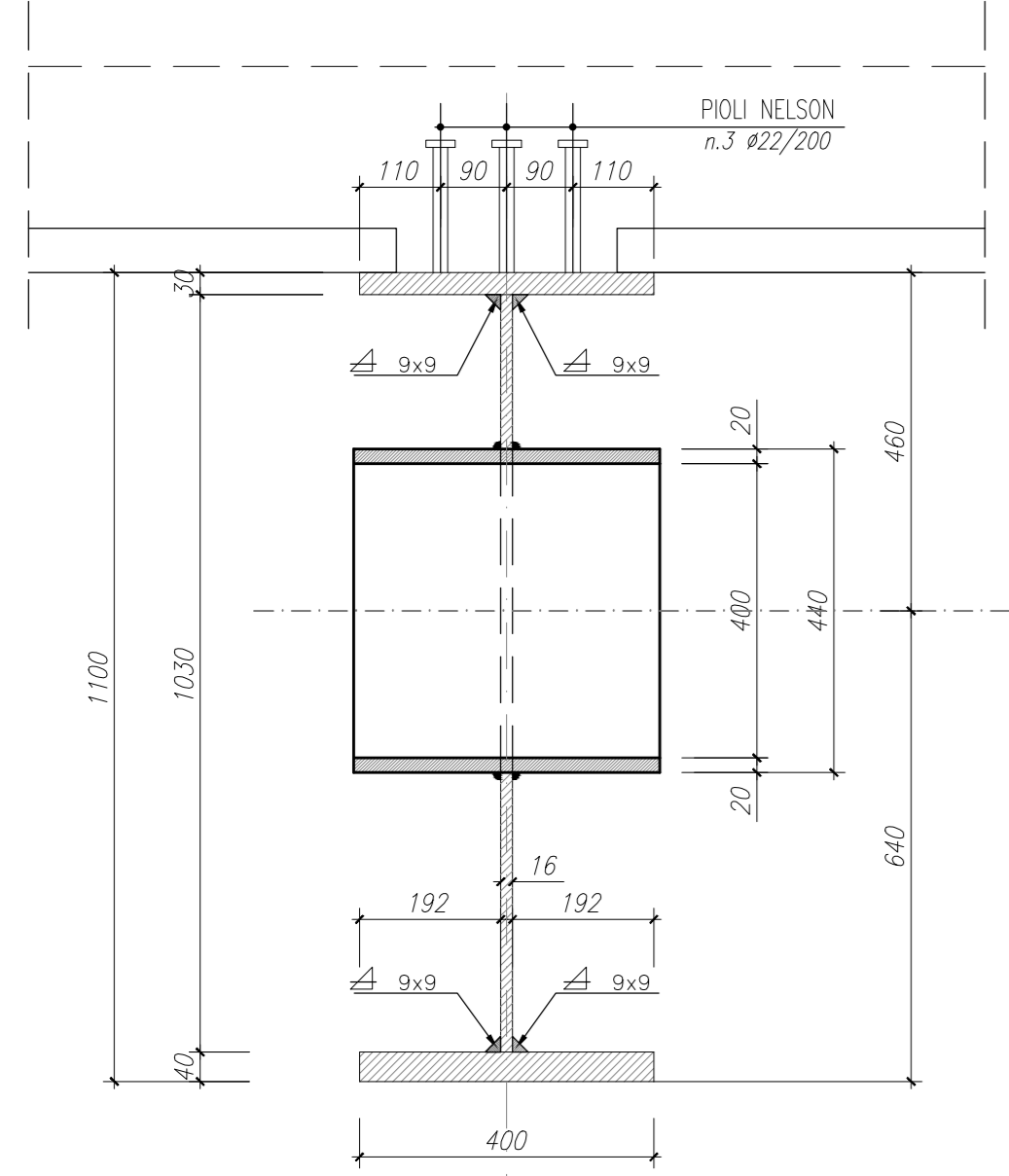
CARPENTERIA IMPALCATO TRASVERSO T3



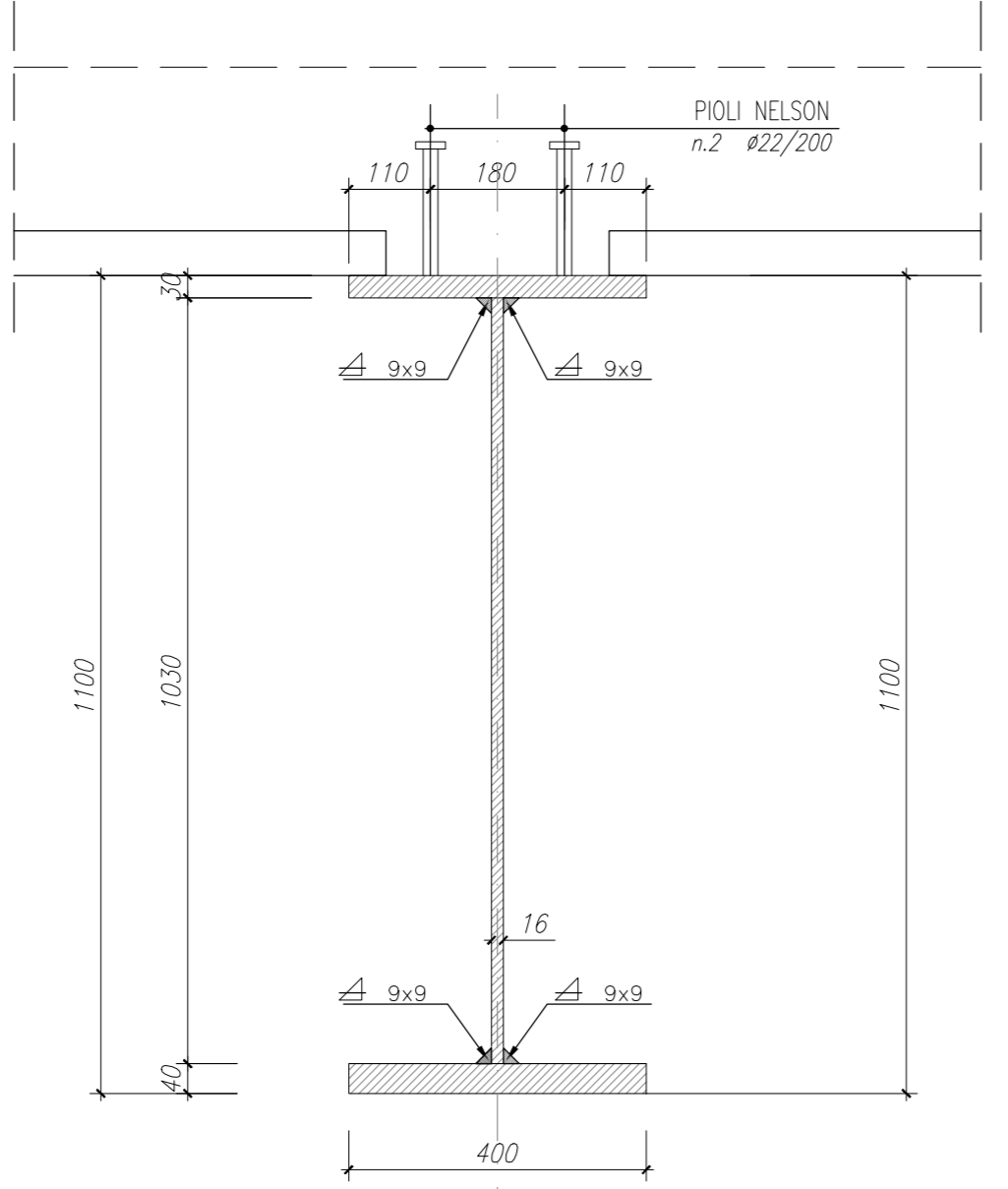
GIUNTO TRASVERSO DI TESTATA PARTICOLARE 1



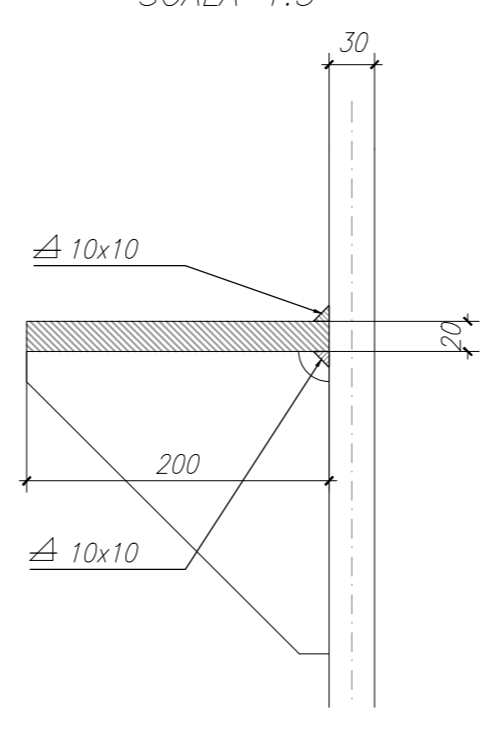
CARPENTERIA IMPALCATO SEZIONE A-A



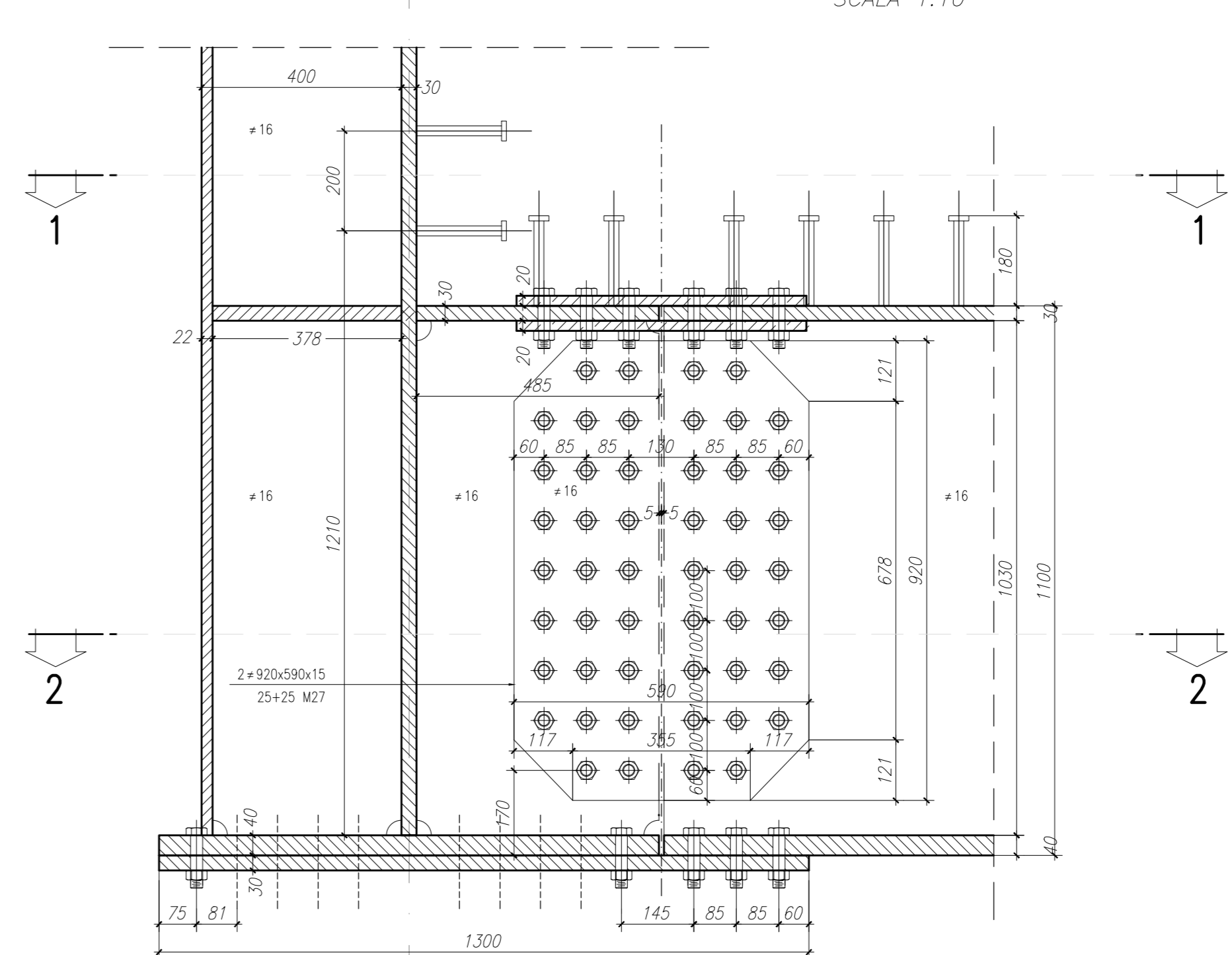
CARPENTERIA IMPALCATO SEZIONE B-B



IRRIGIDENTE LONGITUDINALE PARTICOLARE 3



SEZIONE 3-3



REV	DATA	DESCRIZIONE MODIFICA

N.B.: LA TAVOLA SOSTITUISCE QUELLA RELATIVA AL CODICE [E] DEL PROGETTO ESECUTIVO

**COLLEGAMENTO AUTOSTRADALE
DALMINE - COMO - VARESE - VALICO DEL GAGGIOLO E OPERE AD ESSE CONNESSE**
 CODICE C.U.P. F1101000700001
TRATTA B1, B2, C, D, TRAVI 13+14, GREENWAY
AS BUILT
 OPERE D'ARTE MINORI
CAVALCAVIA
 CAVALCAVIA VIABILITA' SECONDARIA - VIA PIAVE
 IMPALCATO: SEZIONE TRASVERSI T1 - T2

IDENTIFICAZIONE ELABORATO	CONFESSIONE AUTOSTRADALI	IMPRESA	RAGGRUPPAMENTO TEMPORANEO IMPRESE:
FASE PROGETTUALE	PROF. / DATA	IMPRESA	PROF. / DATA
1. LOTTO	1. 25/09/2014	STRABAG	STRABAG
2. ZONA	2. 25/09/2014	GLF	GLF
3. OPERA	3. 25/09/2014	Grandi Lavori	Grandi Lavori
4. TRATTA D'OPERA	4. 25/09/2014	Fincost	Fincost
5. IMPIANTO	5. 25/09/2014	Fincost S.p.A.	Fincost S.p.A.
6. IMPIANTO	6. 25/09/2014		
7. IMPIANTO	7. 25/09/2014		
8. IMPIANTO	8. 25/09/2014		
9. IMPIANTO	9. 25/09/2014		
10. IMPIANTO	10. 25/09/2014		
11. IMPIANTO	11. 25/09/2014		
12. IMPIANTO	12. 25/09/2014		

STRABAG **MALTAURO** **STRABAG**

DATA	DESCRIZIONE	REV	PROGETTISTA - PROGETTO ESECUTIVO DI DETTAGLIO
01/10/2014	Emesso	01	STRABAG
02/10/2014	Modificato	02	STRABAG

CONCEDIENTE
 CONCESSIONE AUTOSTRADALI

RESPONSABILE DI PROGETTO ED INCARICATO DELL'INTEGRAZIONE FRA LE FASIS
 PRESTAZIONE:
 Ing. Alberto Gecchi

CONCEDIARIO
 Amministratore: Direttore Tecnico:
 Ing. Roberto Vecchi
 Ing. Enrico Arca
 Arch. Giovanni Carli

ELABORAZIONE PROGETTUALE
 PROGETTISTA:
 STI PROGETTI ITALIA S.p.A.

APPROVATO
 Amministratore: Direttore Tecnico:
 Ing. Alberto Gecchi
 Ing. Francesco Soriano

3TI ITALIA S.p.A.
 DIRETTORE TECNICO
 Ing. Stefano Lupo Pissotti
 Ordine degli Ingegneri
 Provincia di Roma n. 20809

Redatto: G. Sacco Verificato: D. Libi Approvato: Possati