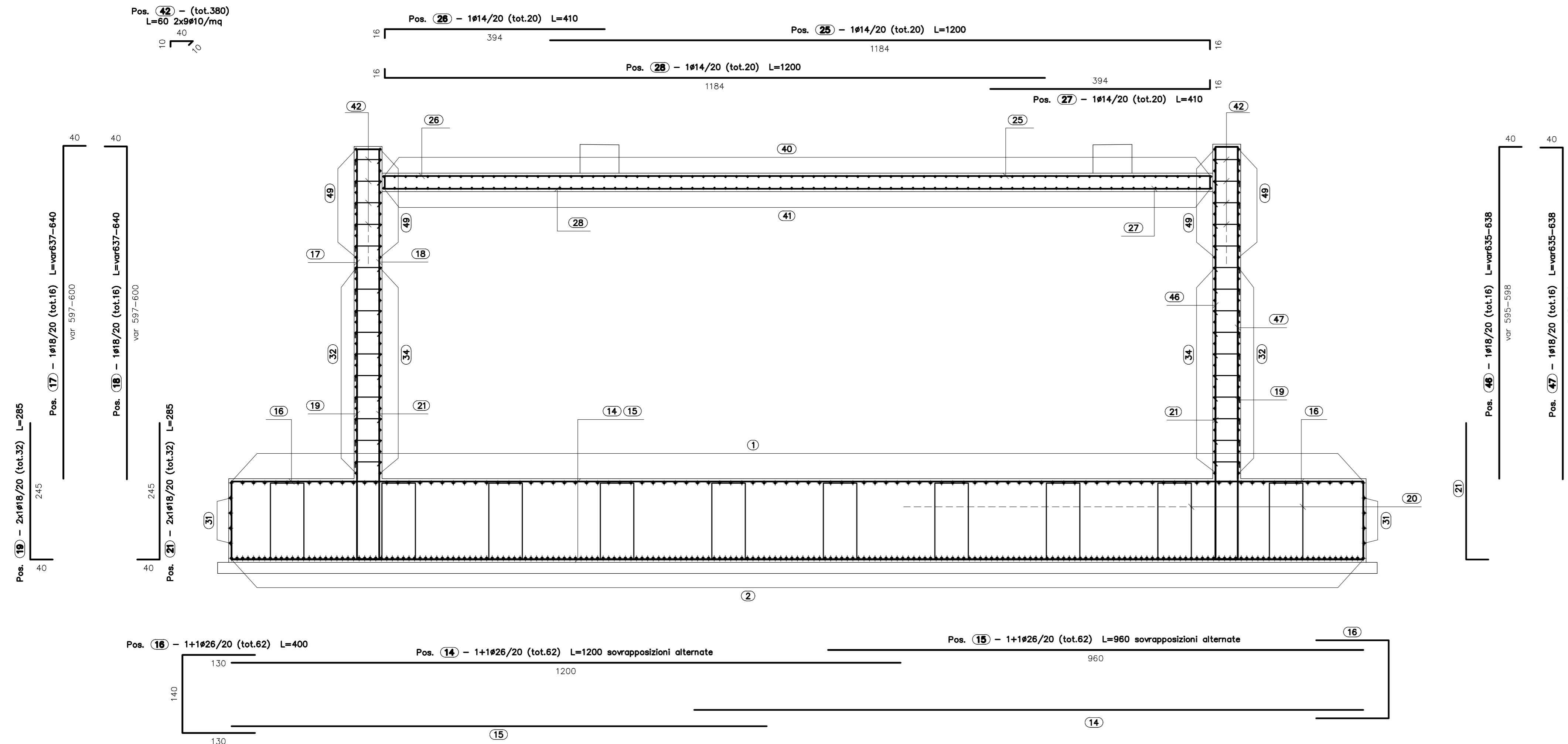
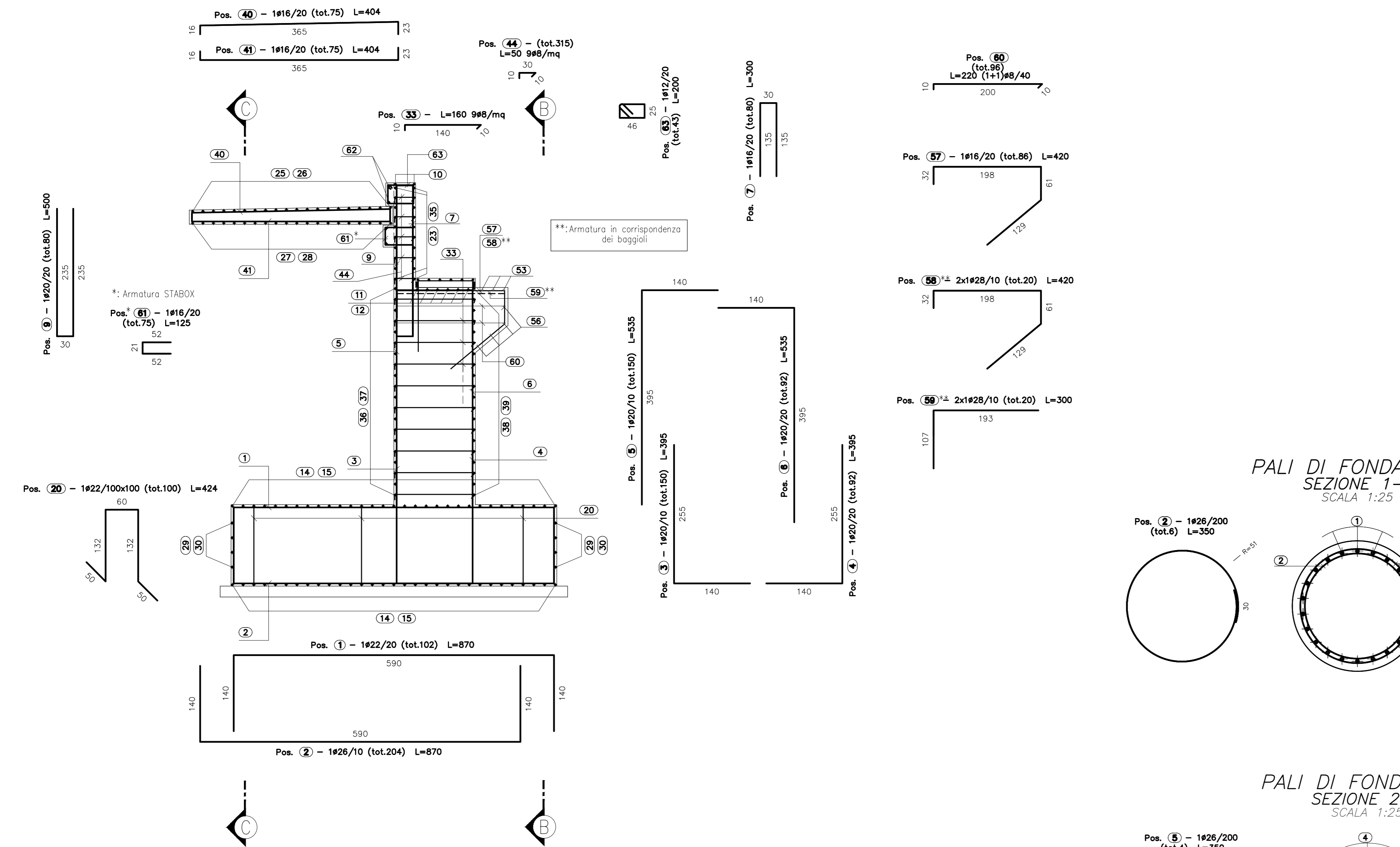


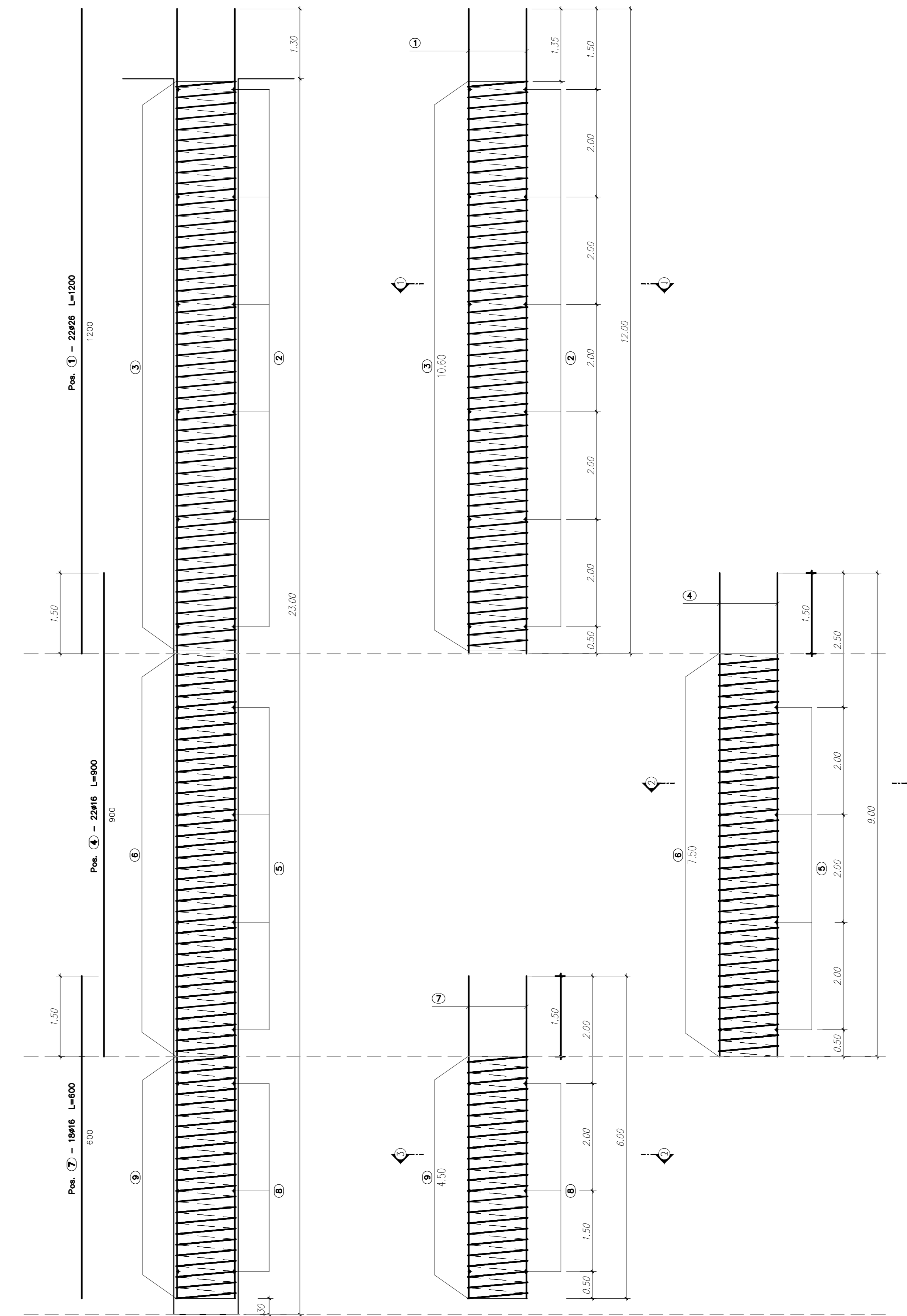
ARMATURA SPALLA SA
SEZIONE C-C
SCALA 1:50



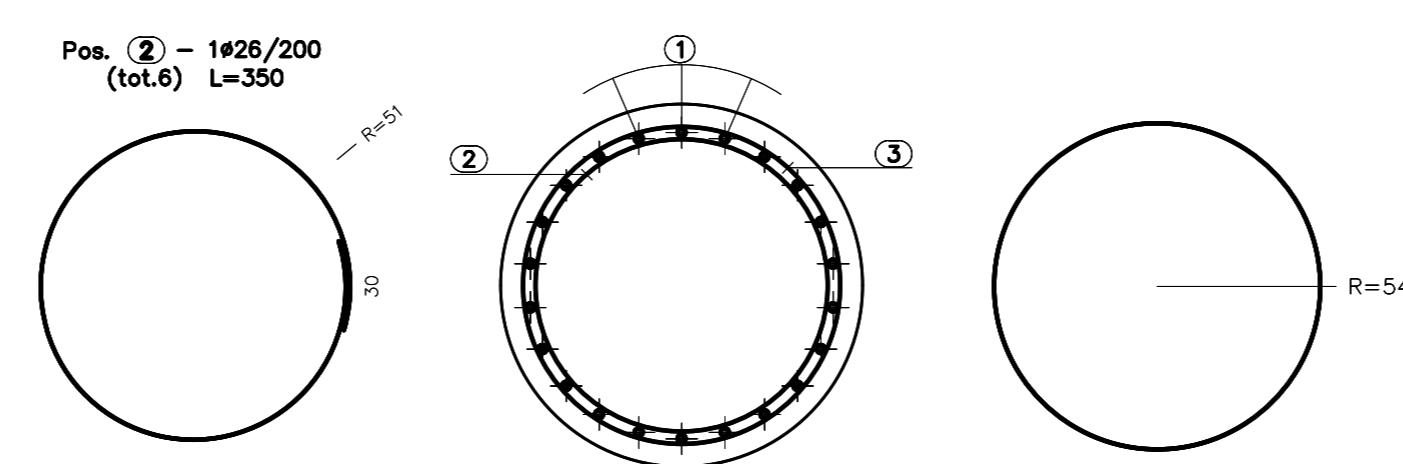
ARMATURA SPALLA SA
SEZIONE A-A
SCALA 1:50



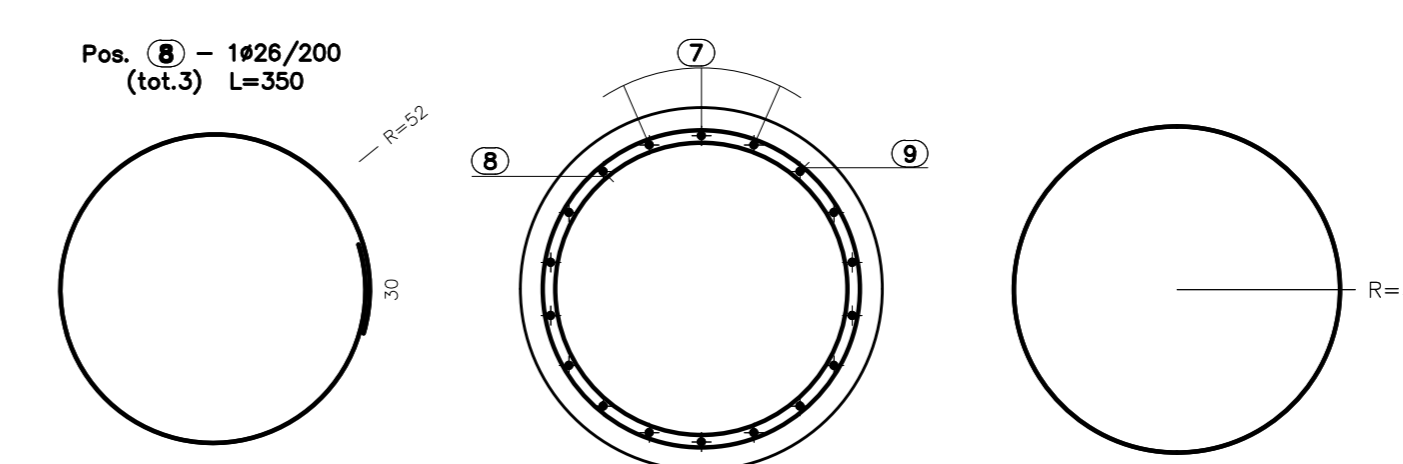
PALI Ø1200 DI FONDAZIONE L=23.00m
ARMATURA
SCALA 1:50



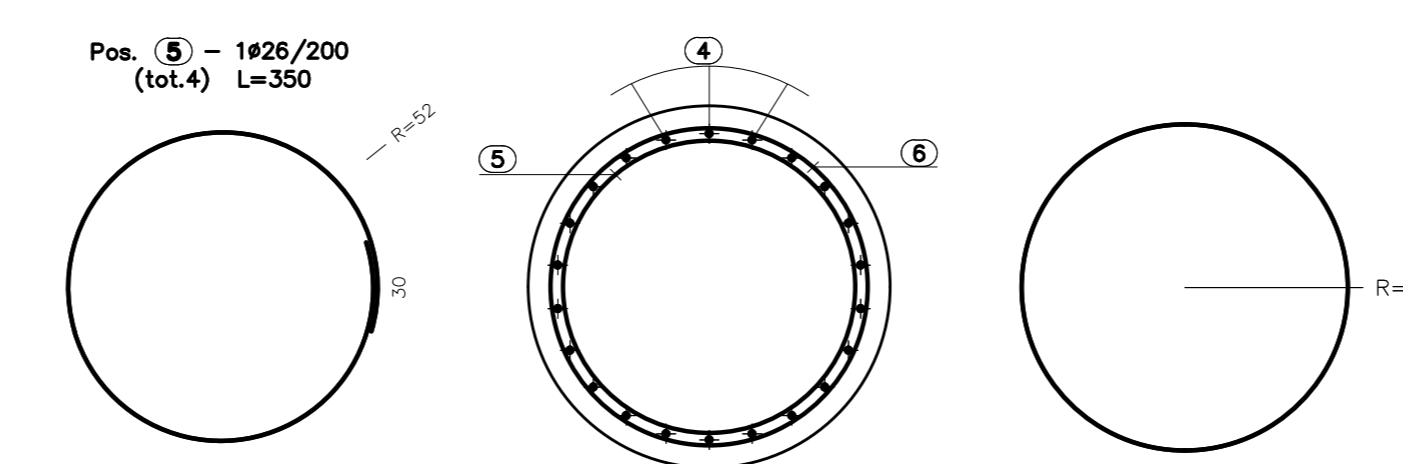
PALI DI FONDAZIONE
SEZIONE 1-1
SCALA 1:25



PALI DI FONDAZIONE
SEZIONE 3-3
SCALA 1:25



PALI DI FONDAZIONE
SEZIONE 2-2
SCALA 1:25



N.B.: PER LA TABELLA MATERIALI SI RIMANDA ALL'ELABORATO SPECIFICO

MATRICE DI REVISIONE

REV	DATA	DESCRIZIONE MODIFICA

N.B.: LA TAVOLA SOSTITUISCE QUELLA RELATIVA AL CODICE [] DEL PROGETTO ESECUTIVO

COLLEGAMENTO AUTOSTRADALE
DALMINE - COMO - VARESE - VALICO DEL GAGGIOLO E OPERE AD ESSO CONNESSE
CODICE CUP F1100000200017
TRATTE B1, B2, C, D, TRAI13-14, GREENWAY
AS BUILT
TRATTA B1
OPERE D'ARTE MINORI
CAVALCAVIA
CAVALCAVIA VIABILITA' SECONDARIA - VIA G. CARDUCCI
ARMATURA SPALLA A - TAV 2/2

CONCESSIONARIO: **STRABAG**
RAGGRUPPAMENTO TEMPORANEO IMPRESE:
Mandatario: **STRABAG A.G.**
Imprese: **GLF Grandi Lavori Fincosit S.p.A.**
Mandatario: **STRABAG S.p.A.**
Imprese: **MALTAURO S.p.A.**

PROGETTISTA: **3TI ITALIA S.p.A.**
REDAZIONE: **3TI ITALIA S.p.A.**

N.B.: POSIZIONI INUTILIZZATE 24, 45, 50, 51, 52.