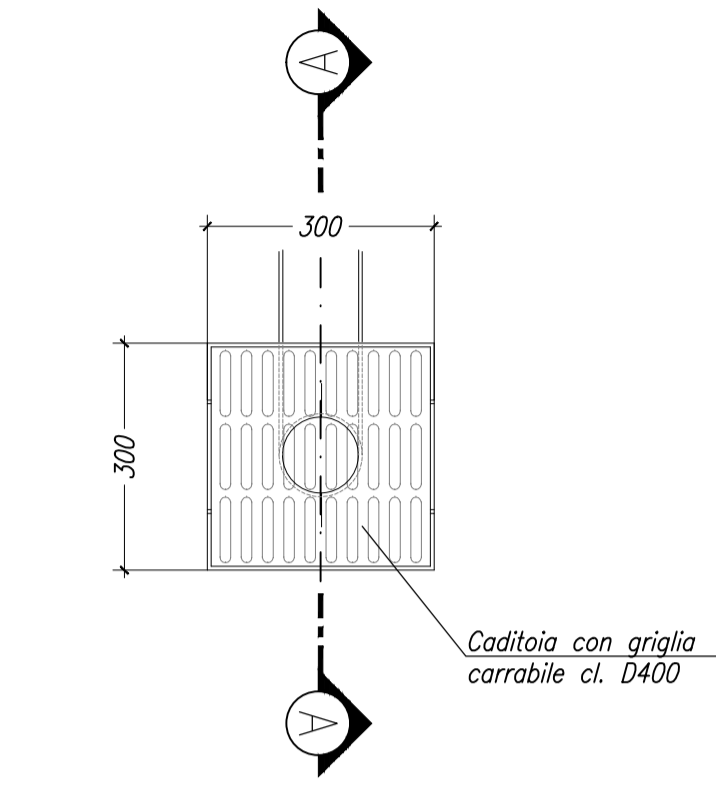
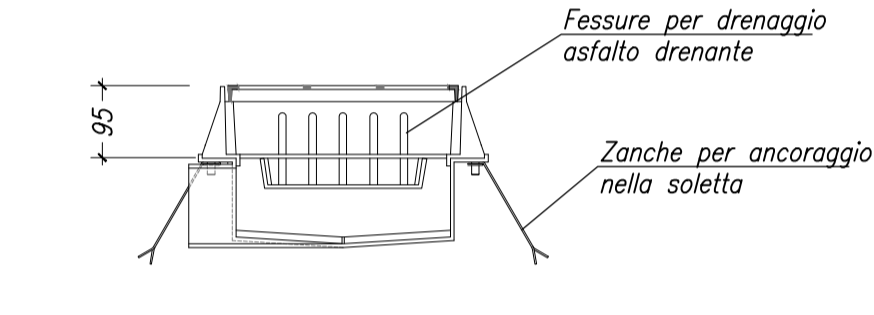


PARTICOLARE GRIGLIA
PIANTA
SCALA 1:10

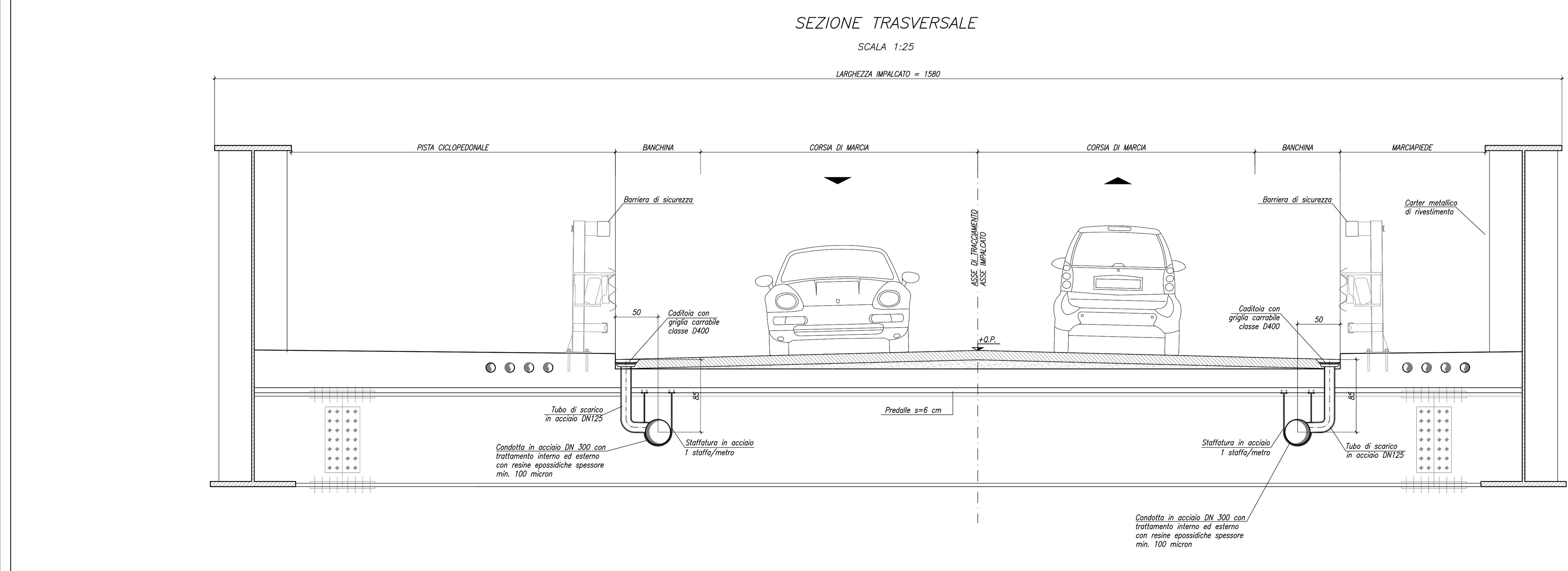


SEZIONE A-A
SCALA 1:10



NOTA:
Per i dettagli costruttivi sul drenaggio delle acque di piattaforma si rimanda all'Elaborato "A1 A0X TW000 0 IP PC 006 E"

N.B.: PER LA TABELLA MATERIALI SI RIMANDA ALL'ELABORATO SPECIFICO



MATRICE DI REVISIONE

REV	DATA	DESCRIZIONE MODIFICA

N.B.: LA TAVOLA SOSTITUISCE QUELLA RELATIVA AL CODICE E [] DEL PROGETTO ESECUTIVO

CONCESSIONARI AUTOSTRADALI LOMBARDE

COLLEGAMENTO AUTOSTRADE
DALMINE - COMO - VARESE - VALICO DEL GAGGIOLO E OPERE AD ESSO CONNESSE
CODICE C.U.P. E8180900510004

TRATTE B1, B2, C, D, TRVA13+14, GREENWAY

AS BUILT

TRATTA B1
OPERE D'ARTE MINORI
CAVALCAVIA

CAVALCAVIA VIABILITA' SECONDARIA - VIA G. CARDUCCI
DRENAGGIO ACQUE DI PIATTAFORMA E PARTICOLARI COSTRUTTIVI

IDENTIFICAZIONE ELABORATO		IMPRESA	
CODICE PROGETTO: F00107B		RAGGRUPPAMENTO TEMPORANEO IMPRESE:	
WBS		Mandatario	Mandatario
STRABAG A.G.		GLF Grandi Lavori Fincoast S.p.A.	ICM S.p.A.
Mandatario		Mandatario cooptato	
STRABAG		STRABAG S.p.A.	
CONCESSIONARIO		CONCESSIONARIO	
Autostredale Padanomoriana Lombardia		Autostredale Padanomoriana Lombardia	
Direttore Tecnico: Ing. Giuseppe Sarnio		Direttore Tecnico: Ing. Stefano Luzzi Possati	
Referente Tecnico: Arch. Giovanni Carli		Referente Tecnico: Arch. Salvatore Vergiglio	
APPROVATO		APPROVATO	
Autostredale Padanomoriana Lombardia		Autostredale Padanomoriana Lombardia	
Ing. Francesco Domenico		Ing. Francesco Domenico	
Il Direttore dei Lavori:		Il Direttore dei Lavori:	
Ing. Alberto Cecchini		Ing. Alberto Cecchini	
CONCESSIONARIO		CONCESSIONARIO	
Autostredale Padanomoriana Lombardia		Autostredale Padanomoriana Lombardia	
Direttore Tecnico: Ing. Giuseppe Sarnio		Direttore Tecnico: Ing. Stefano Luzzi Possati	
Referente Tecnico: Arch. Giovanni Carli		Referente Tecnico: Arch. Salvatore Vergiglio	
APPROVATO		APPROVATO	
Autostredale Padanomoriana Lombardia		Autostredale Padanomoriana Lombardia	
Ing. Francesco Domenico		Ing. Francesco Domenico	
Il Direttore dei Lavori:		Il Direttore dei Lavori:	
Ing. Alberto Cecchini		Ing. Alberto Cecchini	
CONCESSIONARIO		CONCESSIONARIO	
Autostredale Padanomoriana Lombardia		Autostredale Padanomoriana Lombardia	
Direttore Tecnico: Ing. Giuseppe Sarnio		Direttore Tecnico: Ing. Stefano Luzzi Possati	
Referente Tecnico: Arch. Giovanni Carli		Referente Tecnico: Arch. Salvatore Vergiglio	
APPROVATO		APPROVATO	
Autostredale Padanomoriana Lombardia		Autostredale Padanomoriana Lombardia	
Ing. Francesco Domenico		Ing. Francesco Domenico	
Il Direttore dei Lavori:		Il Direttore dei Lavori:	
Ing. Alberto Cecchini		Ing. Alberto Cecchini	

Redatto: Savio Verificato: Sorge Approvato: Possati