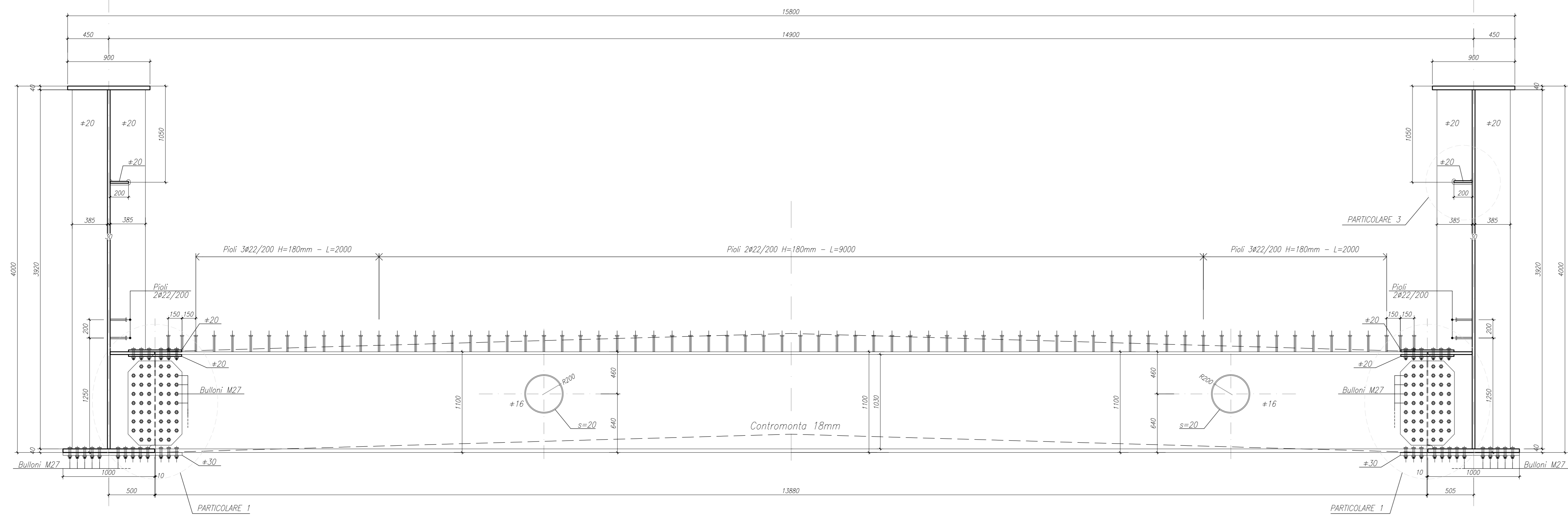
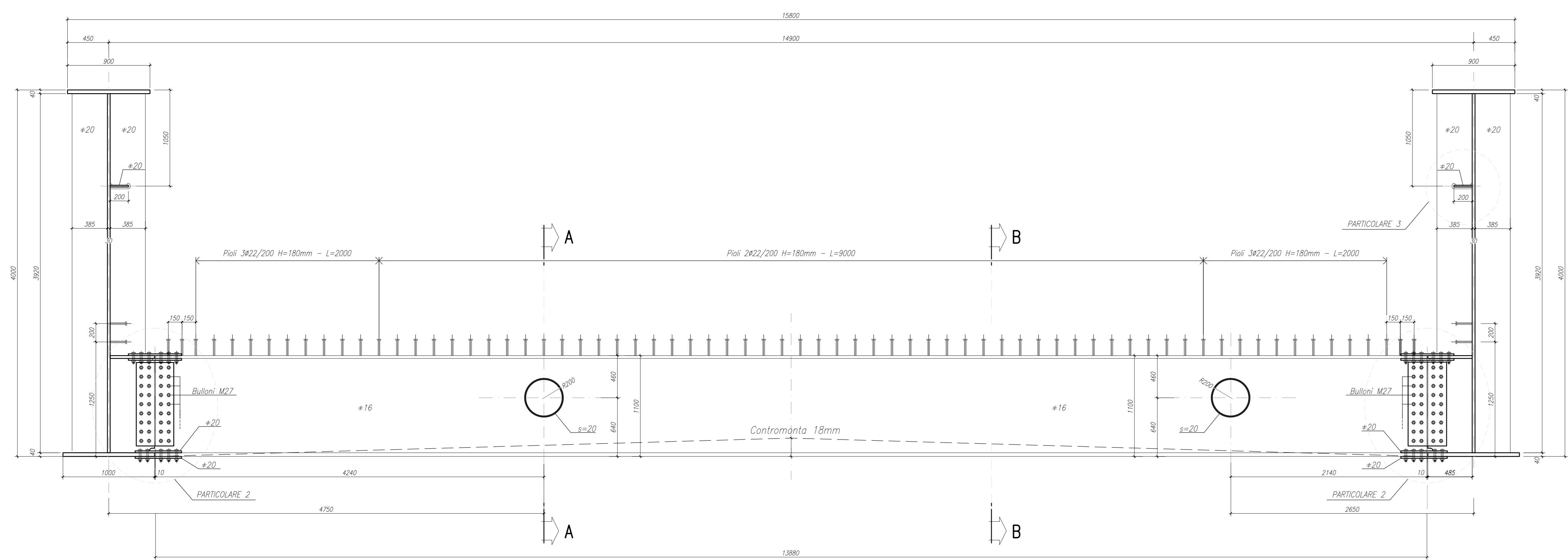


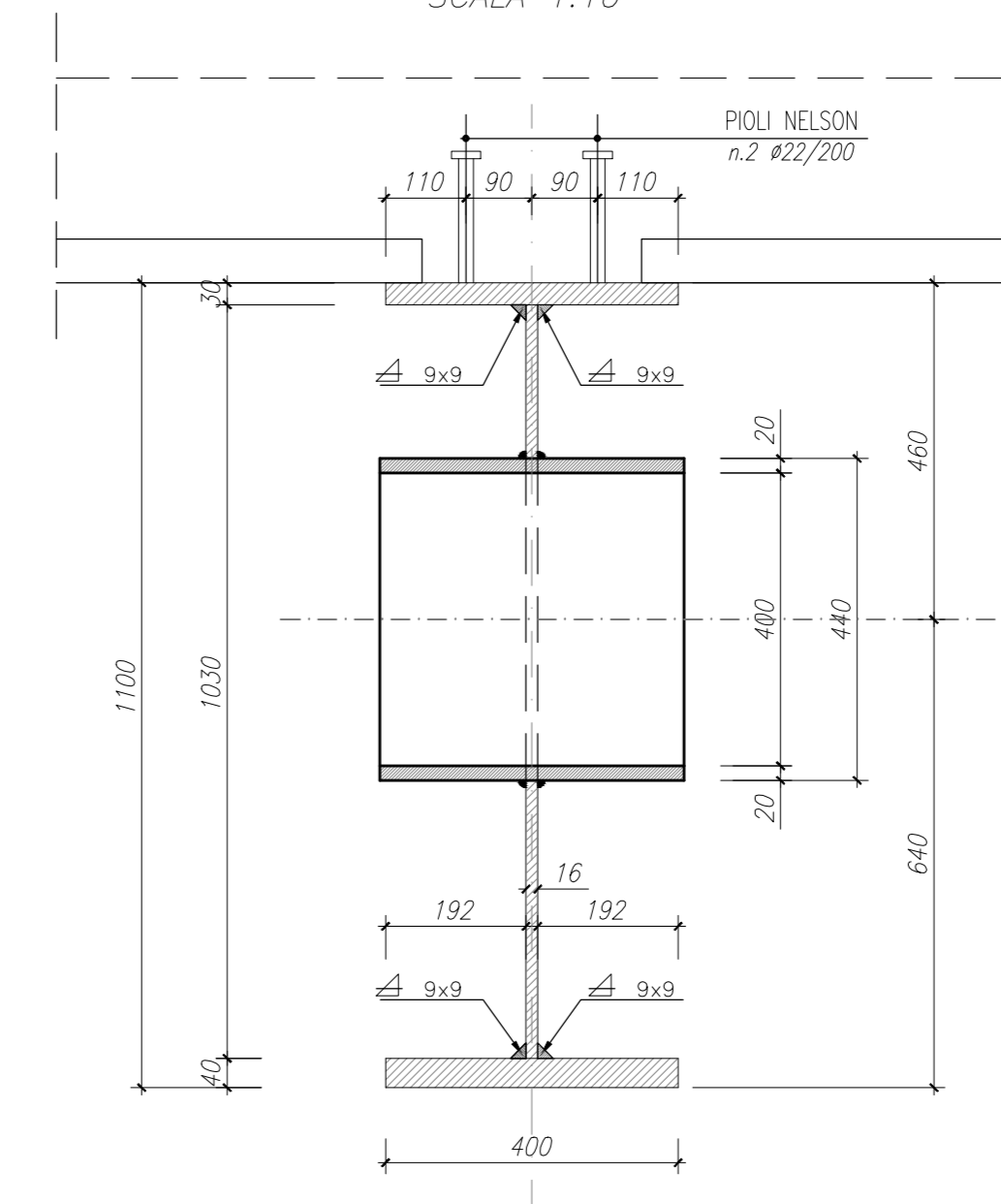
CARPENTERIA IMPALCATO
SEZIONE TRAVERSO T1 DI TESTATA
SCALA 1:25



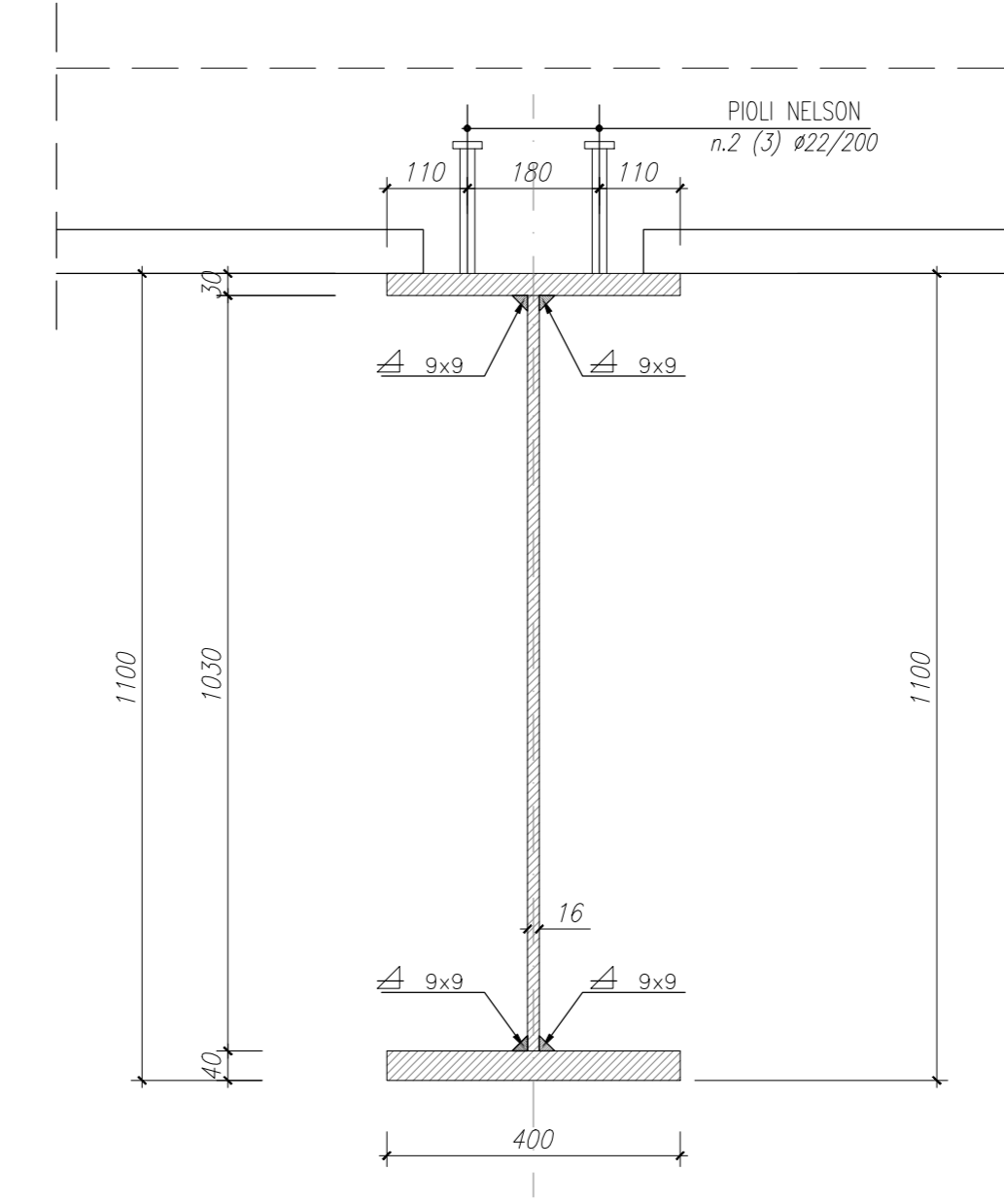
CARPENTERIA IMPALCATO
SEZIONE TRAVERSO T2
SCALA 1:25



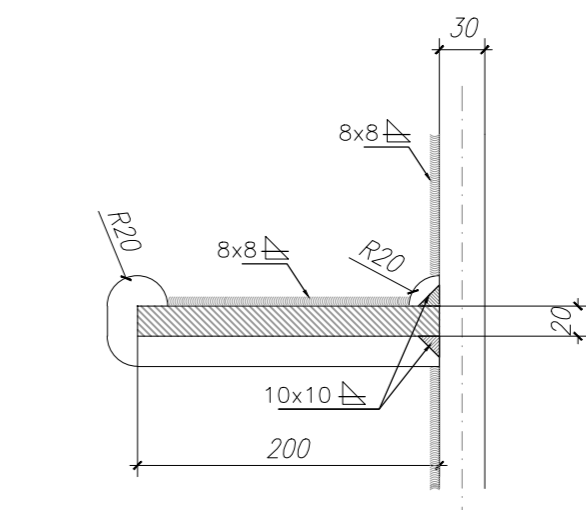
CARPENTERIA IMPALCATO
SEZIONE A-A
SCALA 1:10



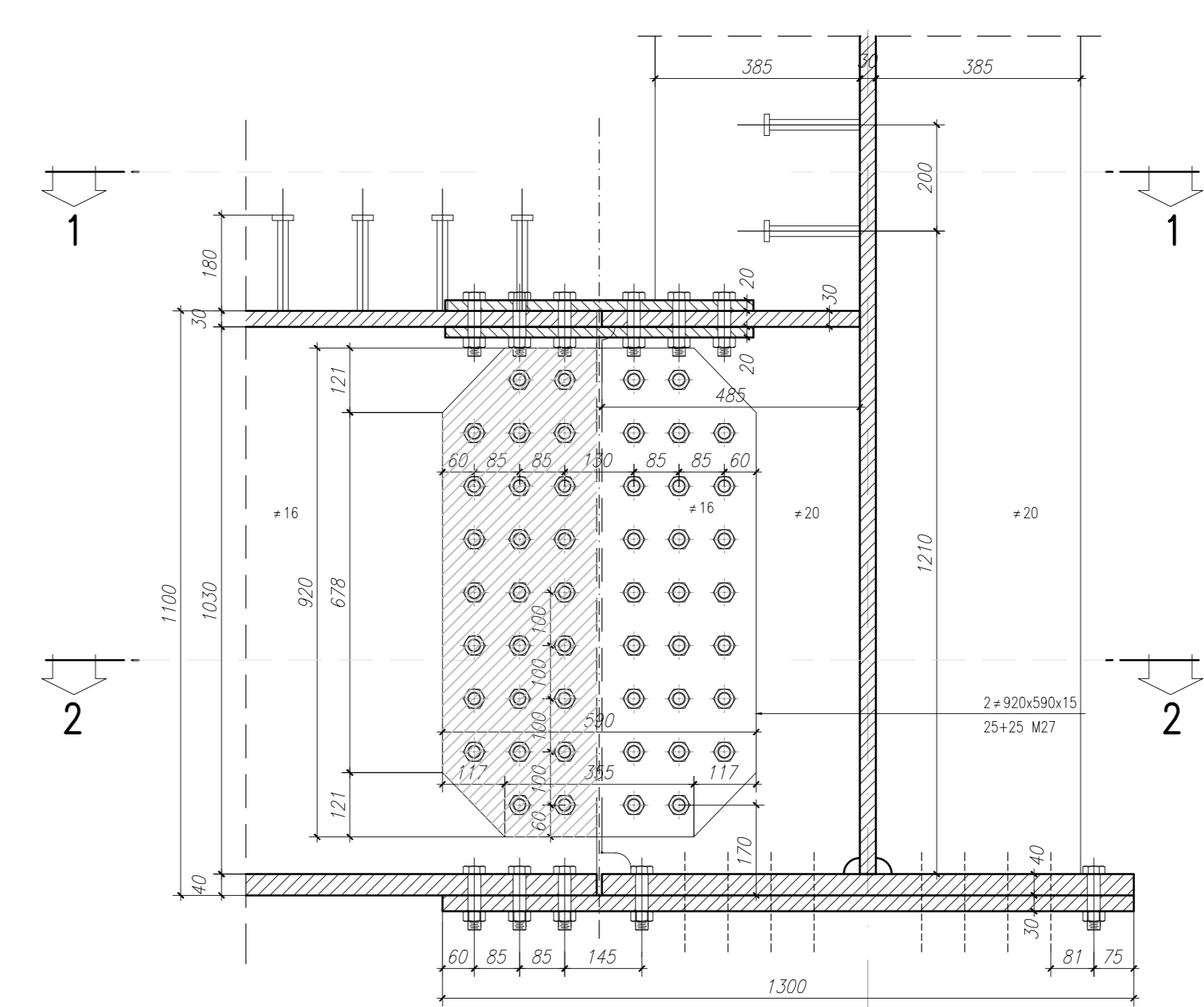
CARPENTERIA IMPALCATO
SEZIONE B-B
SCALA 1:10



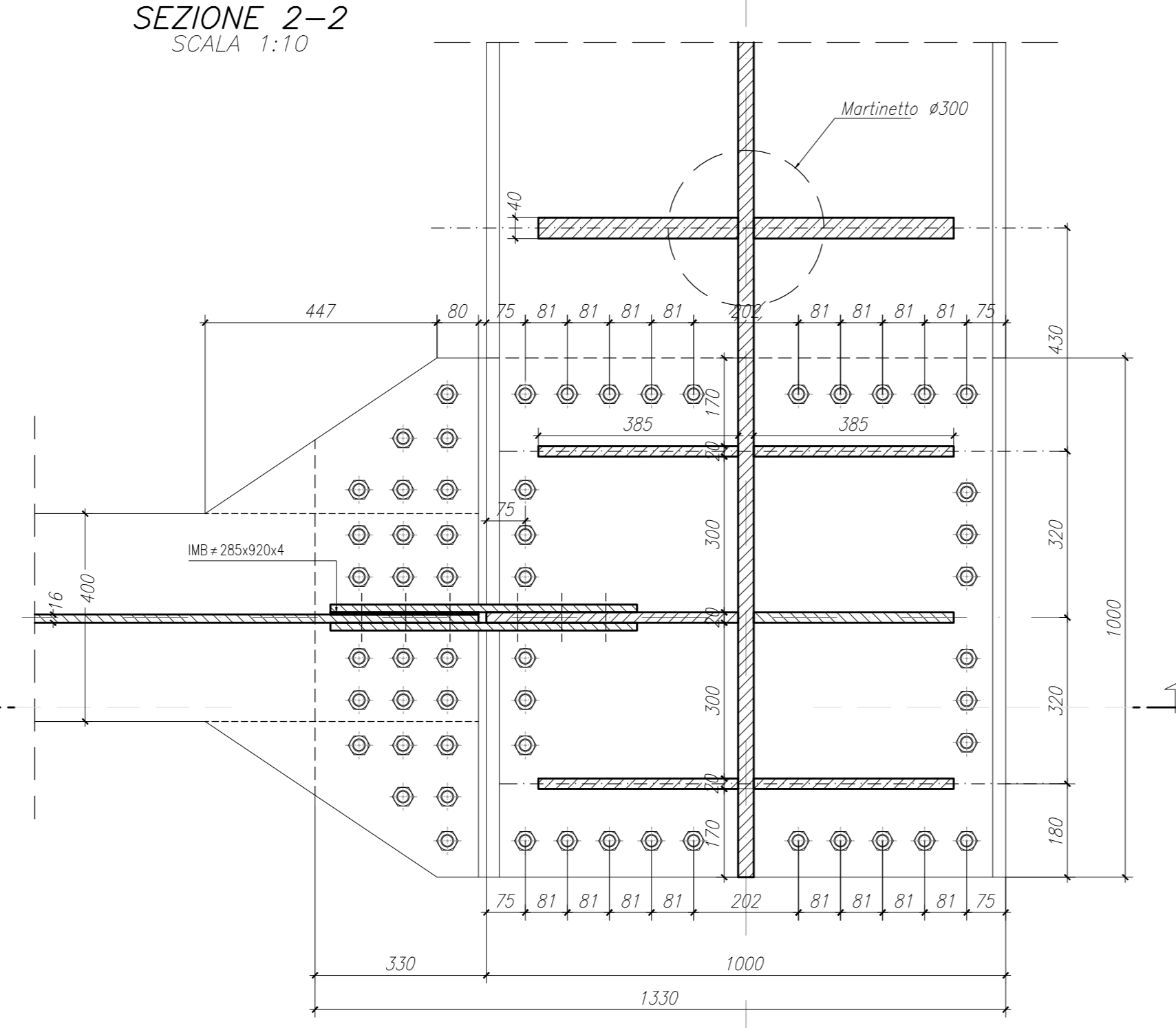
IRRIGIDITE LONGITUDINALE
PARTICOLARE 3
SCALA 1:5



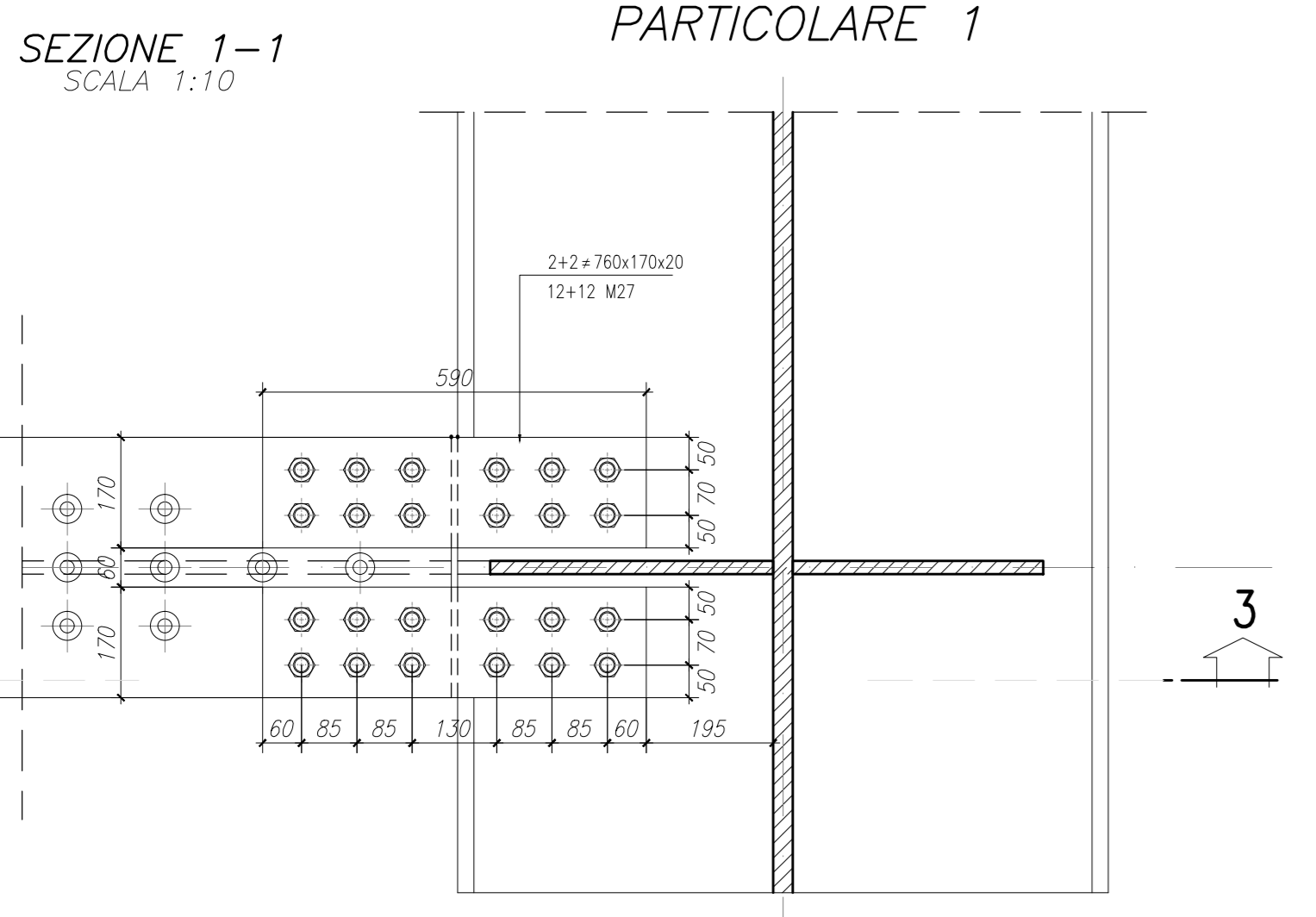
SEZIONE 3-3
SCALA 1:10



SEZIONE 2-2
SCALA 1:10



GIUNTO TRASVERSO DI TESTATA
PARTICOLARE 1



MATRICE DI REVISIONE		
REV	DATA	DESCRIZIONE MODIFICA

N.B. LA TAVOLA SOSTITUISCE QUELLA RELATIVA AL CODICE [] DEL PROGETTO ESECUTIVO

COLLEGAMENTO AUTOSTRADALE
DALMINE - COMO - VARESE - VALICO DEL GAGGIOLO E OPERE AD ESSE CONNESSE
CODICE CUP F110000020001
TRATTE B1, B2, C, D, TRA13-14, GREENWAY
AS BUILT
TRATTA B1
OPERE D'ARTE MINORI
CAVALCAVIA VIABILITA' SECONDARIA - VIA G. CARDUCCI
IMPALCATO SEZIONE TRAVERSI T1 - T2

IMPRESA: RAGGRUPPAMENTO TEMPORANEO IMPRESE
STRABAG A.S. - GL F Grandi Lavori Fincofi S.p.A. - Impresa costruzioni Giuseppe Malturo S.p.A. - Azienda esecutiva STRABAG S.p.A.

PROGETTISTA - PROGETTO ESECUTIVO DI DETTAGLIO
RAGGRUPPAMENTO TEMPORANEO PROGETTISTI:
Arch. Roberto Caracini - Arch. Salvatore Vergiglio

CONCEDENTE: CONSORZIO AUTOSTRADE E CANTIERI
RESPONSABILE DI PROGETTO ED INCARICATO DELL'INTERFAZIONE TRA LE VARE: Ing. Roberto Caracini

CONCESSIONARIO: Autorizzata - Diritto in Lavori Pubblici - Ing. Enrico Azzurro - Direzione Tecnica - Ing. Roberto Caracini - Ing. Giovanni Caracini

ELABORAZIONE PROGETTUALE
PROGETTISTA: STI PROGETTI ITALIA S.p.A.
STI ITALIA S.p.A. - DIREZIONE TECNICA - Ing. Stefano Inso Pissarello - Ordine degli Ingegneri Provincia di Roma n. 20809

Redatto: G. Sansò - Verificato: Di Lallo - Approvato: Possati