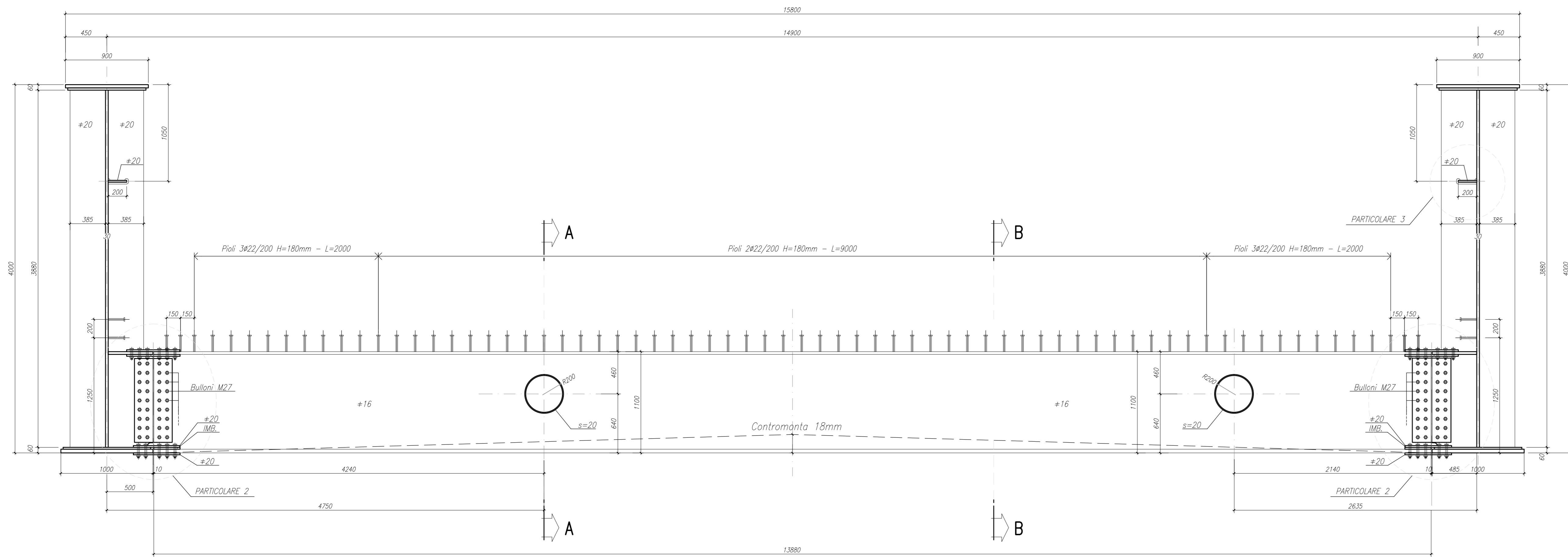
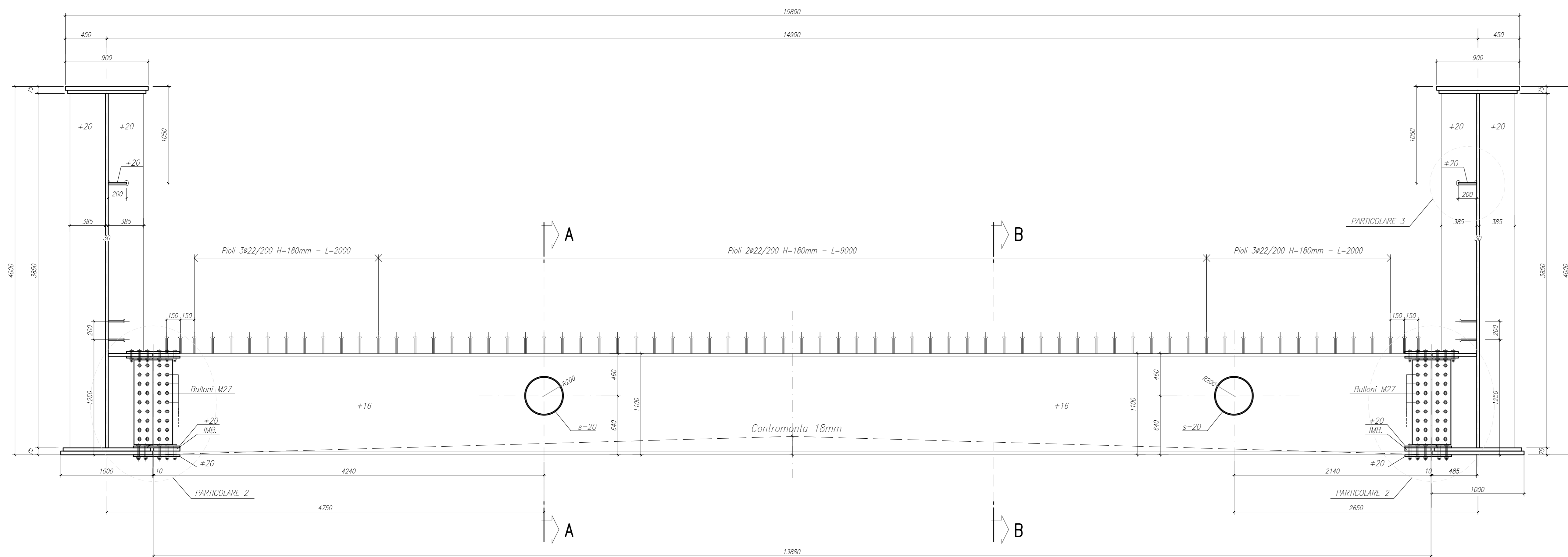


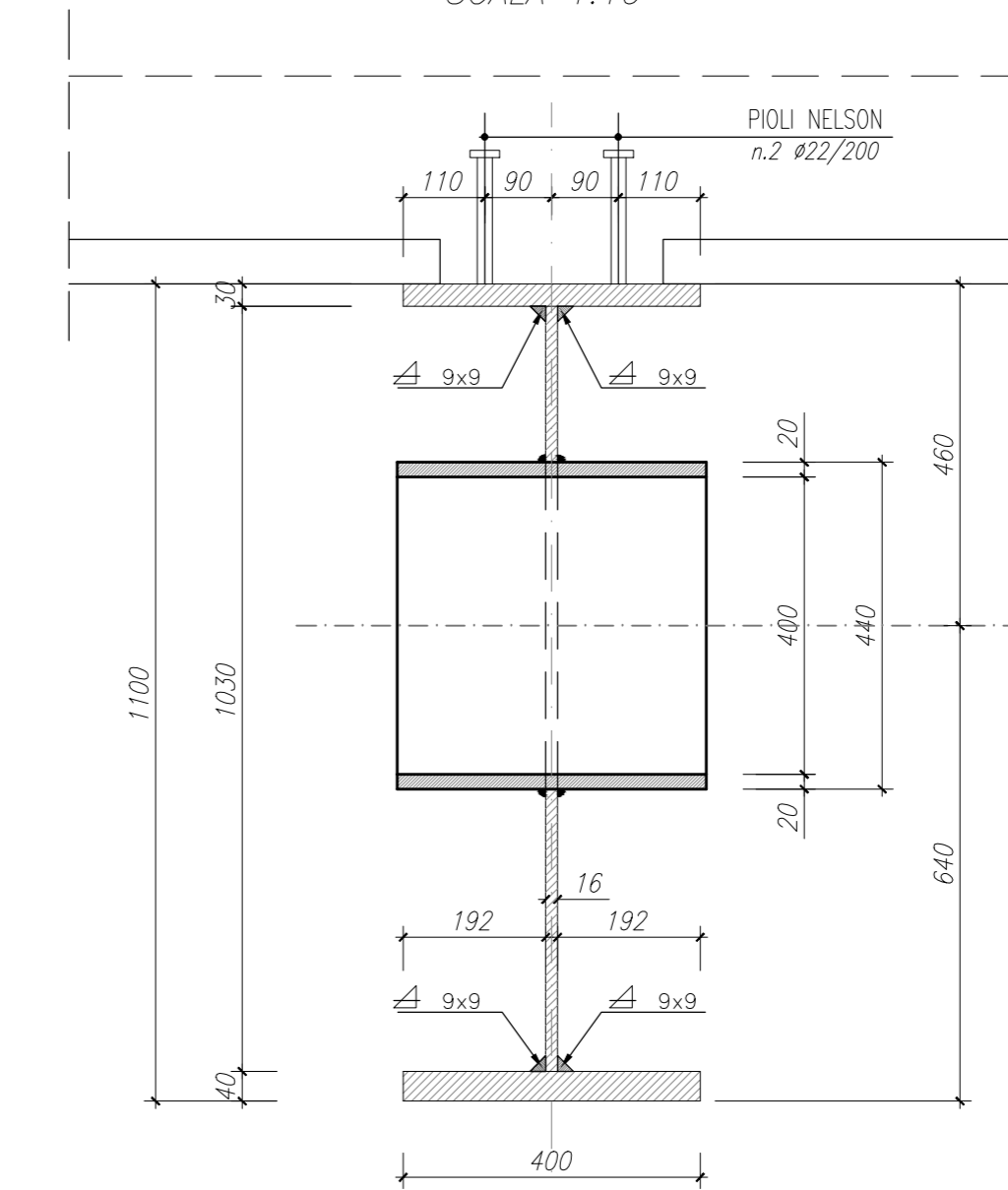
CARPENTERIA IMPALCATO
SEZIONE TRAVERSO T3 DI CAMPATA
SCALA 1:25



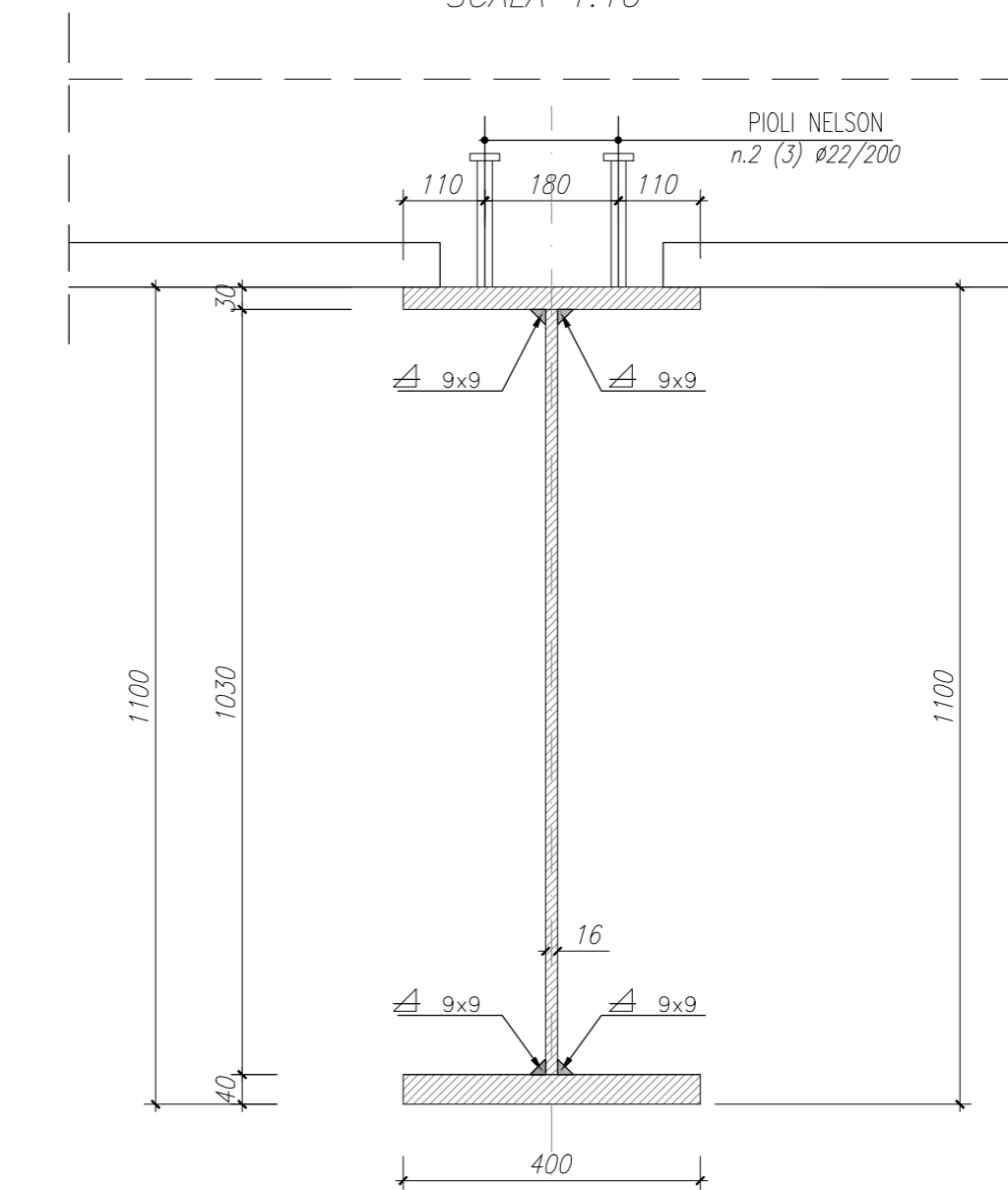
CARPENTERIA IMPALCATO
SEZIONE TRAVERSO T4 DI CAMPATA
SCALA 1:25



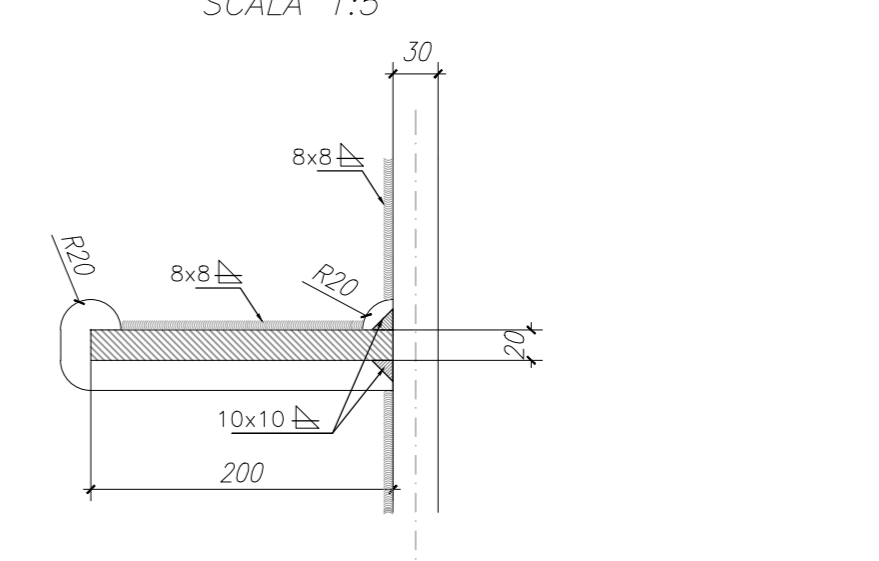
CARPENTERIA IMPALCATO
SEZIONE A-A
SCALA 1:10



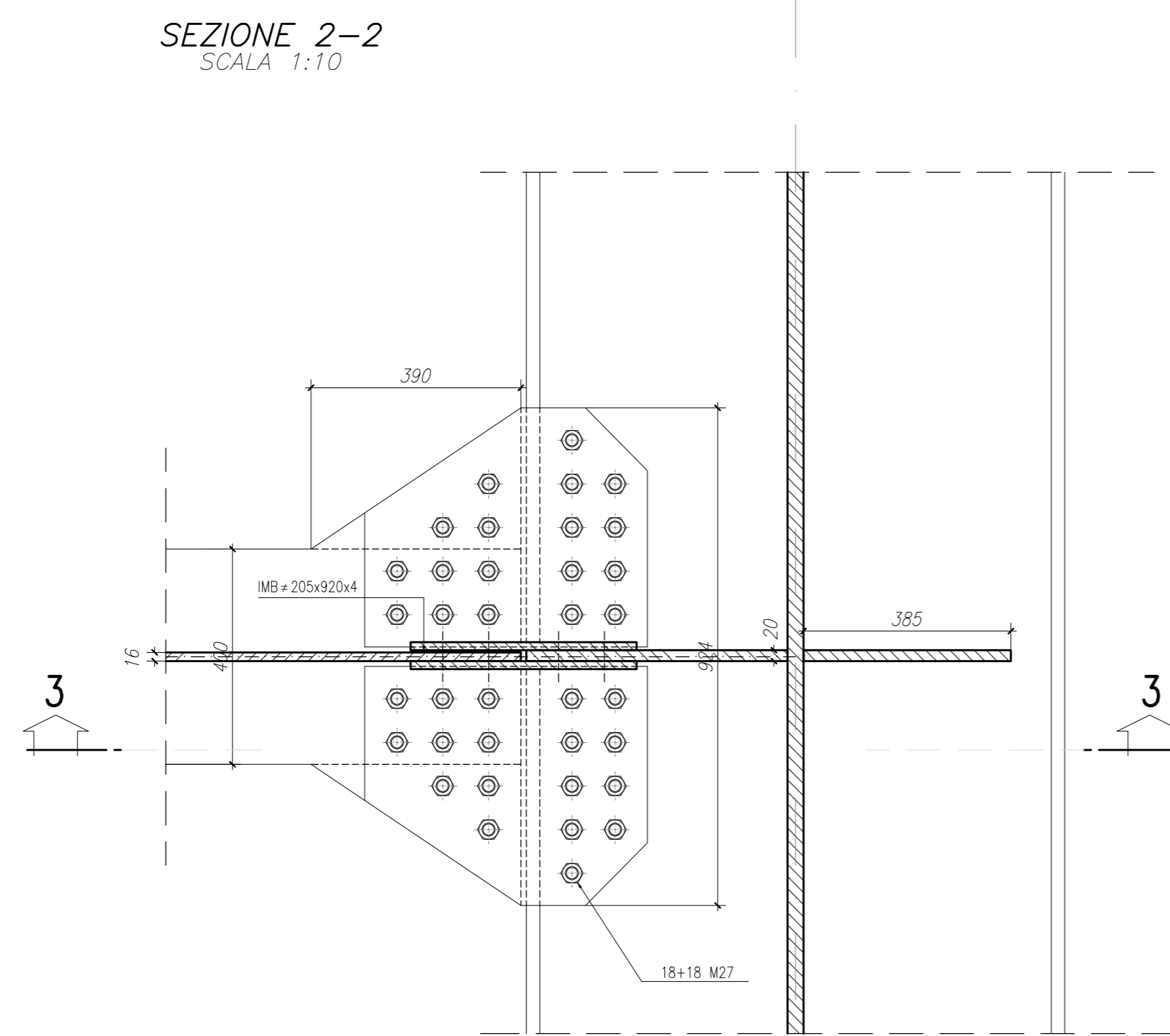
CARPENTERIA IMPALCATO
SEZIONE B-B
SCALA 1:10



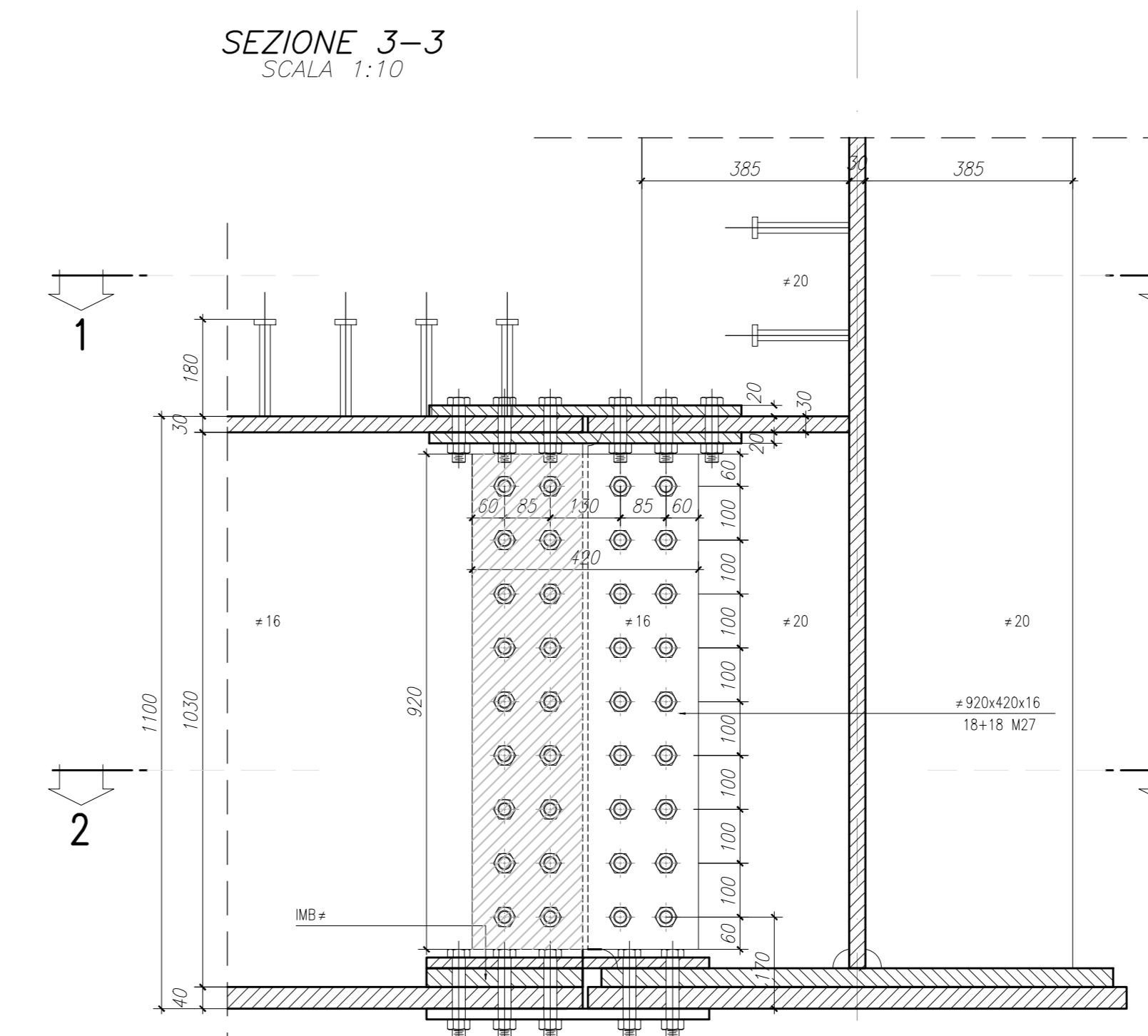
IRRIGIDITE LONGITUDINALE
PARTICOLARE 3
SCALA 1:5



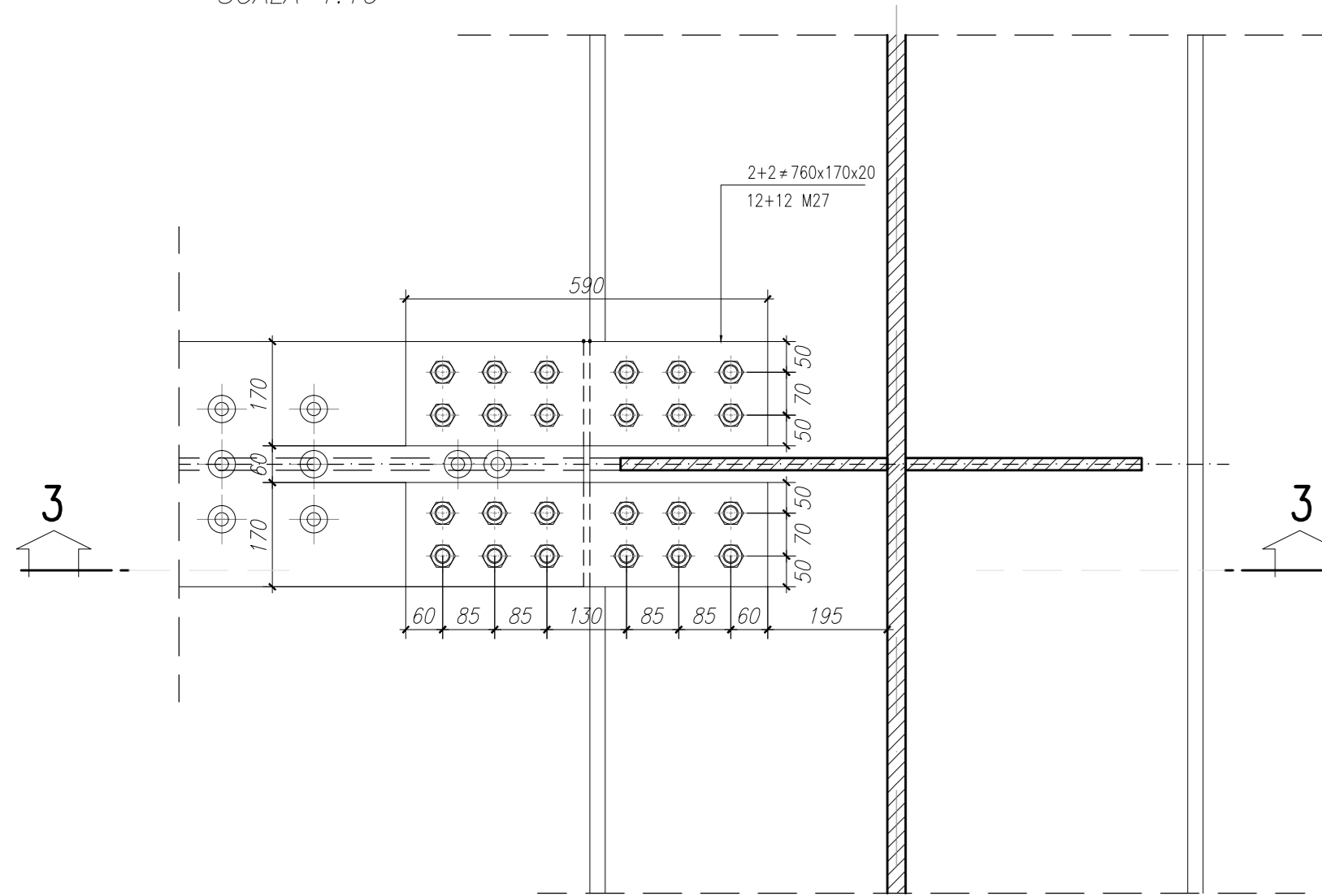
SEZIONE 2-2
SCALA 1:10



SEZIONE 3-3
SCALA 1:10



GIUNTO TRASVERSO DI CAMPATA
PARTICOLARE 2
SCALA 1:10



REV	DATA	DESCRIZIONE MODIFICA

N.B. LA TAVOLA SOSTITUISCE QUELLA RELATIVA AL CODICE [] DEL PROGETTO ESECUTIVO

COLLEGAMENTO AUTOSTRADALE DALMINE - COMO - VARESE - VALICO DEL GAGGIOLO E OPERE AD ESSE CONNESSE
TRATTE B1, B2, C, D, TRA13-14, GREENWAY AS BUILT
TRATTA B1 OPERE D'ARTE MINORI
CAVALCAVIA VIABILITA' SECONDARIA - VIA G. CARDUCCI
IMPALCATO: SEZIONE TRAVERSI T3 - T4

IDENTIFICAZIONE ELABORATO	IMPRESA	AGGIORNAMENTO TEMPORANEO IMPRESA	AGGIORNAMENTO TEMPORANEO PROGETTISTA
CODICE PROGETTO: FIBT014 COLLEGAMENTO AUTOSTRADALE DALMINE - COMO - VARESE - VALICO DEL GAGGIOLO E OPERE AD ESSE CONNESSE TRATTE B1, B2, C, D, TRA13-14, GREENWAY AS BUILT TRATTA B1 OPERE D'ARTE MINORI CAVALCAVIA VIABILITA' SECONDARIA - VIA G. CARDUCCI IMPALCATO: SEZIONE TRAVERSI T3 - T4	STRABAG A.S. GL F. Grandi Lavori Finocchi S.p.A.	STRABAG A.S. GL F. Grandi Lavori Finocchi S.p.A.	STI ITALIA S.p.A. STI PROGETTI ITALIA S.p.A.

CONCEDENTE
 REGIONE LOMBARDA
 DIREZIONE REGIONALE AUTOSTRADE E VIABILITA' SECONDARIA
 Ing. Roberto Cecchini

CONCEDIARIO
 STI ITALIA S.p.A.
 DIREZIONE TECNICA
 Ing. Stefano Invernizzi
 Ordine degli Ingegneri Provincia di Roma n. 20809

APPROVATO
 Ing. Roberto Cecchini

REDAZIONE
 G. Sarno

VERIFICATO
 Di Tulo

APPROVATO
 Possati