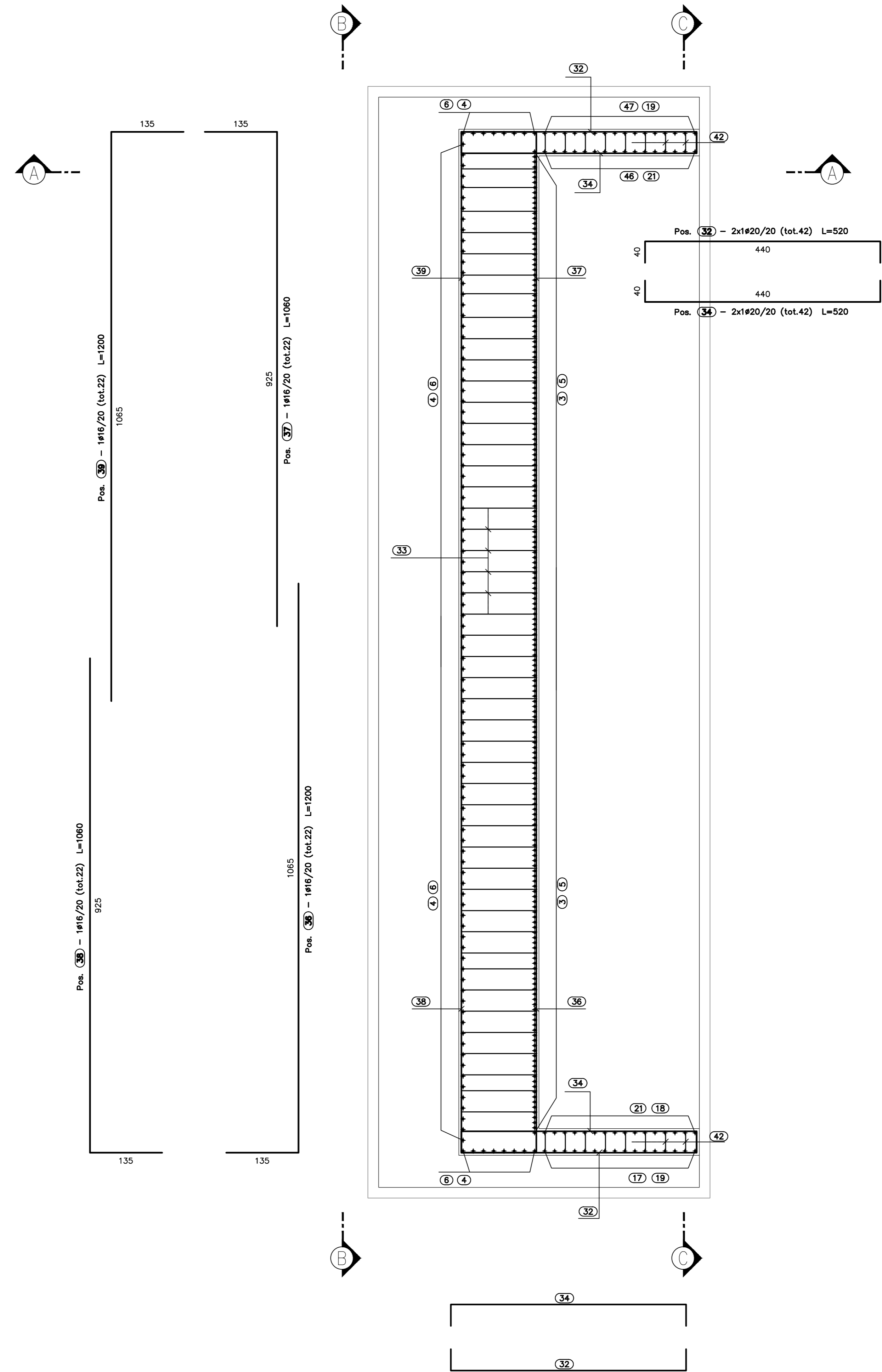
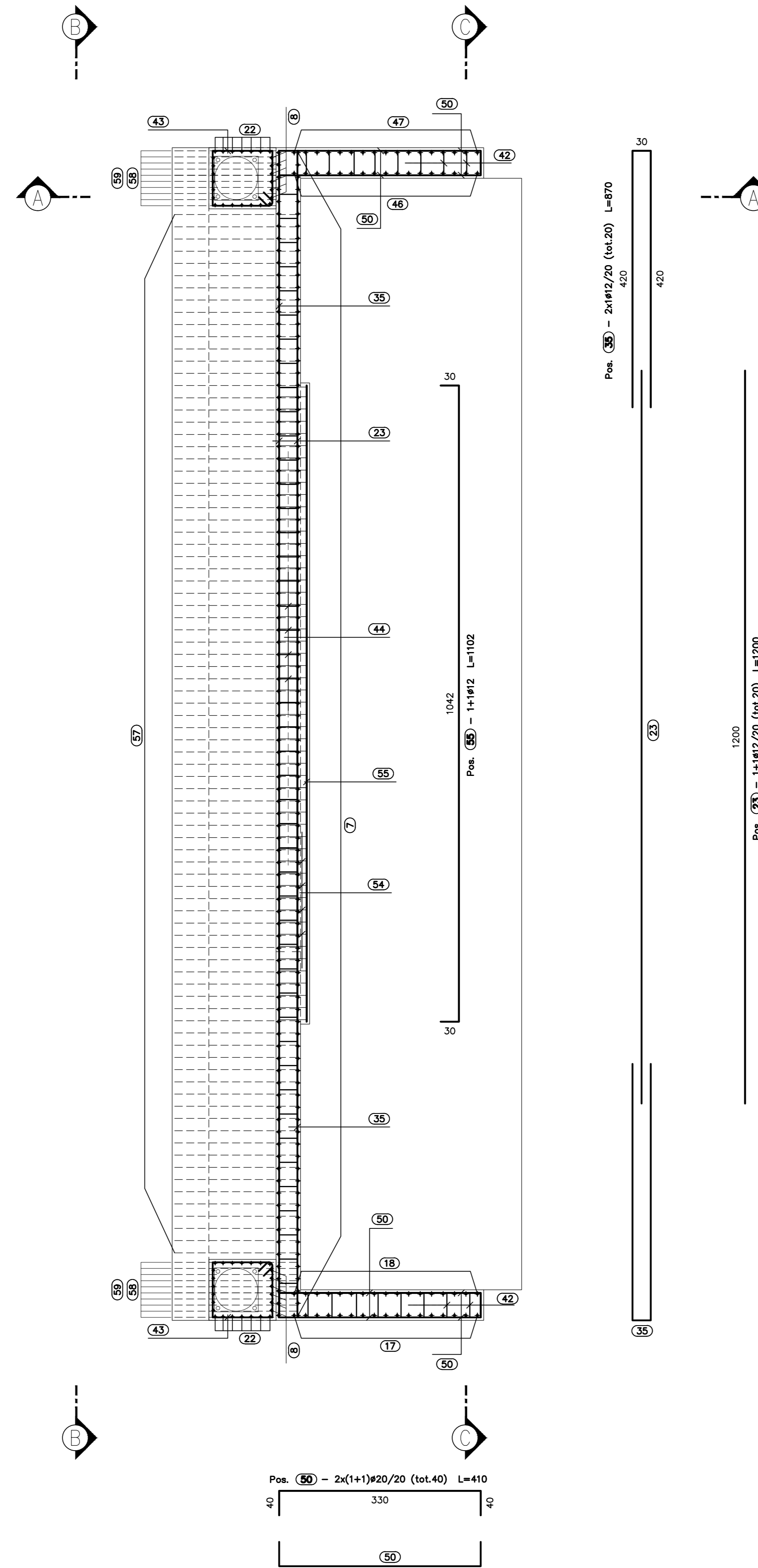
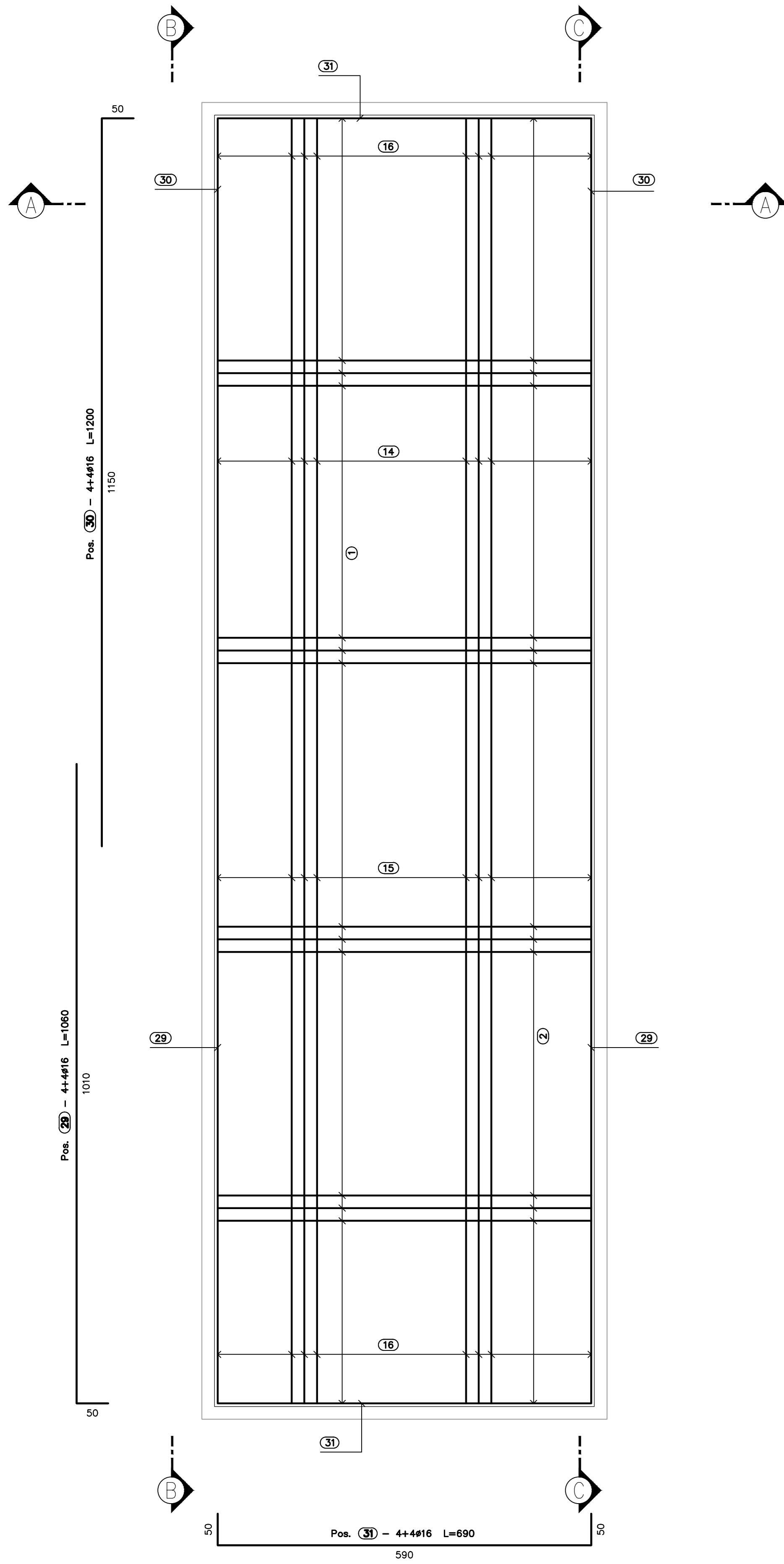


ARMATURA SPALLA B
PIANTA FONDAZIONI
SCALA 1:50

ARMATURA SPALLA B
VISTA DALL'ALTO
SCALA 1:50

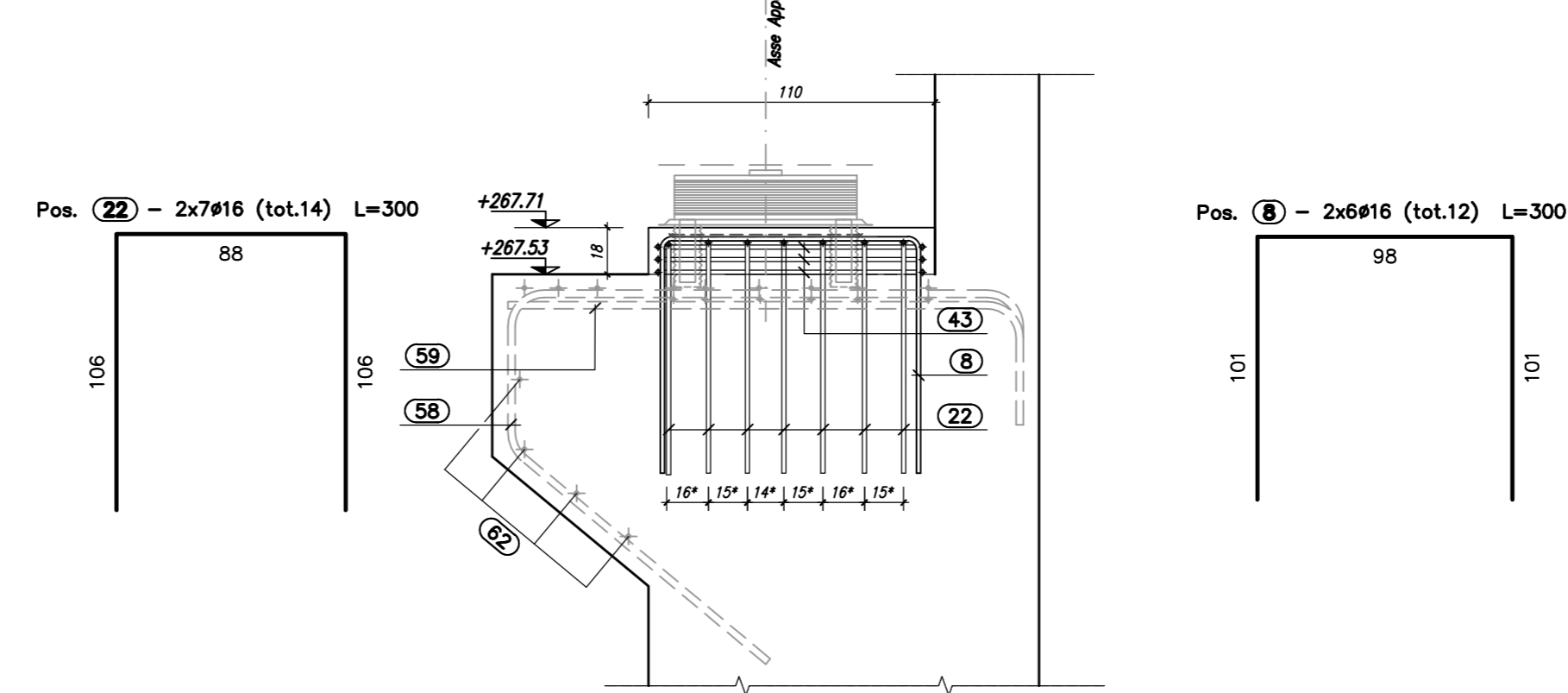
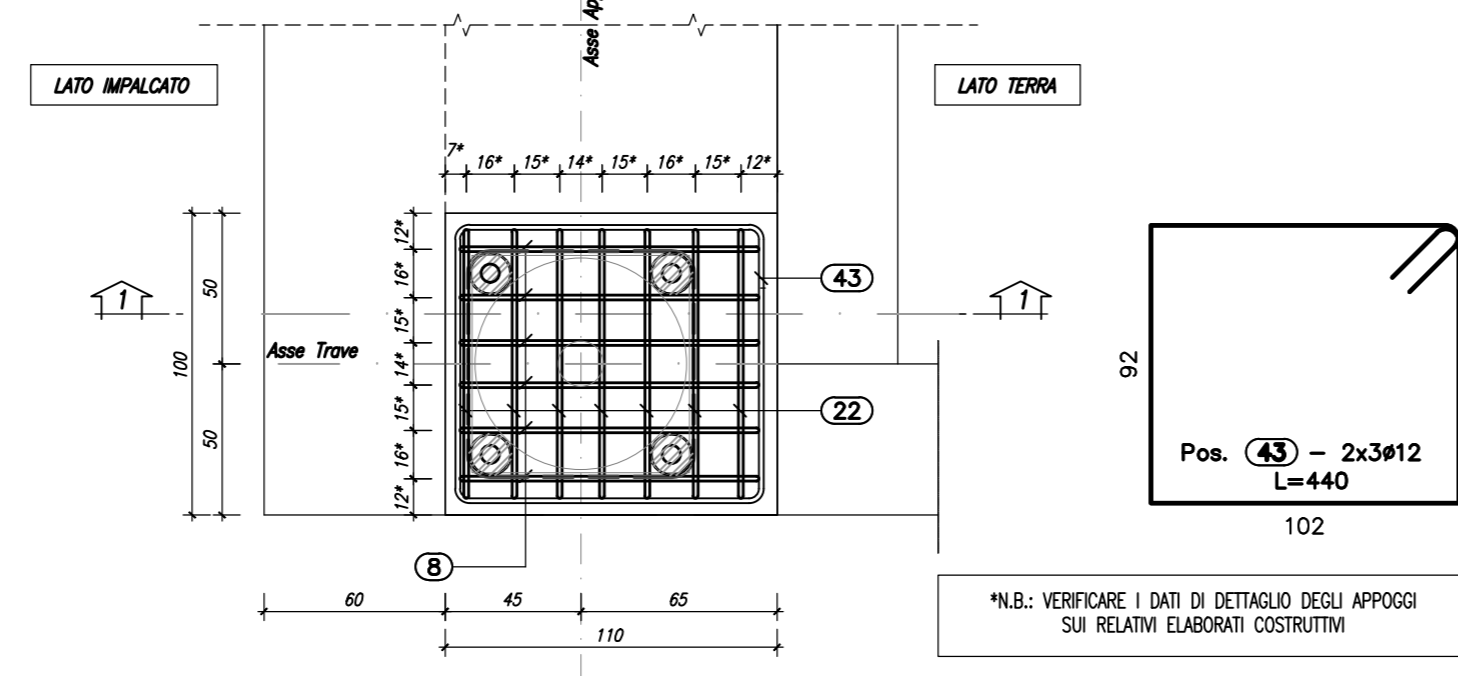
ARMATURA SPALLA B
PIANTA SPICCATO
SCALA 1:50



N.B.: PER LA TABELLA MATERIALI SI RIMANDA ALL'ELABORATO SPECIFICO

ARMATURA BAGGIOLO
PIANTA
SCALA 1:25

ARMATURA BAGGIOLO
SEZIONE 1-1
SCALA 1:25



N.B.: POSIZIONI INUTILIZZATE 24, 45, 51, 52, 53.

MATRICE DI REVISIONE		
REV	DATA	DESCRIZIONE MODIFICA

N.B.: LA TAVOLA SOSTITUISCE QUELLA RELATIVA AL CODICE [E] DEL PROGETTO ESECUTIVO

COLLEGAMENTO AUTOSTRADALE
DALMINE - COMO - VARESE - VALICO DEL GAGGIOLO E OPERE AD ESSO CONNESSE
CODICE CUP: F110000020007
TRATTE B1, B2, C, D, TRVA13-14, GREENWAY
AS BUILT
TRATTA B1
OPERE D'ARTE MINORI
CAVALCAVIA
ARMATURA SPALLA B - TAV 1/2

CONCESSIONARIO: STRABAG A.G.
IMPRESA: STRABAG A.G. - Grandi Lavori Fincott S.p.A.
REDAZIONE: STRABAG A.G. - Grandi Lavori Fincott S.p.A.

CONCESSIONARIO: STI ITALIA S.p.A.
DIRETTORE TECNICO: Ing. Stefano Inesi Pissardi
CANTIERE: Cava di S. Maria, Provincia di Roma n. 20809

APPROVATO: Ing. Roberto Casarini
VERIFICATO: Di Lillo
APPROVATO: Possati