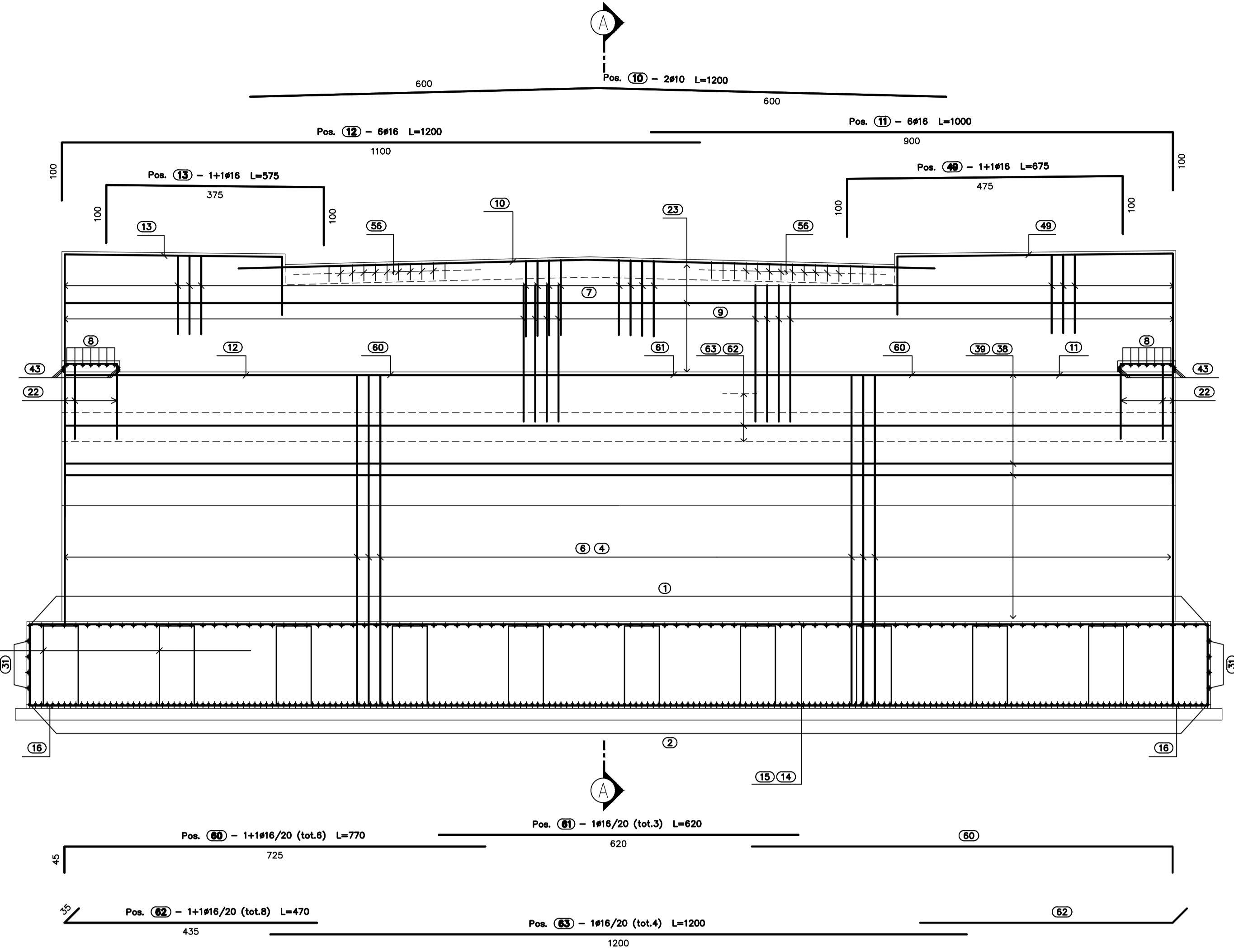
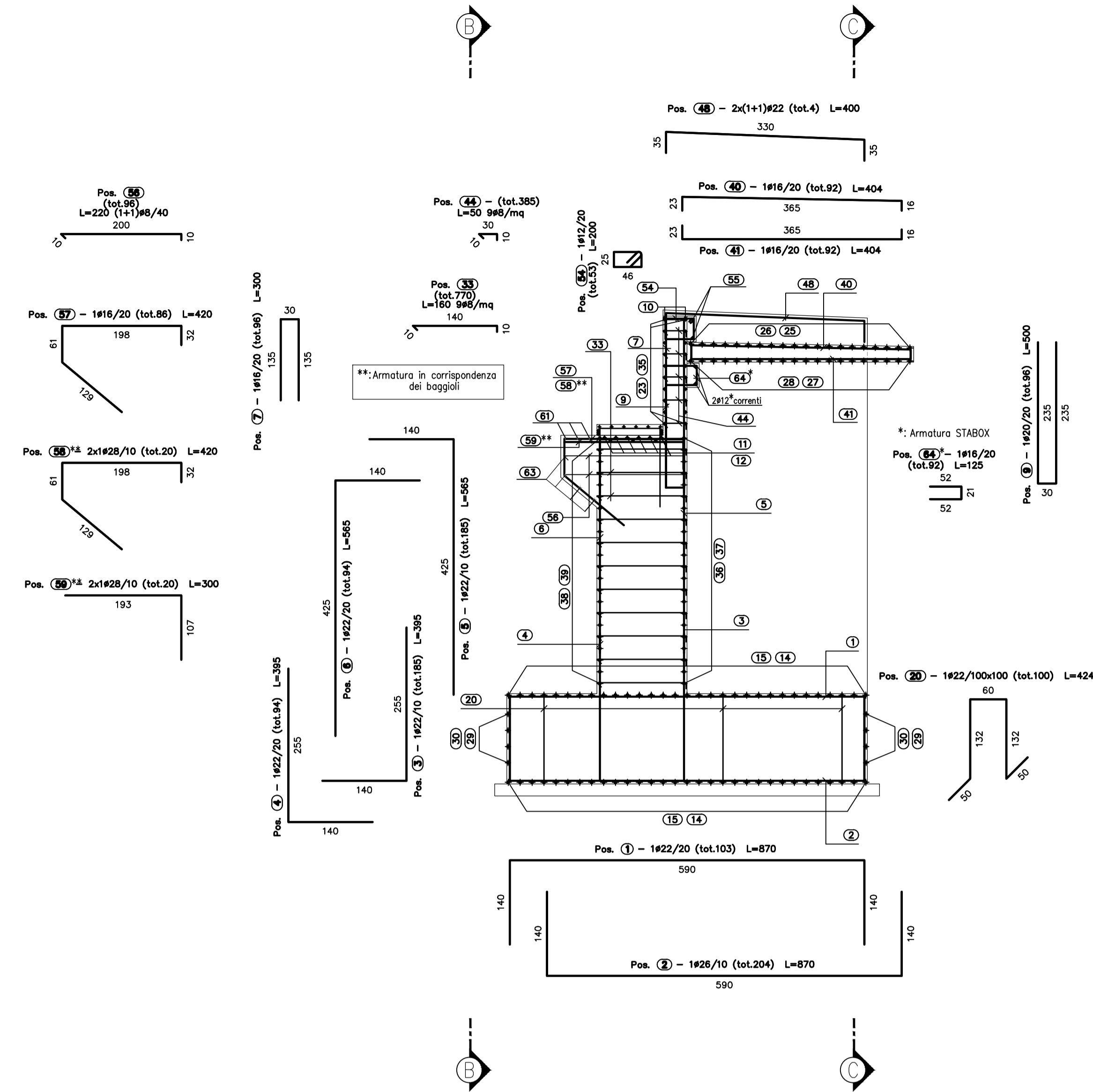


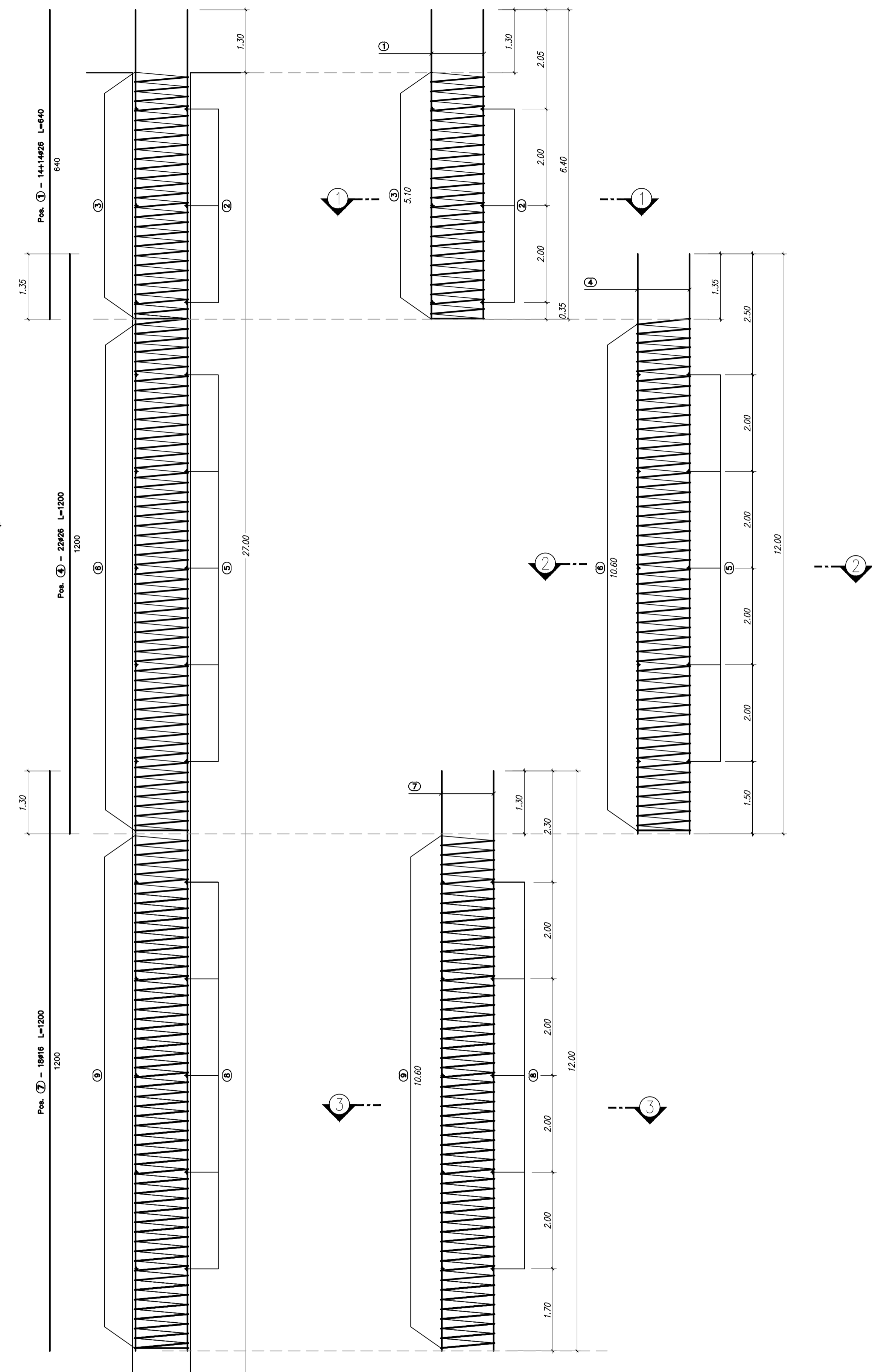
ARMATURA SPALLA B
VISTA B-B
SCALA 1:50



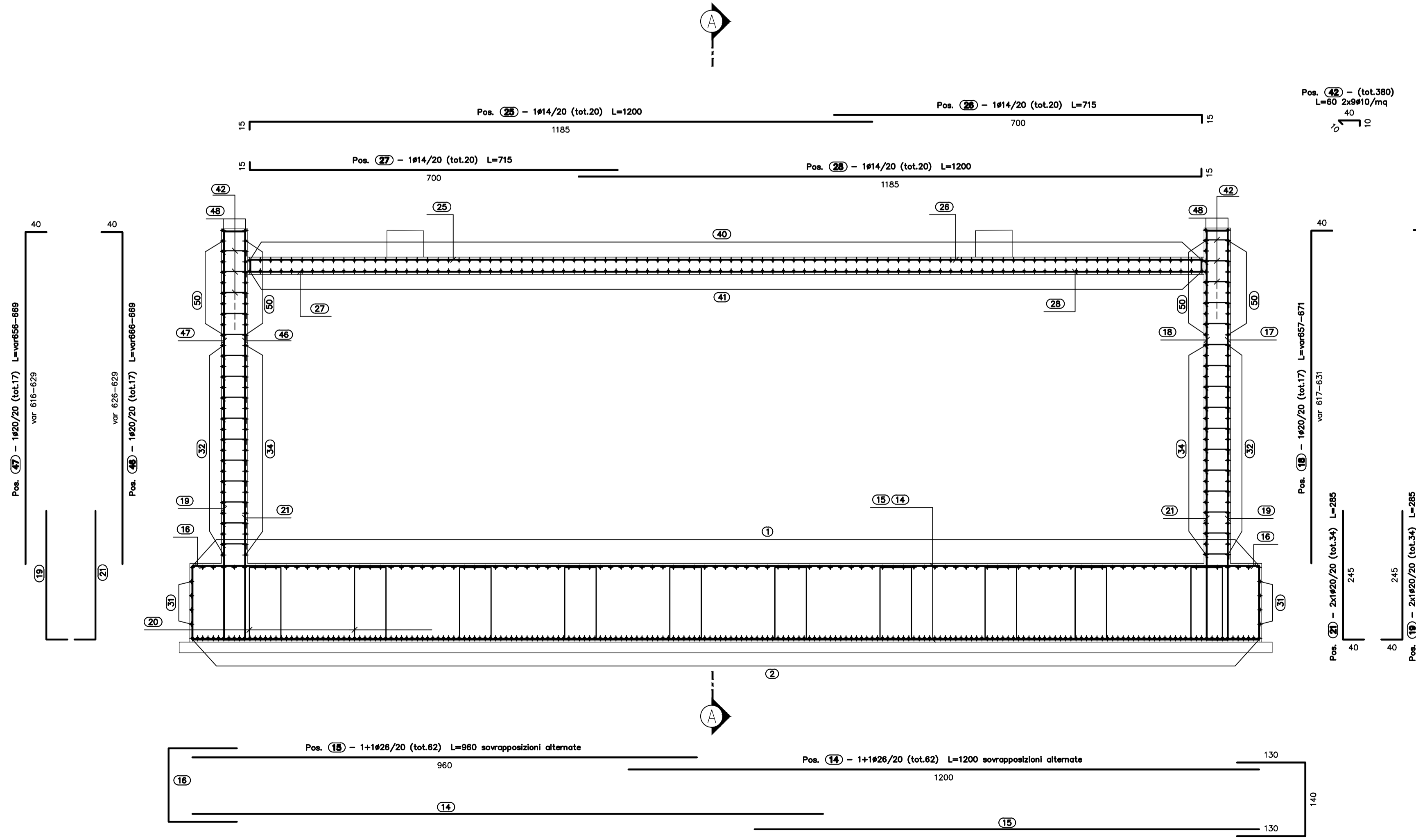
ARMATURA SPALLA B
SEZIONE A-A
SCALA 1:50



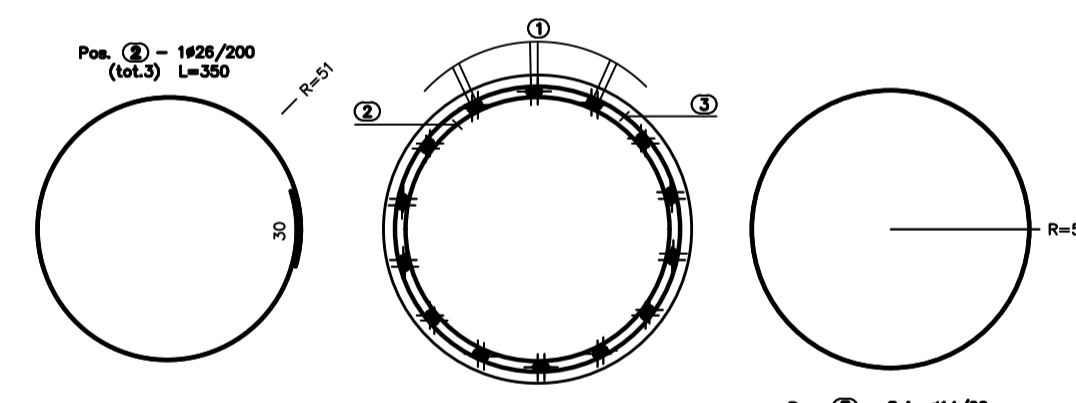
PALI Ø1200 DI FONDAZIONE L=27.00m
ARMATURA
SCALA 1:50



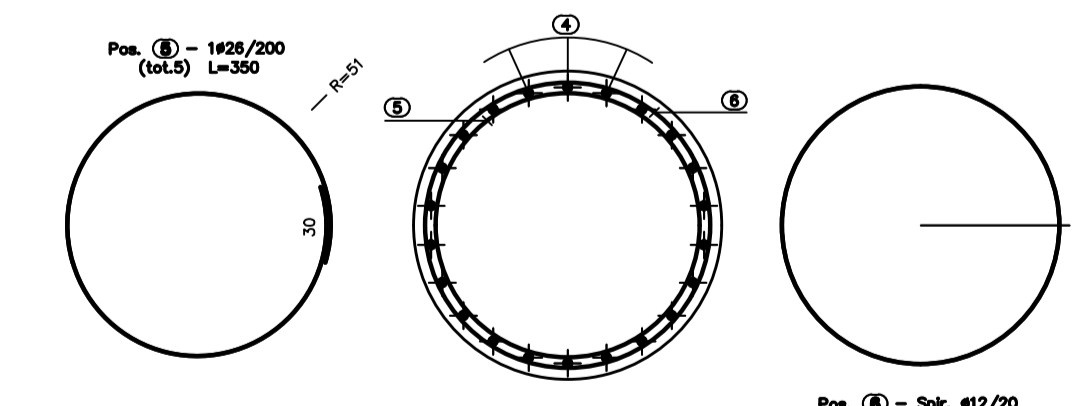
ARMATURA SPALLA B
SEZIONE C-C
SCALA 1:50



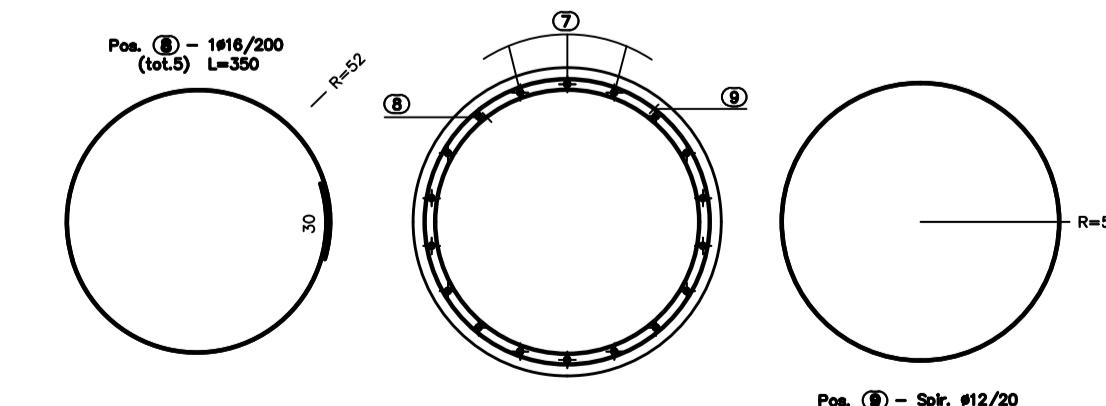
PALI DI FONDAZIONE
SEZIONE 1-1
SCALA 1:25



PALI DI FONDAZIONE
SEZIONE 2-2
SCALA 1:25



PALI DI FONDAZIONE
SEZIONE 3-3
SCALA 1:25



N.B.: PER LA TABELLA MATERIALI SI RINVIA ALL'ELABORATO SPECIFICO

MATRICE DI REVISIONE

REV	DATA	DESCRIZIONE MODIFICA

N.B.: LA TAVOLA SOSTITUISCE QUELLA RELATIVA AL CODICE [] DEL PROGETTO ESECUTIVO

**COLLEGAMENTO AUTOSTRADALE
DALMINE - COMO - VARESE - VALICO DEL GAGGIOLIO E OPERE AD ESSO CONNESSE
CORSE C/4 F. FERRAROTTI**

TRATTE B1, B2, C, D, TRVA13+14, GREENWAY

AS BUILT

OPERE D'ARTE MINORI
CAVALCARRIA
CAVALCARRIA VIABILITA' SECONDARIA - VIA XXV APRILE
ARMATURA SPALLA B - TAV 2/2

IPOTESI PROGETTUALE	REVISIONE	DESCRIZIONE	REV.	PROGETTISTA	PROGETTO	REVISIONE	PROGETTISTA	PROGETTO
A	1	ESISTENTE	1					

CONCEDENTE: Direzione Regionale delle Infrastrutture Regionali

CONCESSIONARIO: STRABAG

PROGETTISTA: STRABAG

APPROVATO: Ing. Alberto Cecchi

REDAZIONE: Redatto: Patrizi

VERIFICATO: Verificato: Di Lato

APPROVATO: Arch. Roberto Cecchi

3TI ITALIA S.p.A.
3TI PROGETTI ITALIA S.p.A.