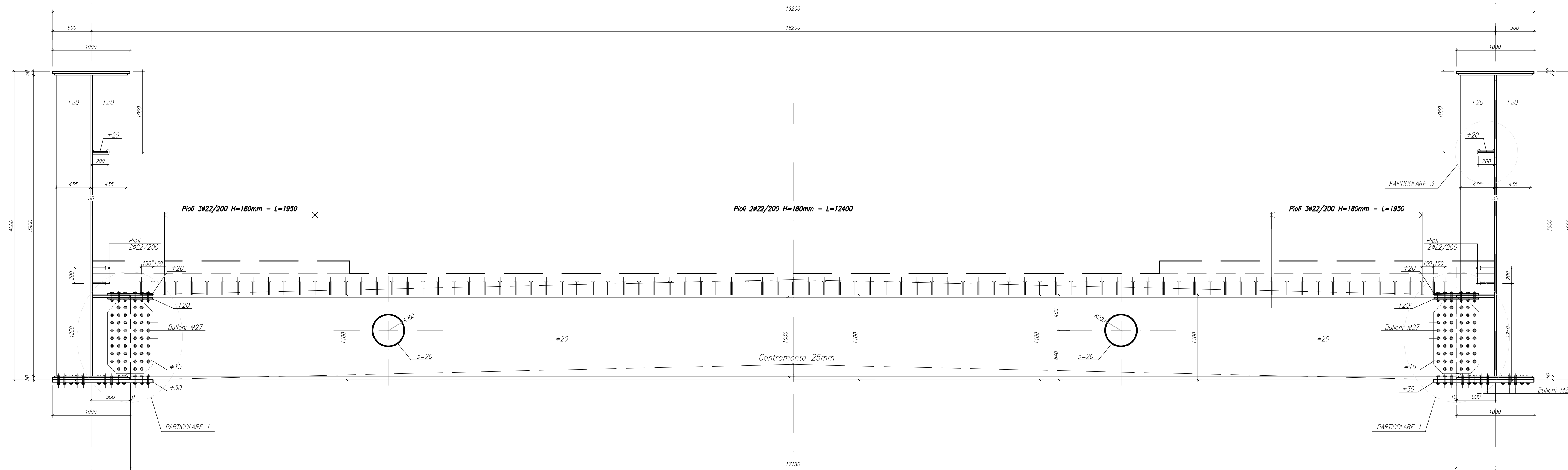
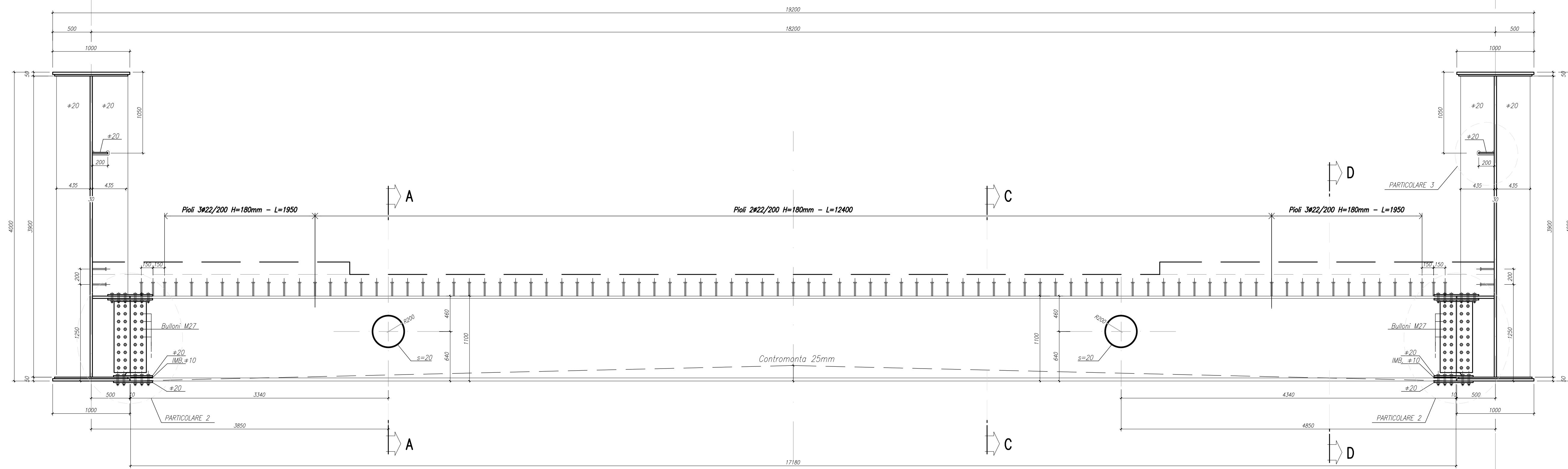


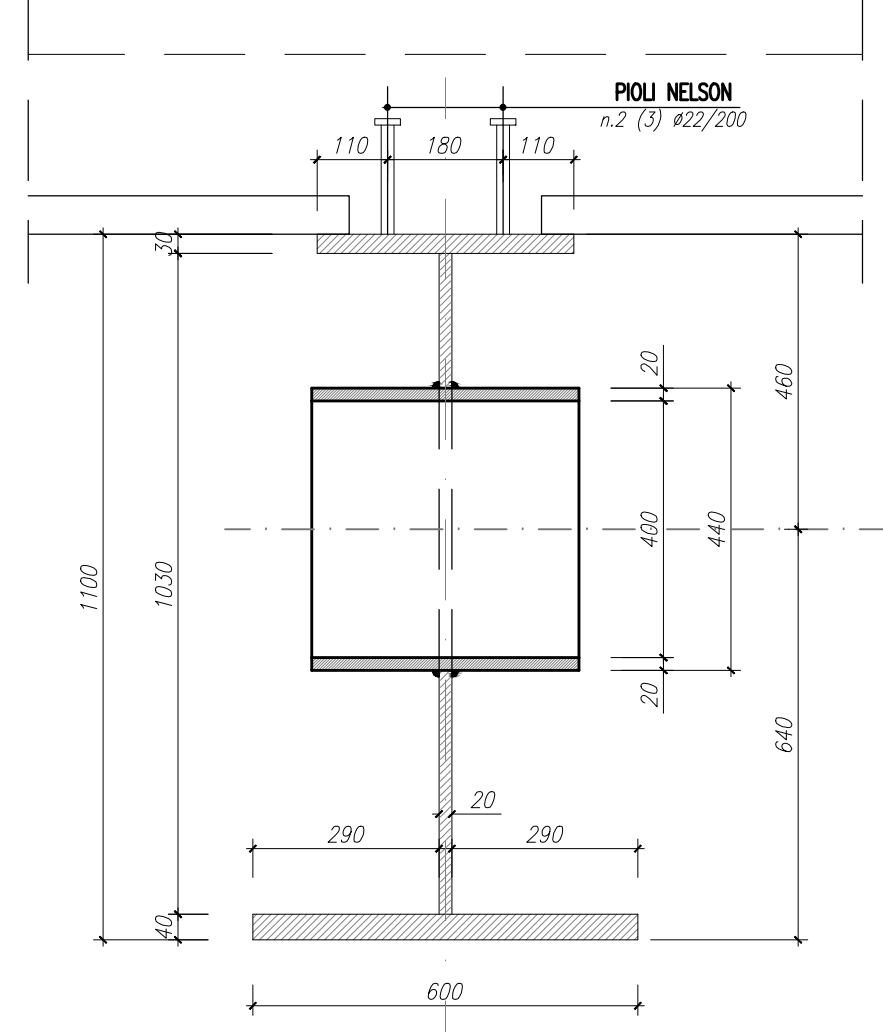
CARPENTERIA IMPALCATO
SEZIONE TRASVERSO T1
SCALA 1:25



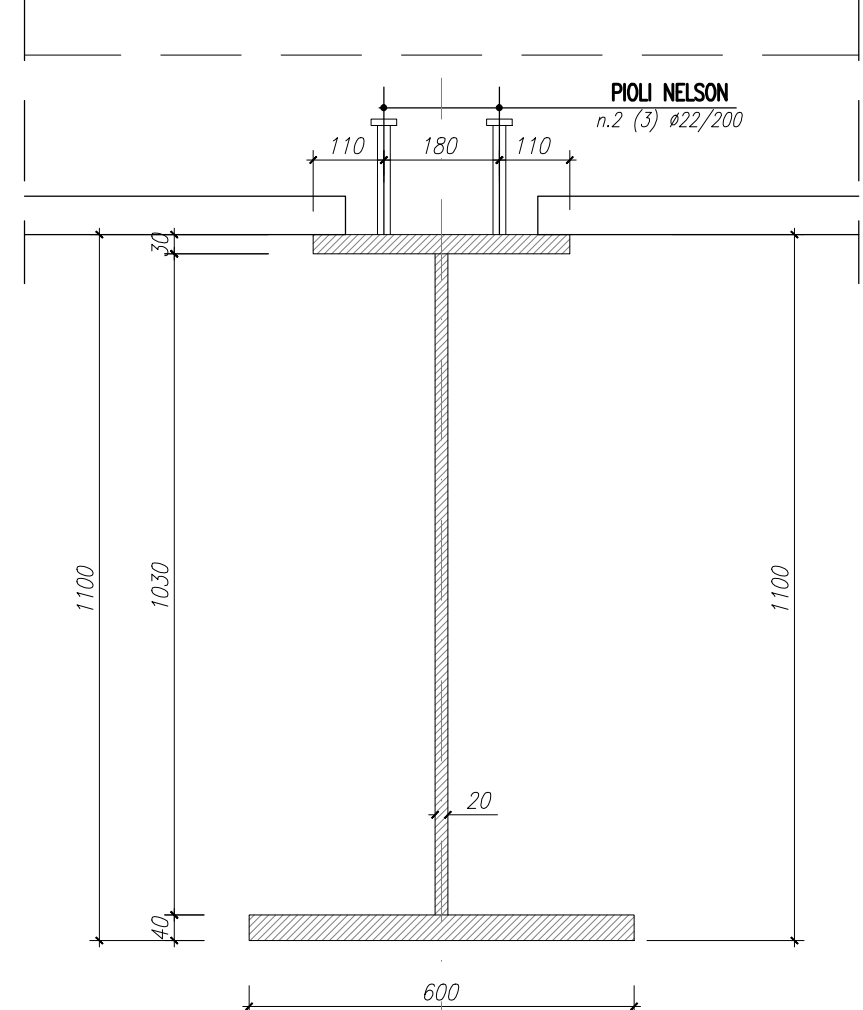
CARPENTERIA IMPALCATO
SEZIONE TRASVERSO T2
SCALA 1:25



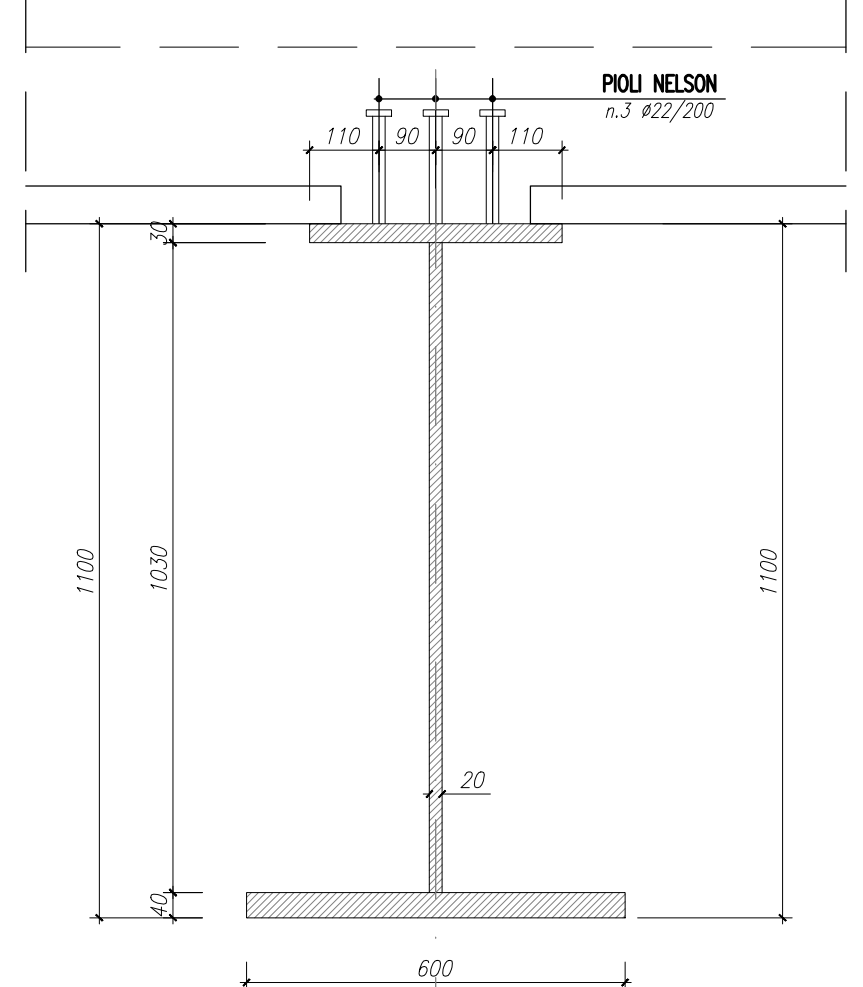
CARPENTERIA IMPALCATO
SEZIONE A-A
SCALA 1:10



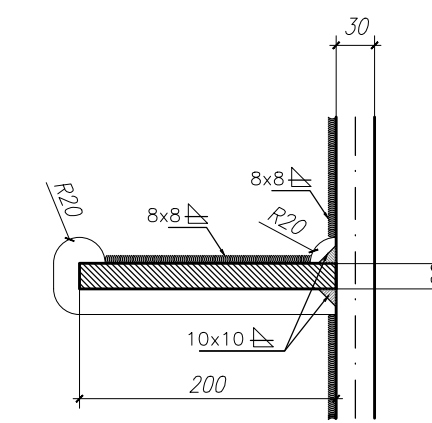
CARPENTERIA IMPALCATO
SEZIONE C-C
SCALA 1:10



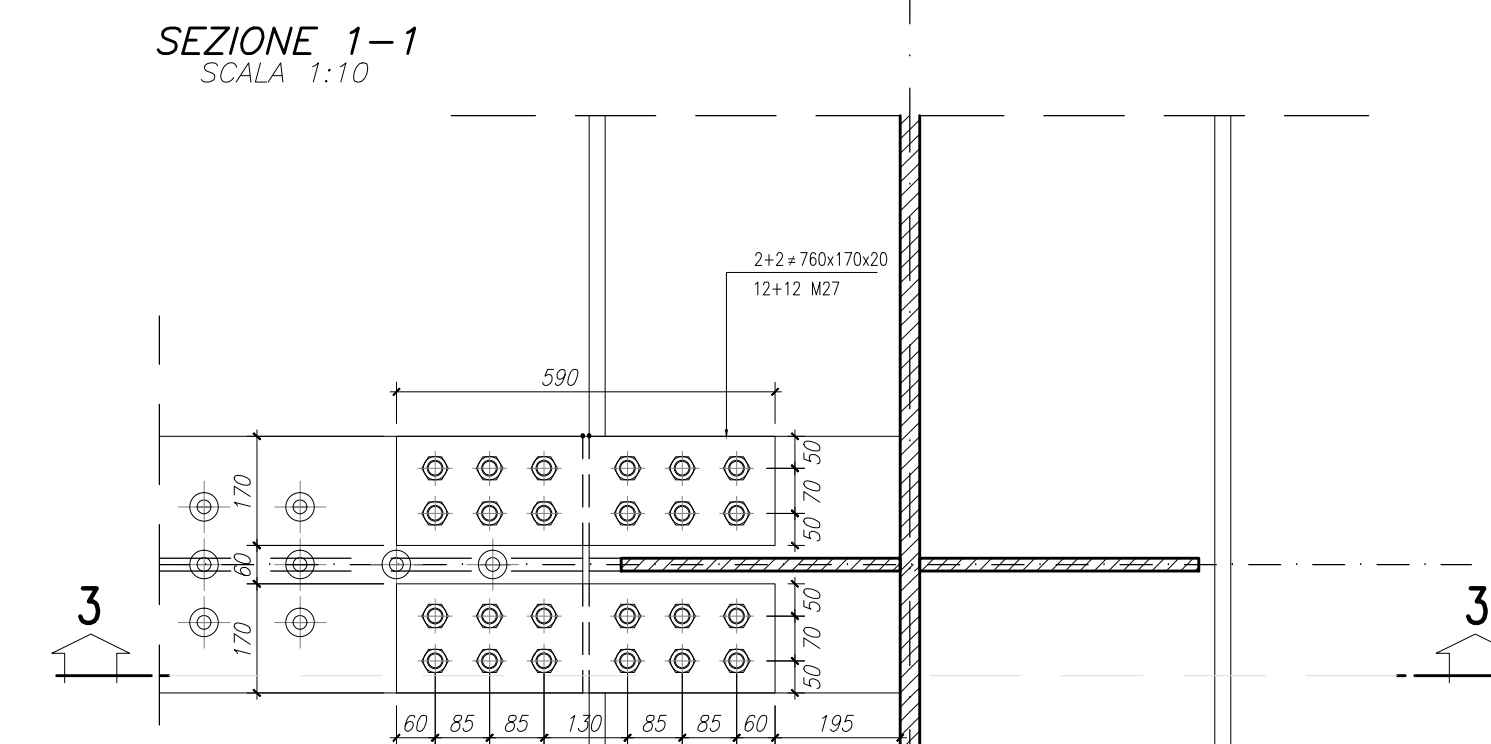
CARPENTERIA IMPALCATO
SEZIONE D-D
SCALA 1:10



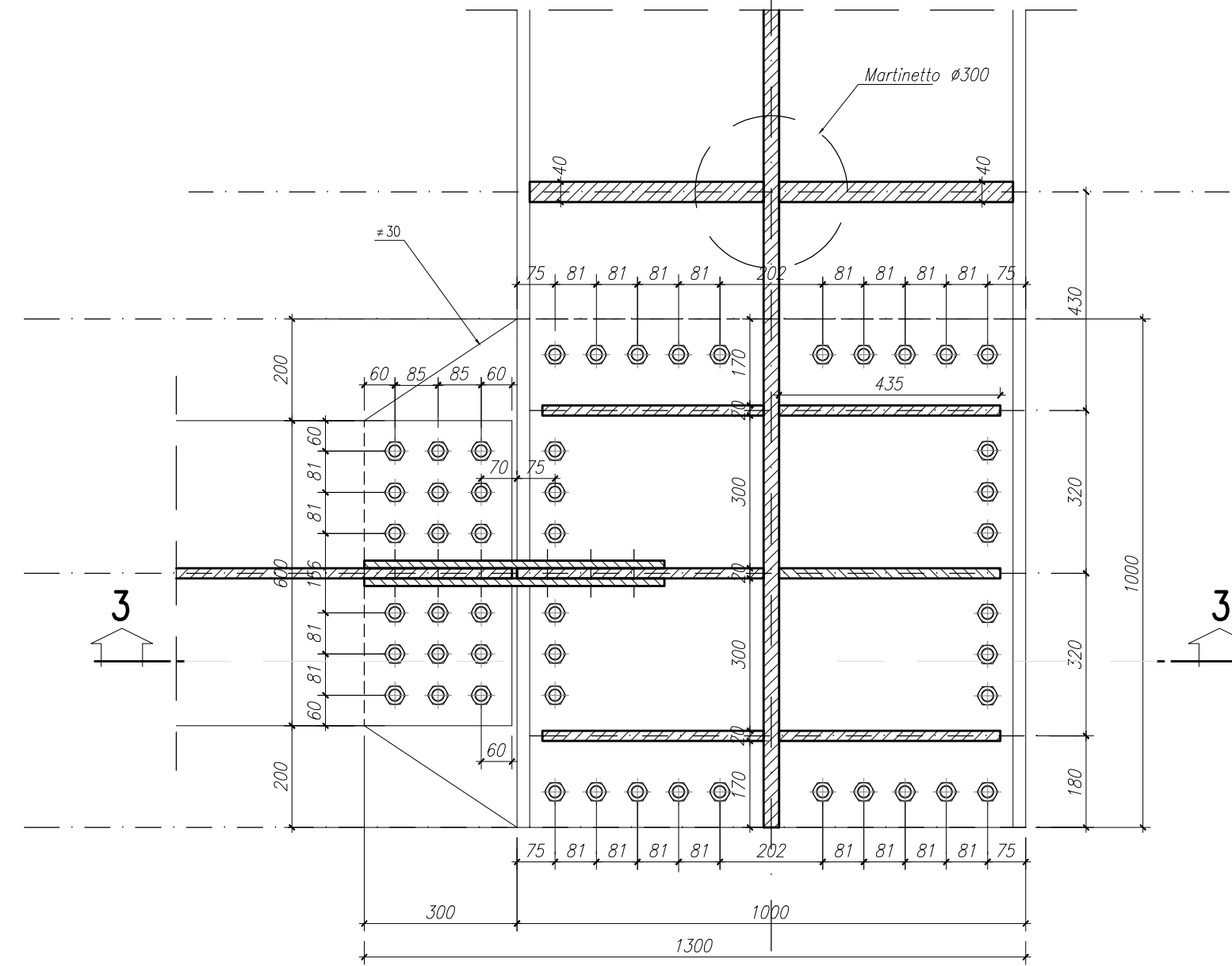
IRRIGIDITE LONGITUDINALE
PARTICOLARE 3
SCALA 1:5



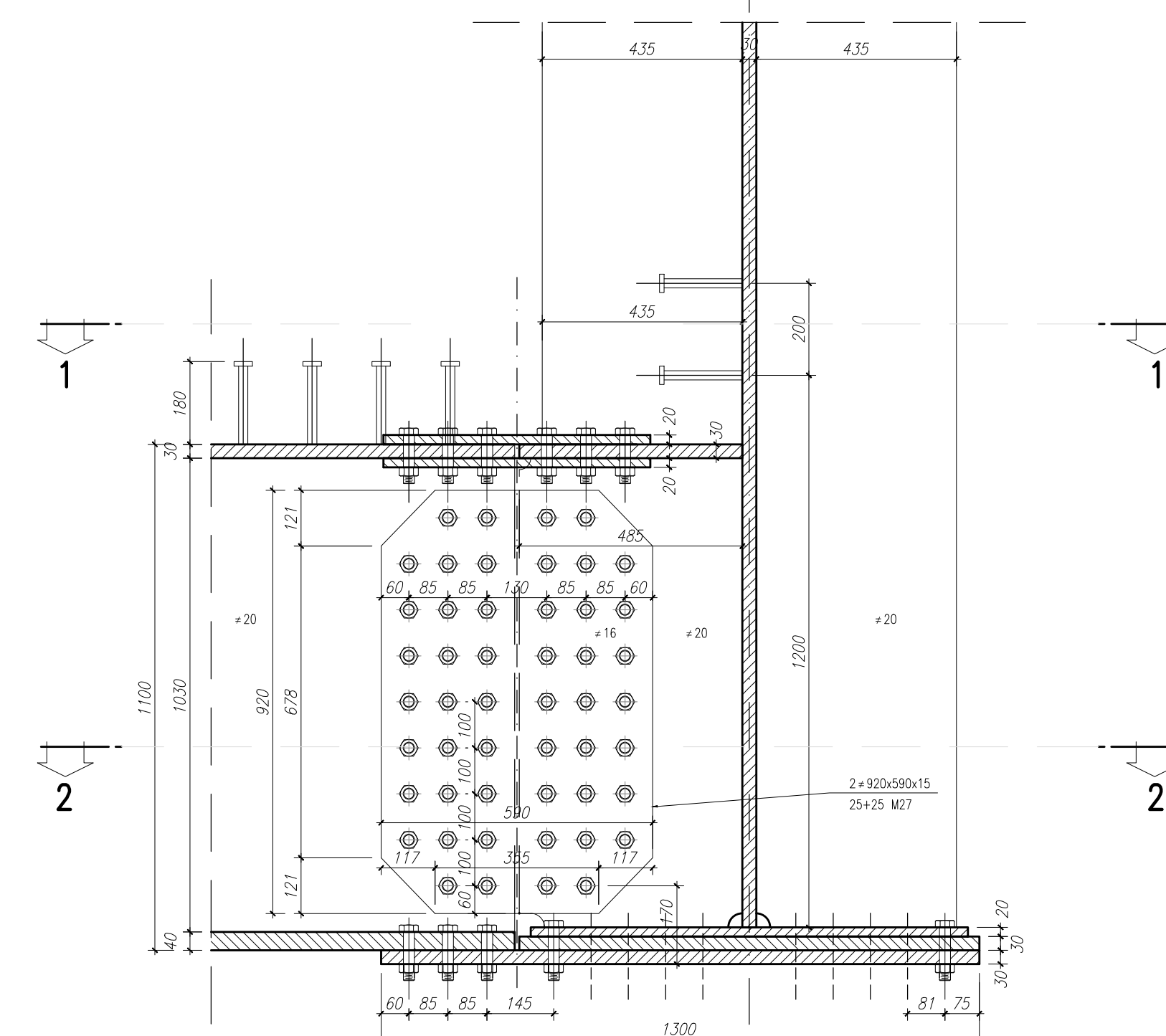
GIUNTO TRASVERSO DI TESTATA
PARTICOLARE 1



SEZIONE 1-1
SCALA 1:10



SEZIONE 3-3
SCALA 1:10



N.B. PER LA TABELLA MATERIALI SI RINVIA ALL'ELABORATO SPECIFICO

MATRICE DI REVISIONE		
REV	DATA	DESCRIZIONE MODIFICA

N.B. LA TAVOLA SOSTITUISCE QUELLA RELATIVA AL CODICE [] DEL PROGETTO ESECUTIVO

COLLEGAMENTO AUTOSTRADALE
DALMINE - COMO - VARESE - VALICO DEL GAGGIOLIO E OPERE AD ESSO CONNESSE
CODICE CAI F15555555555

TRATTE B1, B2, C, D, TRVA13x14, GREENWAY

AS BUILT

OPERE D'ARTE MINORI
CAVALCAVIA
CAVALCAVIA VIABILITA' SECONDARIA - VIA XXV APRILE
IMPALCATO: SEZIONE TRASVERSI T1-T2

IDENTIFICAZIONE ELABORATO CODICE PROGETTO: 410170 WPS IPSE PROGETTUALE LOTTI OPERA STATO OPERA DATA AUT.	IMPRESA Raggruppamento Temporaneo Imprese STRABAG A.C. Grandi Lavori Fincoati S.p.A. STRABAG MALTAIRO STRABAG	Direzione Lavori Direzione Tecnica Direzione Amministrativa Direzione Economica Direzione Legale Direzione Sicurezza	Direzione Lavori Direzione Tecnica Direzione Amministrativa Direzione Economica Direzione Legale Direzione Sicurezza
---	--	---	---

PROGETTO
 RESPONSABILE DI PROGETTO ED INCARICATO DELL'INTEGRAZIONE PER LE LAVORI PRESTAZIONI:
 Ing. Alberto Cecchini

CONCESSIONARIO
 Direzione Tecnica
 Direzione Amministrativa
 Direzione Economica
 Direzione Legale
 Direzione Sicurezza

LABORAZIONE PROGETTUALE
 PROGETTATA:
 3TI PROGETTI ITALIA S.p.A.
 3TI ITALIA S.p.A.
 DIRETTORE TECNICO
 Ing. Stefano Luca Pizzardi
 Ordine degli Ingegneri
 Provincia di Roma n. 20669

Redatto: Di Sara
 Verificato: Di Sara
 Approvato: Pizzardi