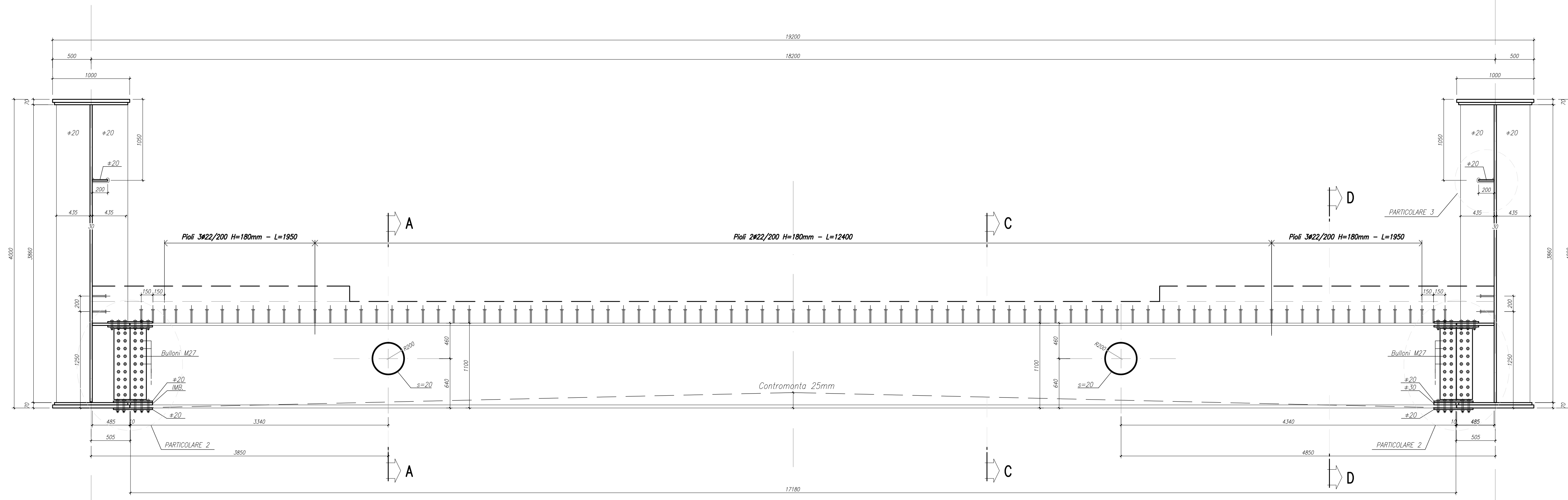
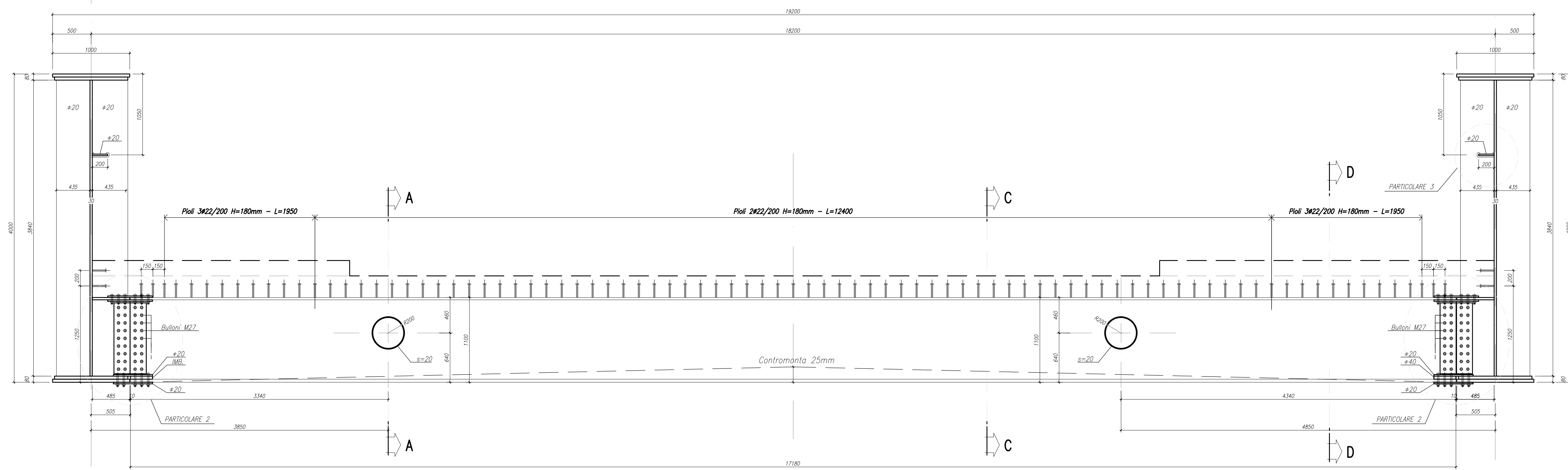


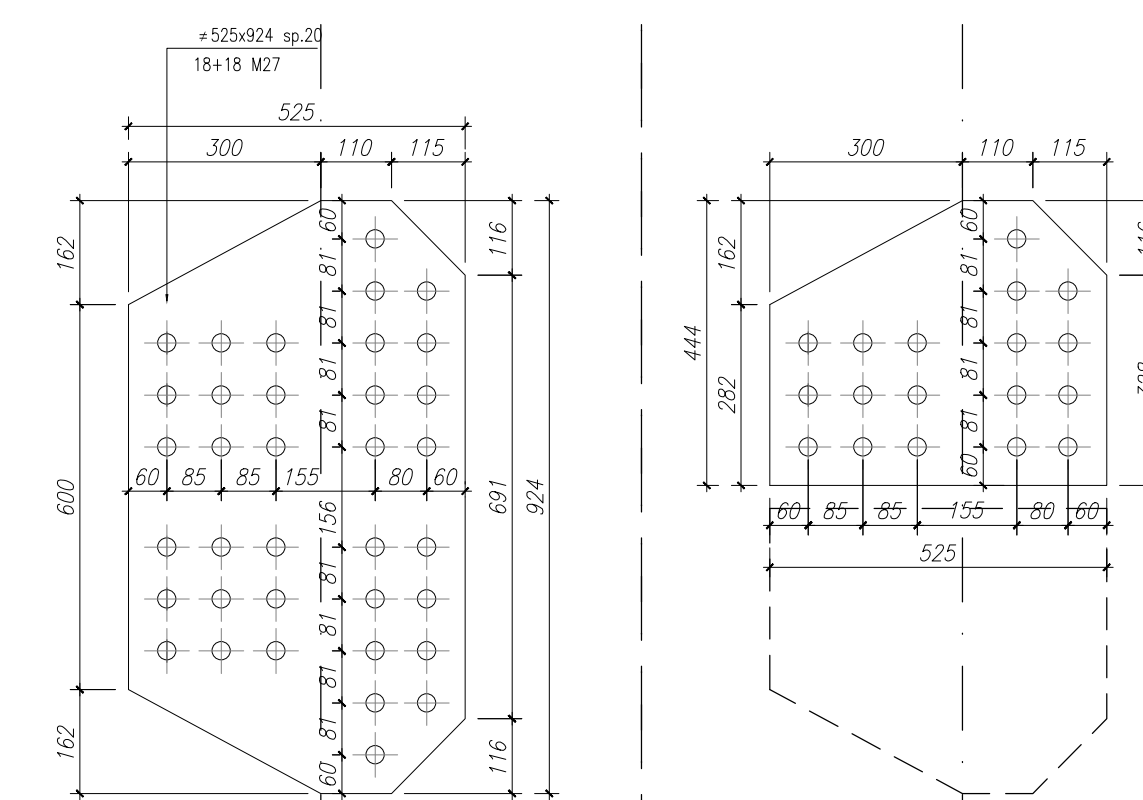
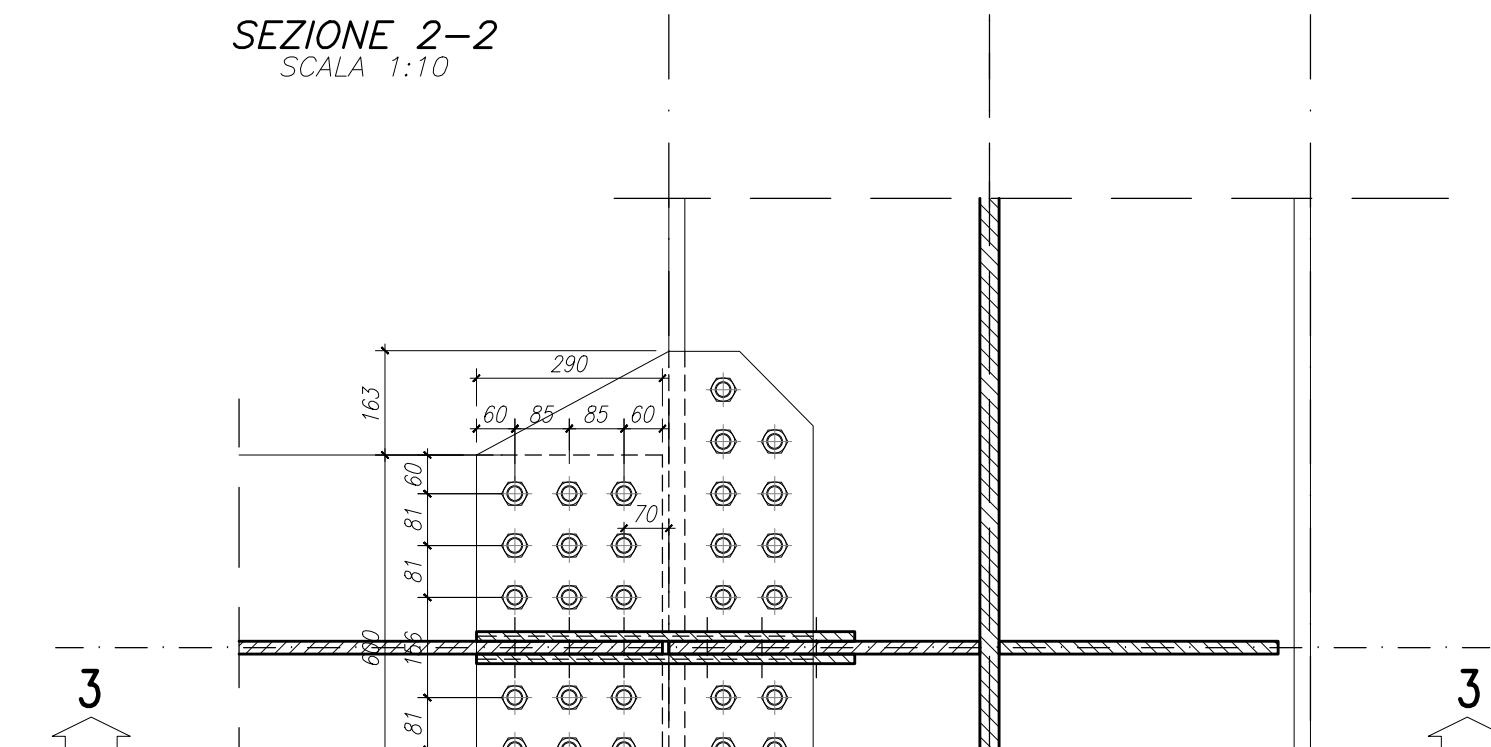
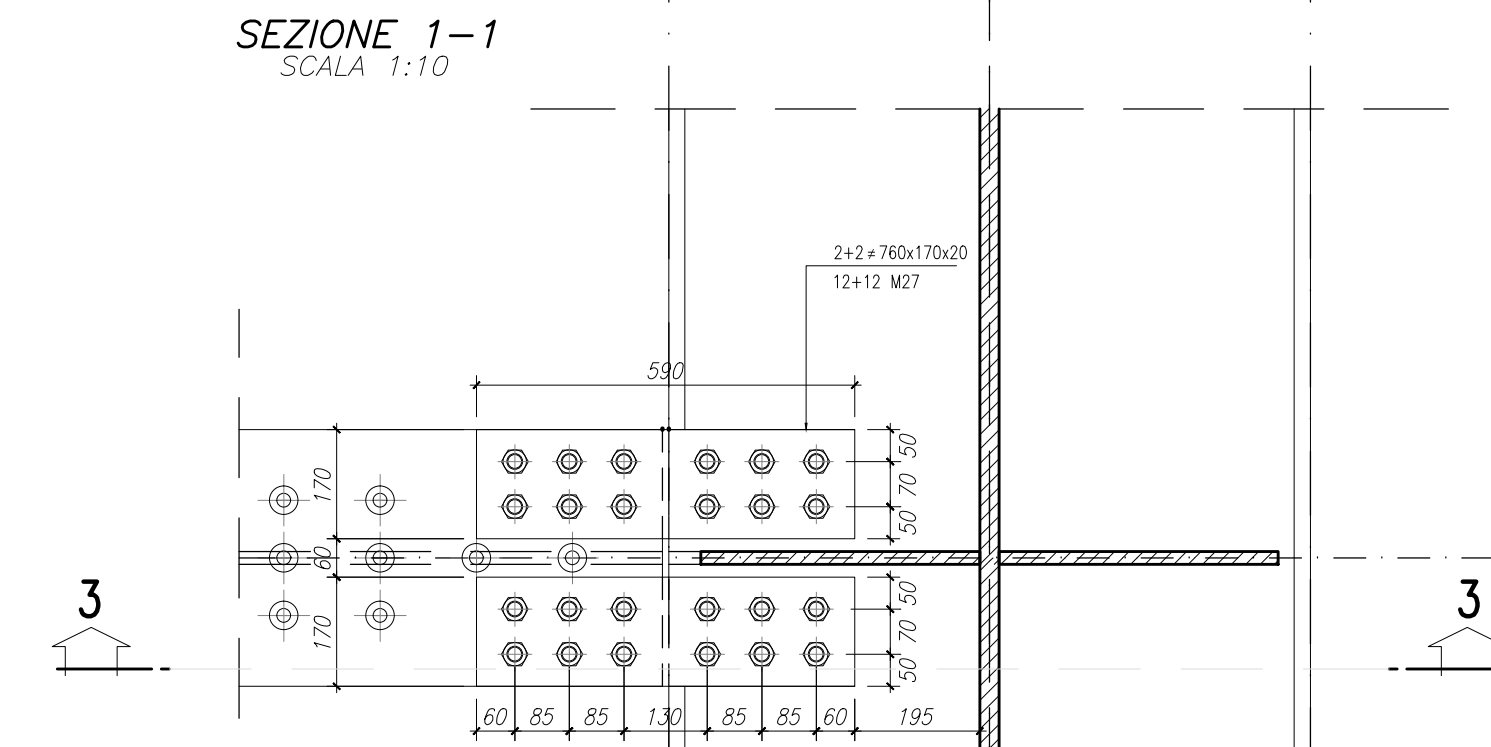
CARPENTERIA IMPALCATO
SEZIONE TRASVERSO T3
SCALA 1:25



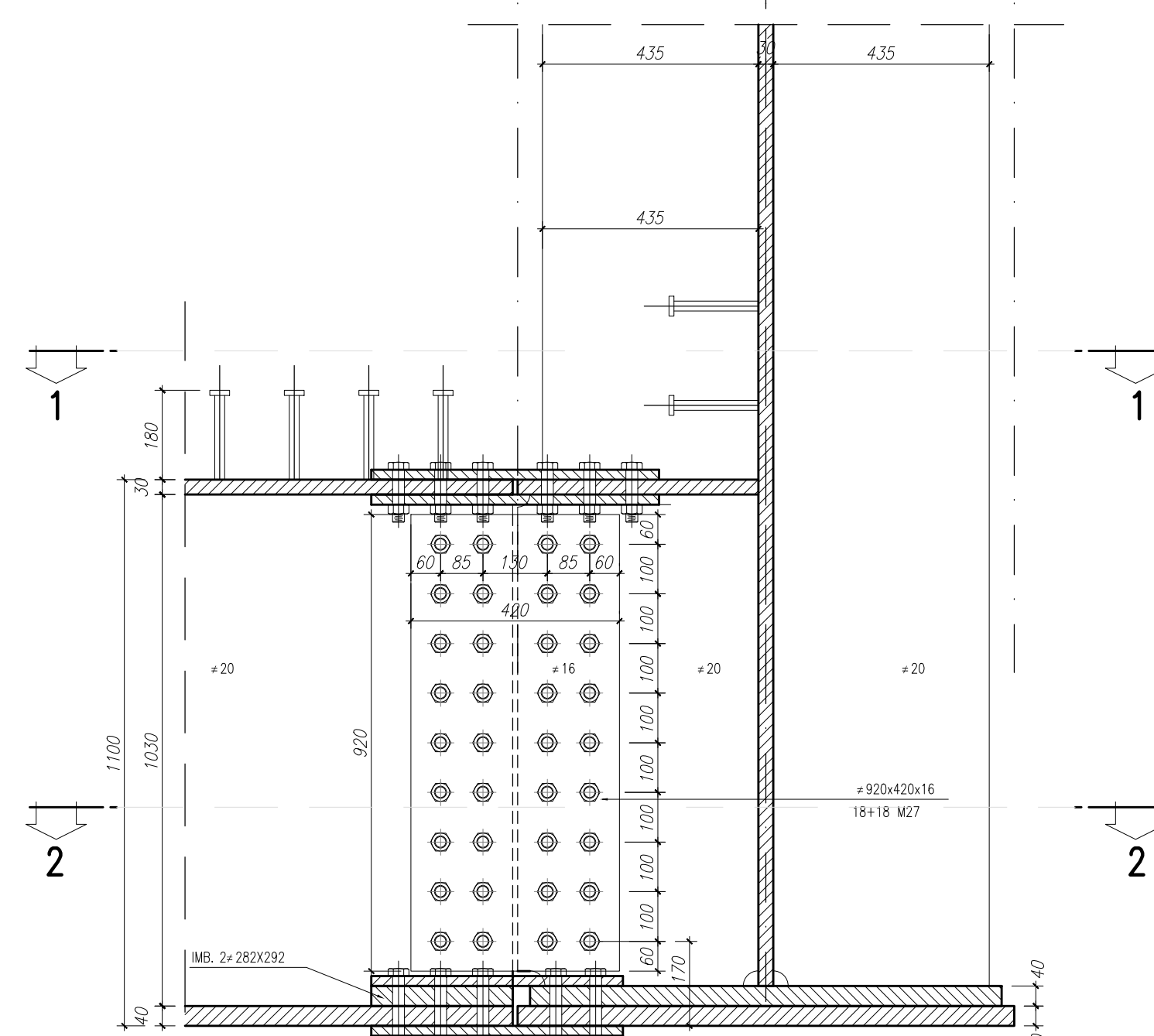
CARPENTERIA IMPALCATO
SEZIONE TRASVERSO T4
SCALA 1:25



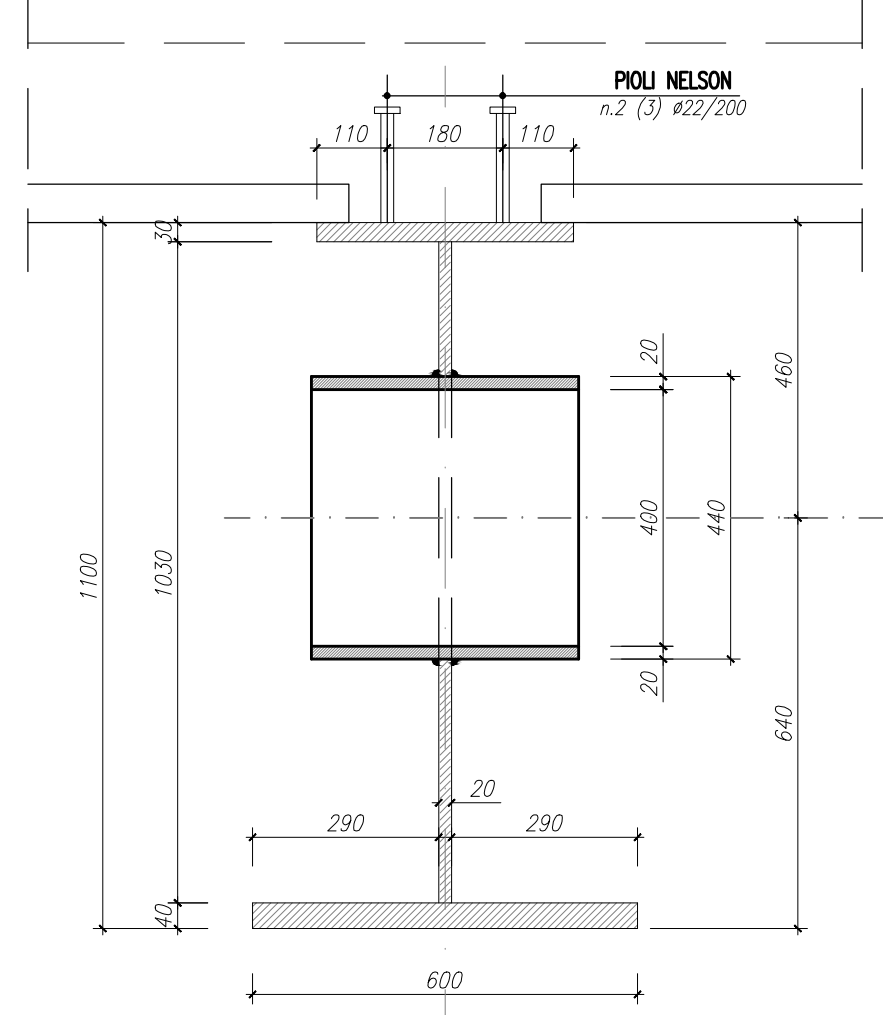
GIUNTO TRASVERSO DI CAMPATA
PARTICOLARE 2



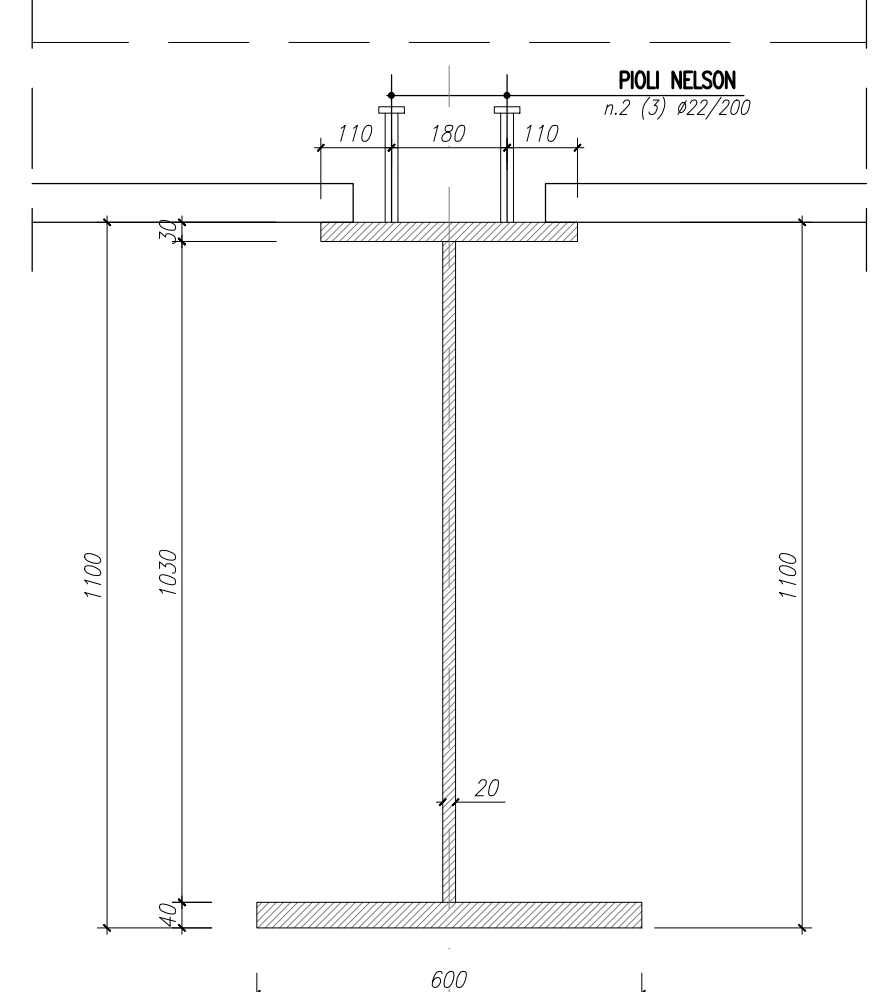
NR. PER LA TABELLA MATERIALI SI RINVIA ALL'ELABORATO SPECIFICI



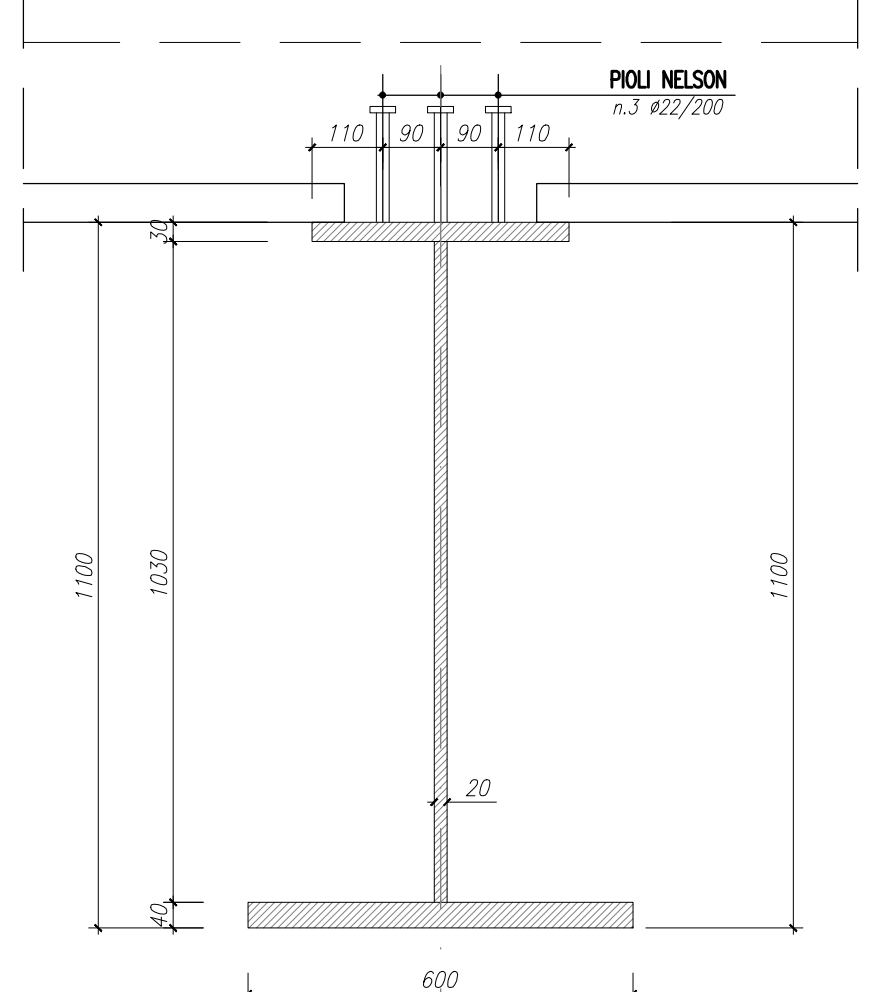
CARPENTERIA IMPALCATO
SEZIONE A-A
SCALA 1:10



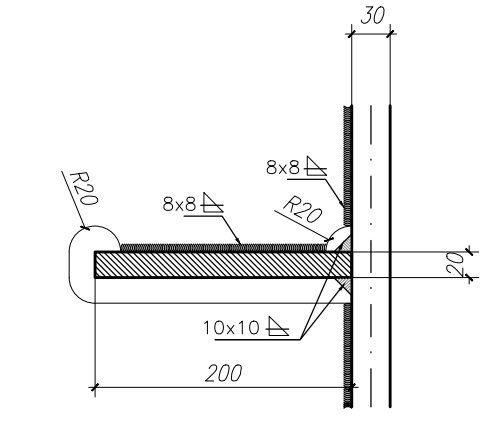
CARPENTERIA IMPALCATO
SEZIONE C-C
SCALA 1:10



CARPENTERIA IMPALCATO
SEZIONE D-D
SCALA 1:10



IRRIGIDITE LONGITUDINALE
PARTICOLARE 3
SCALA 1:25



MATRICE DI REVISIONE

REV	DATA	DESCRIZIONE MODIFICA

N.B. LA TAVOLA SOSTITUISCE QUELLA RELATIVA AL CODICE [] DEL PROGETTO ESECUTIVO

**COLLEGAMENTO AUTOSTRADALE
DALMINE - COMO - VARESE - VALICO DEL GAGGIOLIO E OPERE AD ESSE CONNESSE**
TRATTE B1, B2, C, D, TRVA13+14, GREENWAY
AS BUILT
TRATTA B1
OPERE D'ARTE MINORI
CAVALCAVIA
CAVALCAVIA VIABILITA' SECONDARIA - VIA XXV APRILE
IMPALCATO: SEZIONE TRASVERSI T3-T4

PROF. PROGETTUALE LUTTI D'AMICO OPERA TRAVICOLI LAVORI PROCESSIONE	IMPRESA RAGGRUPPAMENTO TEMPORANEO IMPRESE STRABAG A.C. Grandi Lavori Finoccioli S.p.A.	MONITORING MONTANA Impresa costruzioni Giuseppe Malabarco S.p.A.	MONTANTE COORDINATORE STRABAG S.p.A.
---	--	---	--

STRABAG **GRANDI LAVORI** **FINOCOCCIOLI** **MONTANA** **STRABAG**

DATA Dicembre 2021	DESCRIZIONE Emissione	REV. E	PROGETTISTA - PROGETTO ESECUTIVO DI DETTAGLIO RAGGRUPPAMENTO TEMPORANEO PROGETTISTI MONTANA	MONITORING MONTANA	MONTANTE Arch. Salvatore Mengolo
------------------------------	---------------------------------	------------------	--	------------------------------	--

CONCEDENTE
REGIONE EMILIA-ROMAGNA
Ing. Alberto Cecchini

CONCESSIONARIO
Autosole
Autosole
Autosole

PROGETTISTA
3TI PROGETTI ITALIA S.p.A.

LABORAZIONE PROGETTUALE
3TI ITALIA S.p.A.
DIRETTORE TECNICO
Arch. Salvatore Mengolo
Ordine degli Ingegneri
Provincia di Roma n. 20669

Redatto: Di Sarzo Verificato Di Lillo Approvato: Possati