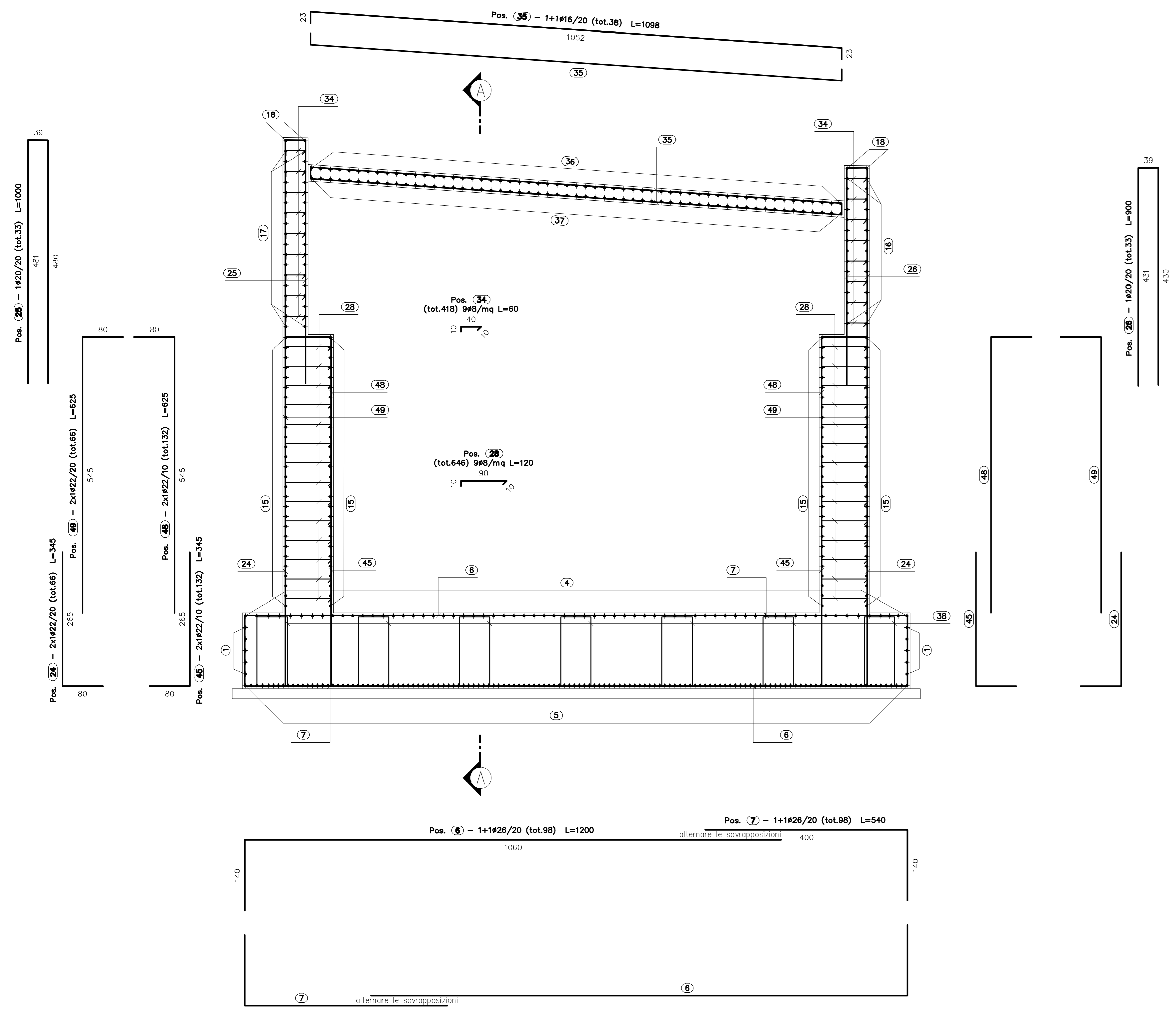
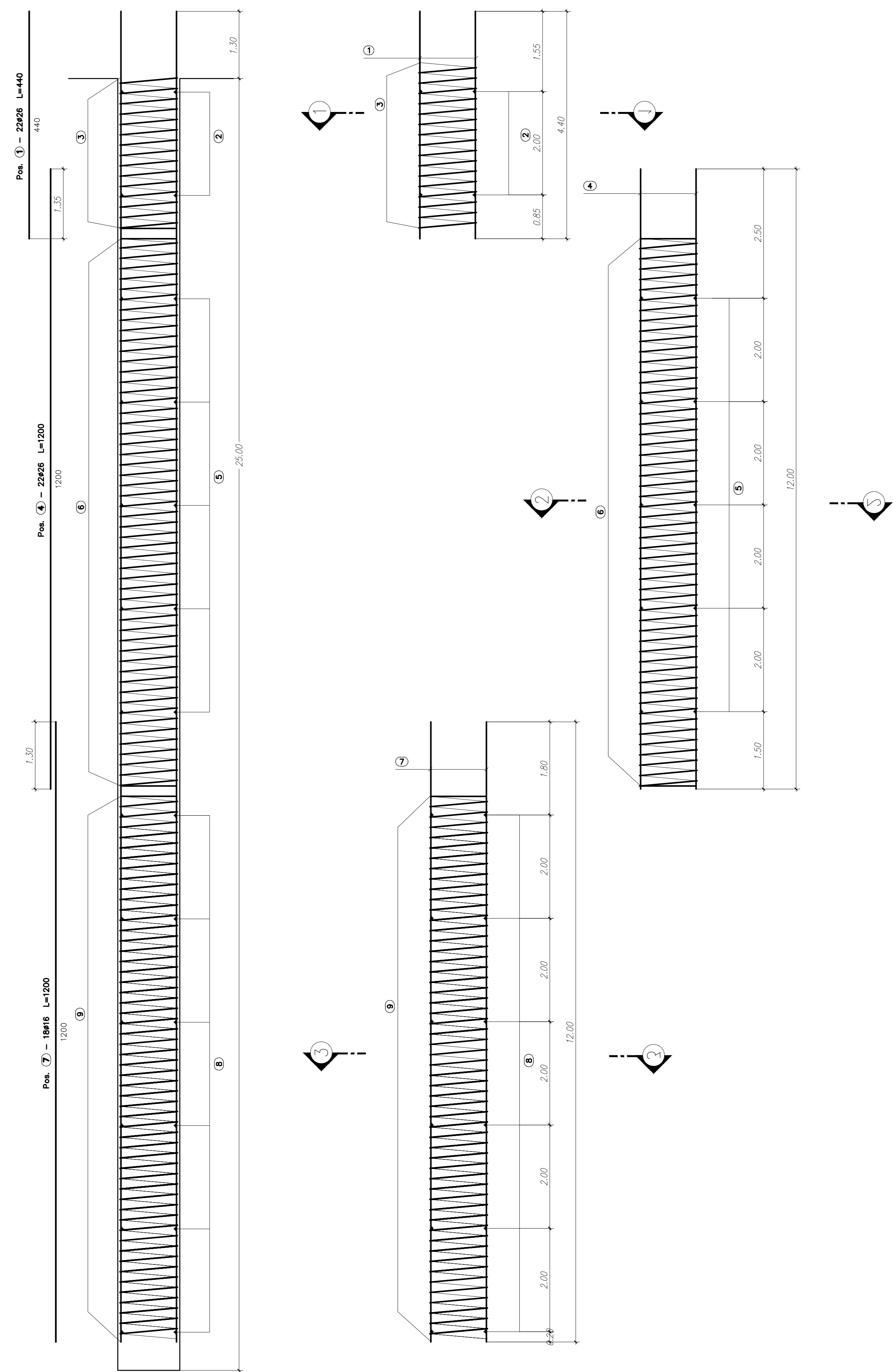


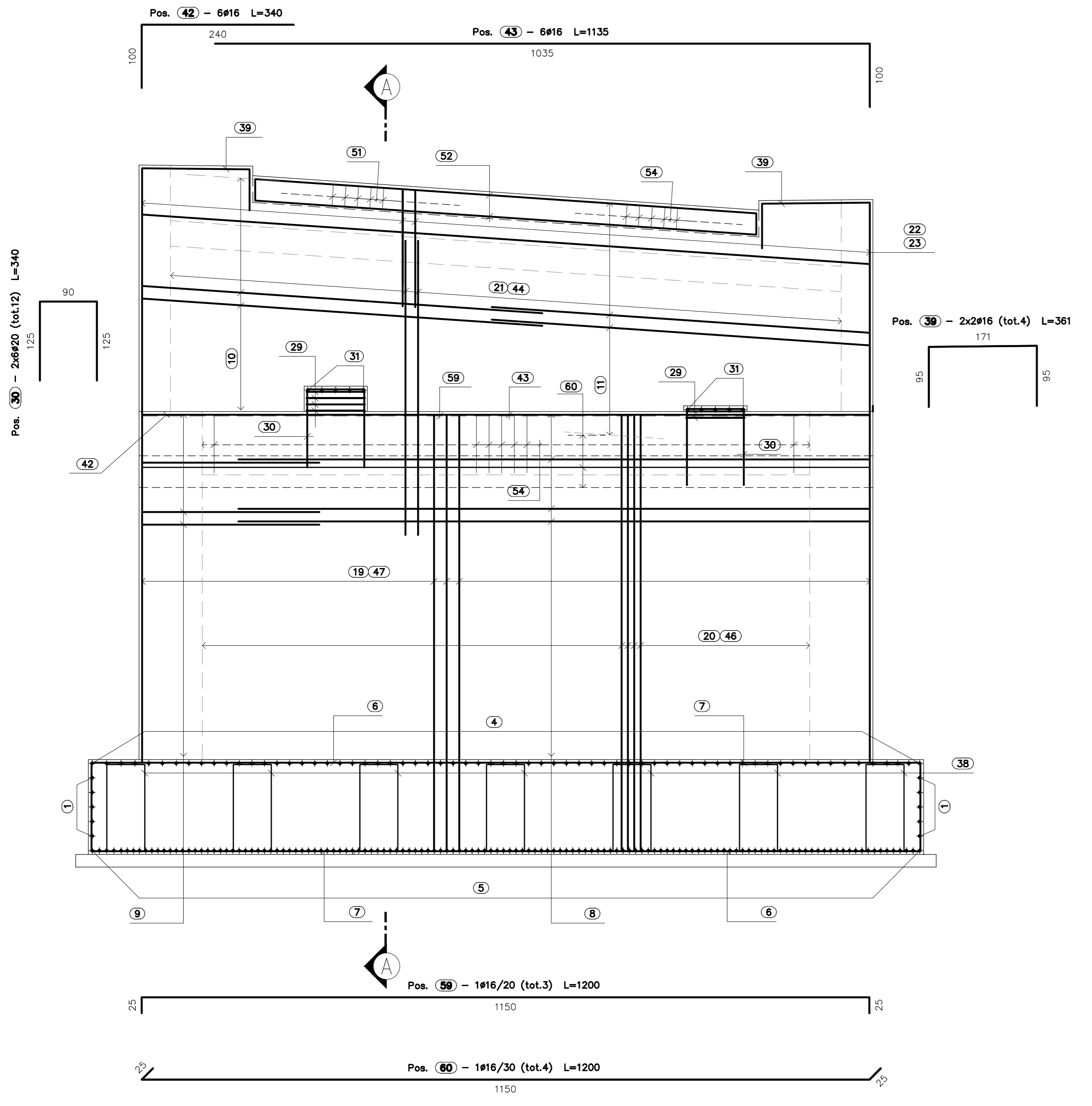
ARMATURA SPALLA A
SEZIONE C-C
SCALA 1:50



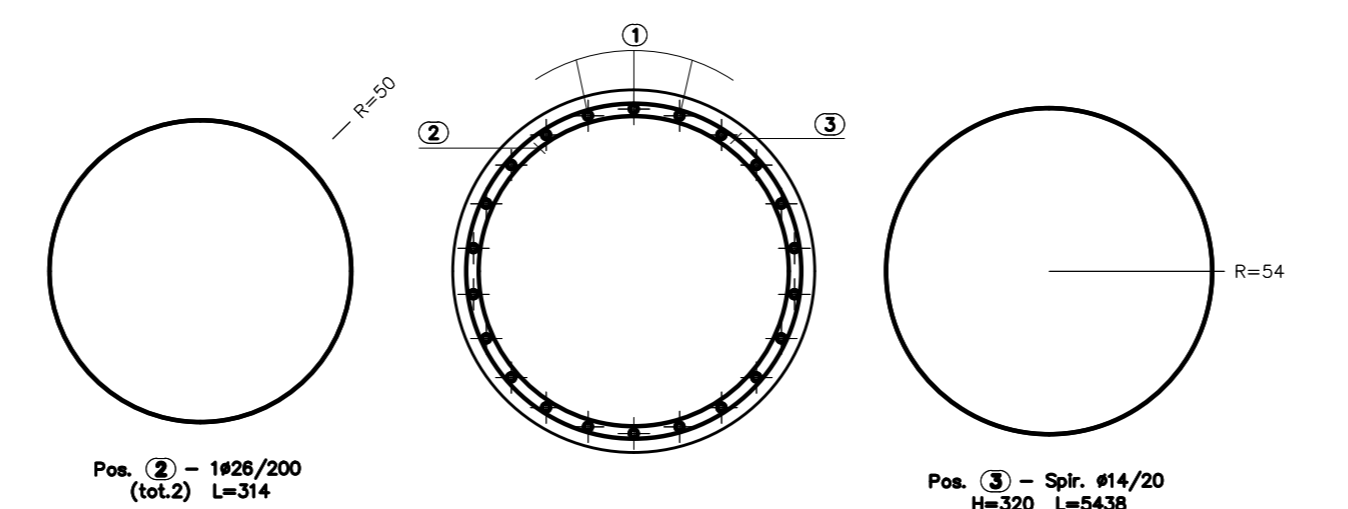
PALI Ø1200 DI FONDAZIONE L=25.00m
ARMATURA SPALLA A
SCALA 1:50



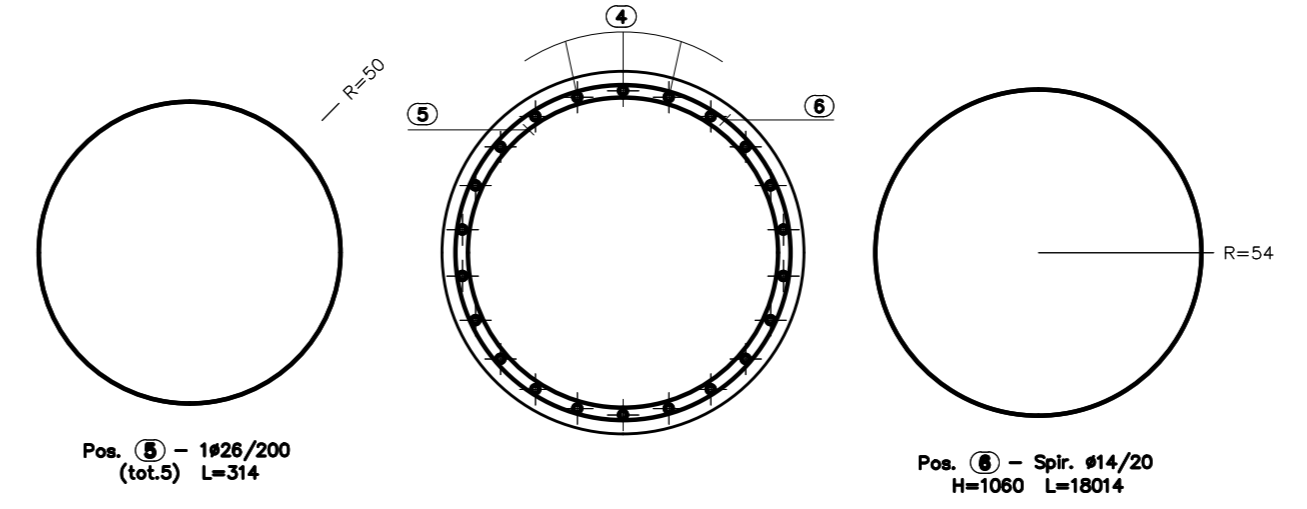
ARMATURA SPALLA A
VISTA B-B
SCALA 1:50



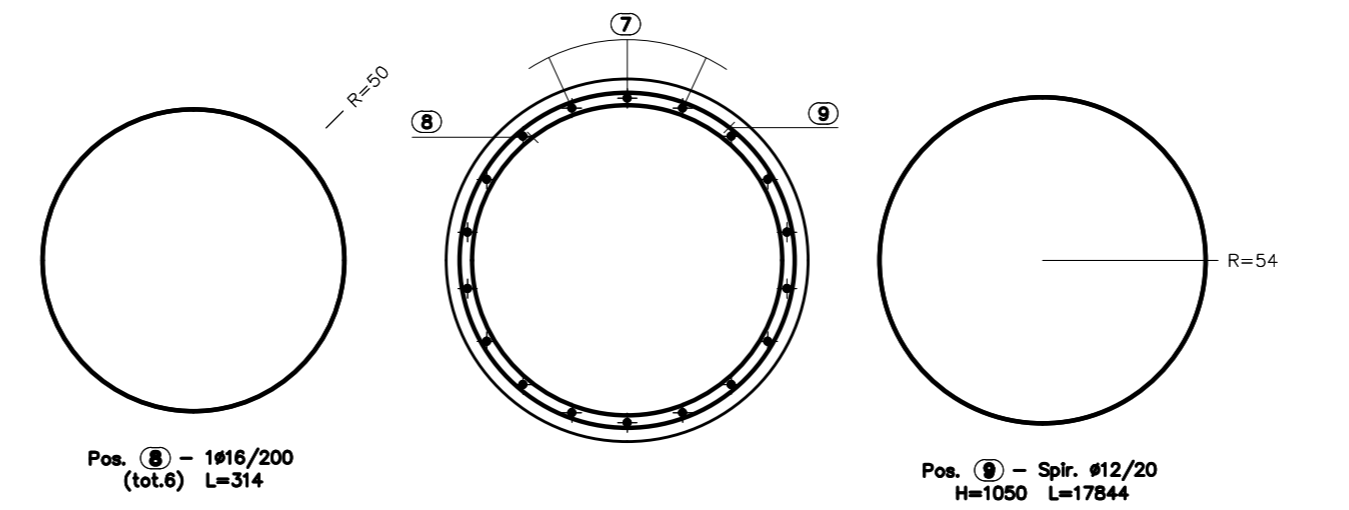
PALI DI FONDAZIONE
SEZIONE 1-1
SCALA 1:25



PALI DI FONDAZIONE
SEZIONE 2-2
SCALA 1:25



PALI DI FONDAZIONE
SEZIONE 3-3
SCALA 1:25



Le armature elicoidali devono essere fissate a tutte le armature longitudinali nei punti di contatto

Le armature ad anello devono essere fissate a tutte le armature longitudinali nei punti di contatto

N.B.: PER LA TABELLA MATERIALI SI RIMANDA ALL'ELABORATO SPECIFICO

MATRICE DI REVISIONE

REV	DATA	DESCRIZIONE MODIFICA

N.B.: LA TAVOLA SOSTITUISCE QUELLA RELATIVA AL CODICE [] DEL PROGETTO ESECUTIVO

COLLEGAMENTO AUTOSTRADALE DALMINE - COMO - VARESE - VALICO DEL GAGGIOLO E OPERE AD ESSO CONNESSE
TRATTE B1, B2, C, D, TRV13-14, GREENWAY AS BUILT
TRATTA B1
OPERE D'ARTE MINORI
CAVALCAVIA
SVINCOLO "INTERCONNESSIONE EX SSS3" - CAVALCAVIA DI SVINCOLO RAMPAL L2
ARMATURA SPALLA A - TAV 2/2

IMPRESA
RAGGRUPPAMENTO TEMPORANEO IMPRESE:
STRABAG A.S. (Mandatario) | **GL F Grandi Lavori Finocci S.p.A.** (Mandatario) | **Impresa costruzioni Giuseppe Mularro S.p.A.** (Mandatario) | **STRABAG S.p.A.** (Mandatario)

PROGETTISTA - PROGETTO ESECUTIVO DI DETTAGLIO
RAGGRUPPAMENTO TEMPORANEO PROGETTISTI:
STRABAG (Mandatario) | **STALTAURO** (Mandatario) | **STRABAG** (Mandatario)

CONCEDENTE
CONCESSIONARIA AUTOSTRADALE CAVALCAVIA:
Ing. Roberto Carozini

RESPONSABILE DI PROGETTO ED INCARICATO DELL'INTEGRAZIONE PER LE VARESE PRESTAZIONI:
Ing. Roberto Carozini

REDAZIONE: Perotti
VERIFICATO: Di Lulo
APPROVATO: Possati