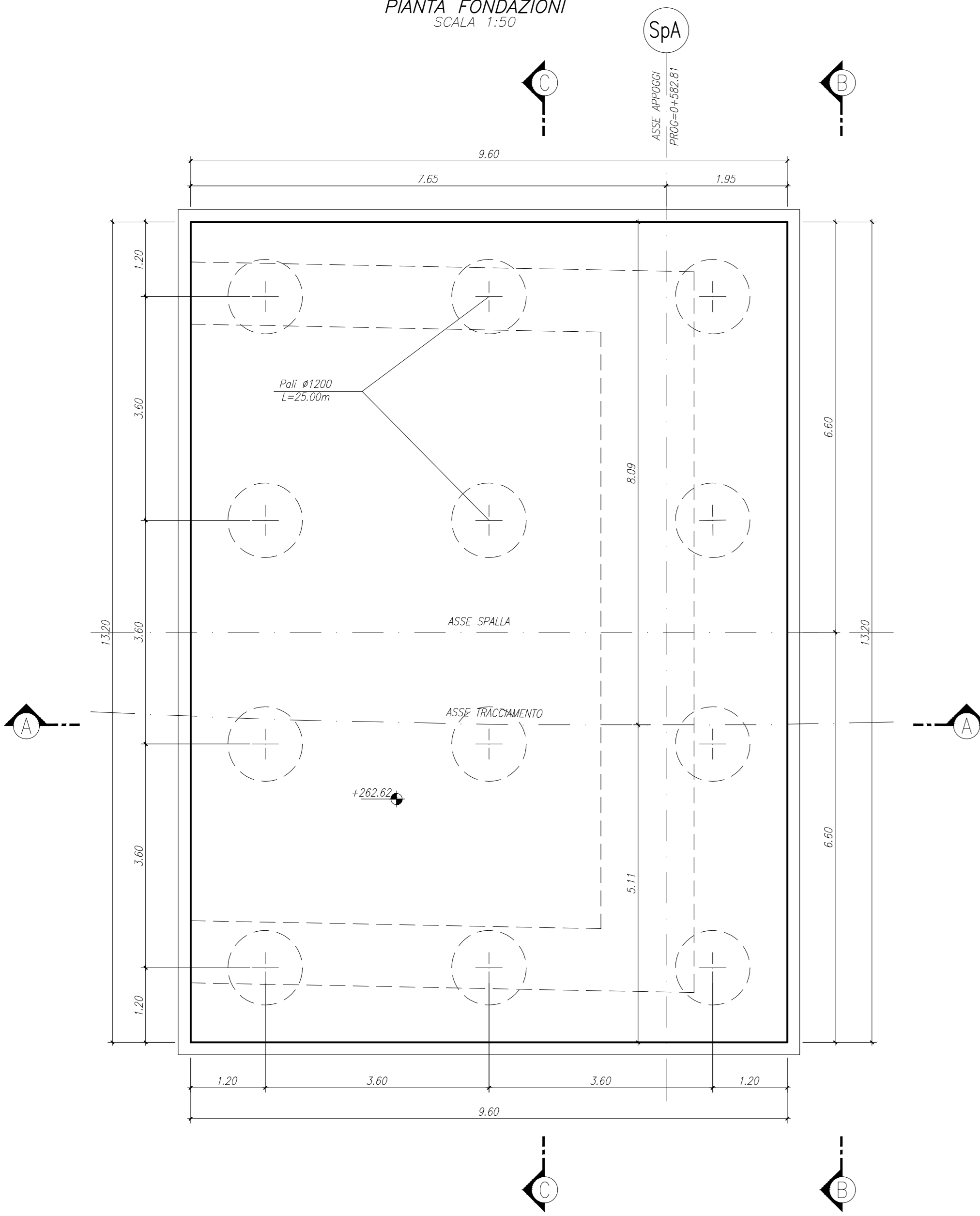
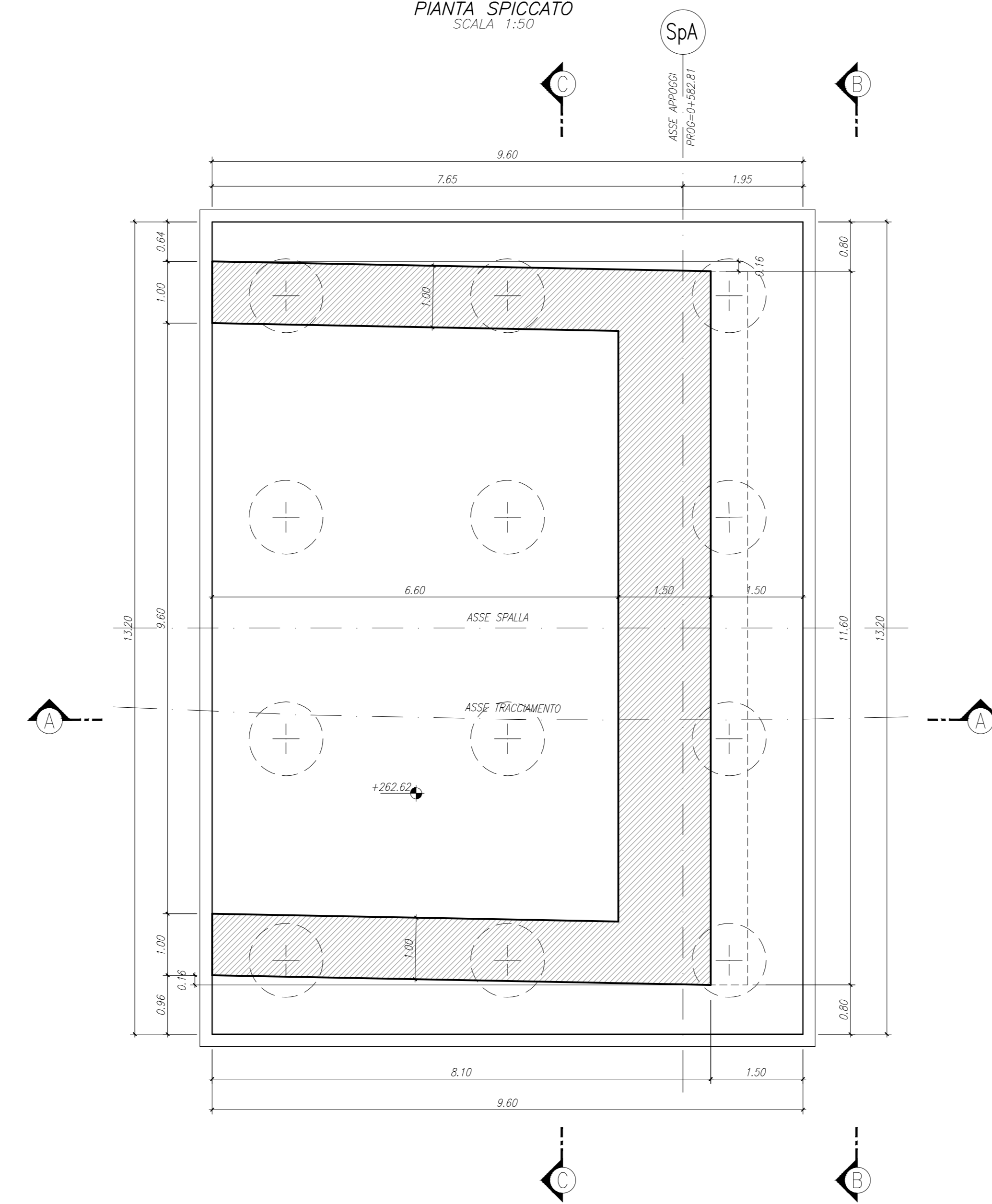


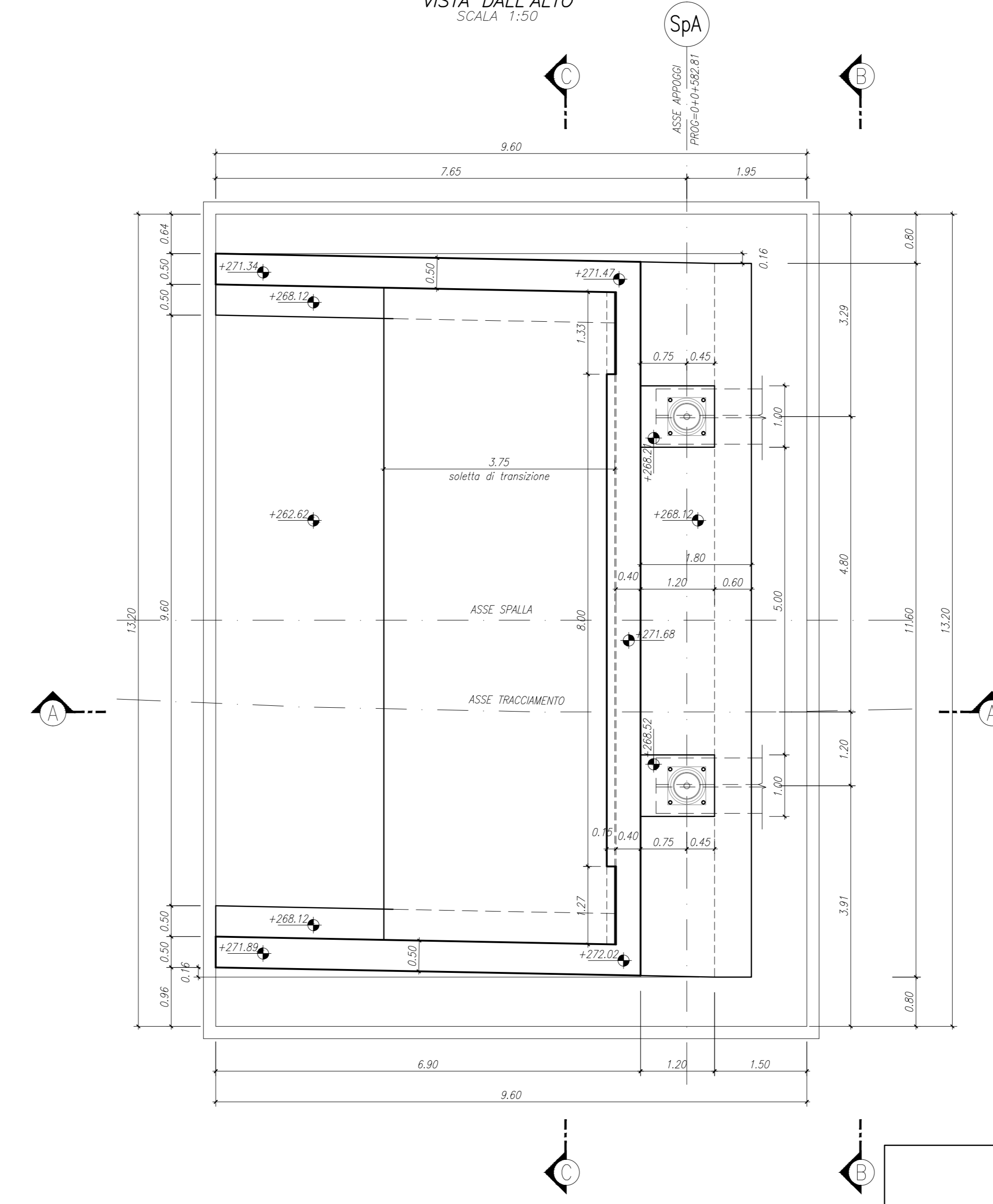
CARPENTERIA SPALLA SA  
PIANTA FONDAZIONI  
SCALA 1:50



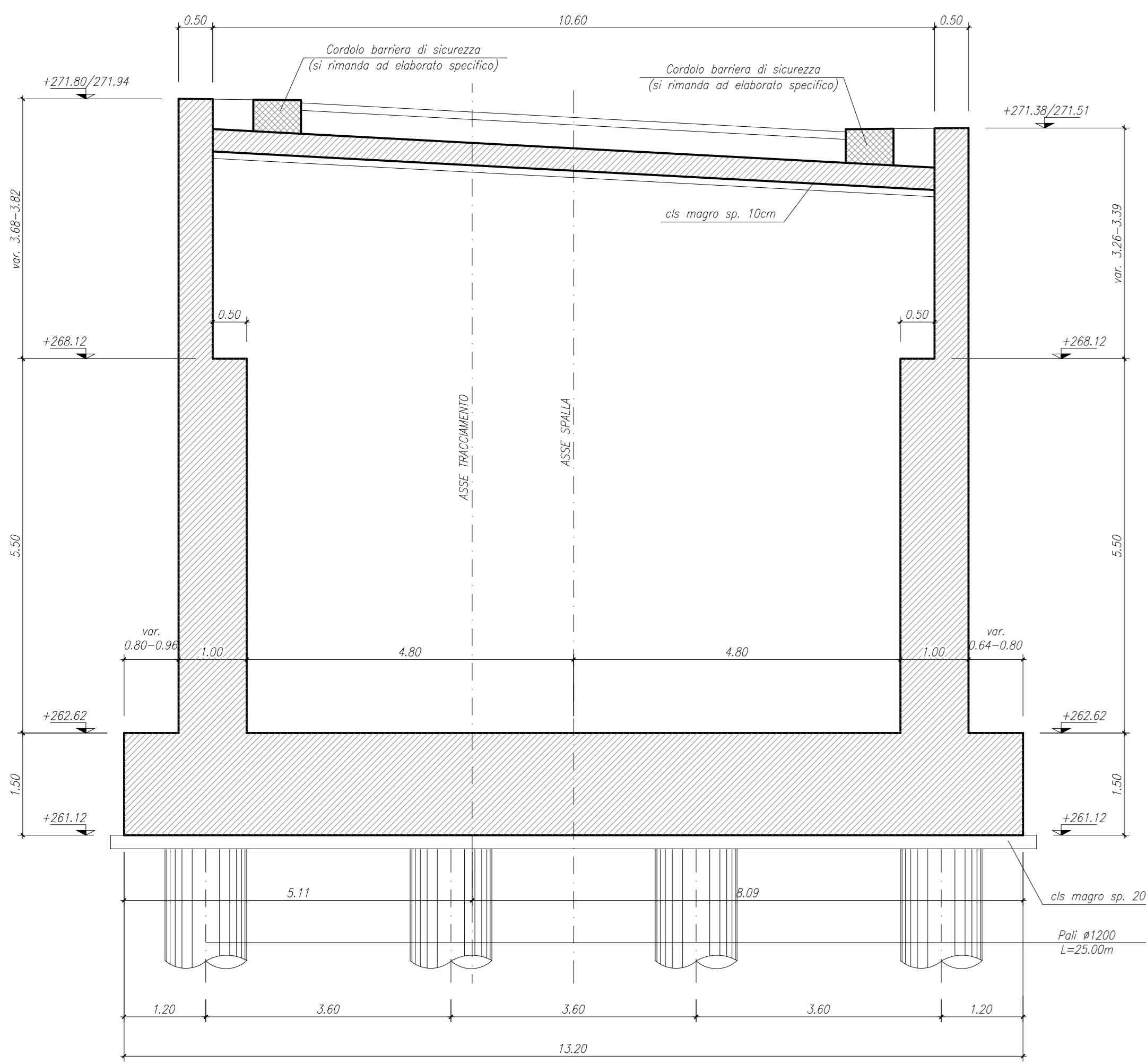
CARPENTERIA SPALLA SA  
PIANTA SPICCATO  
SCALA 1:50



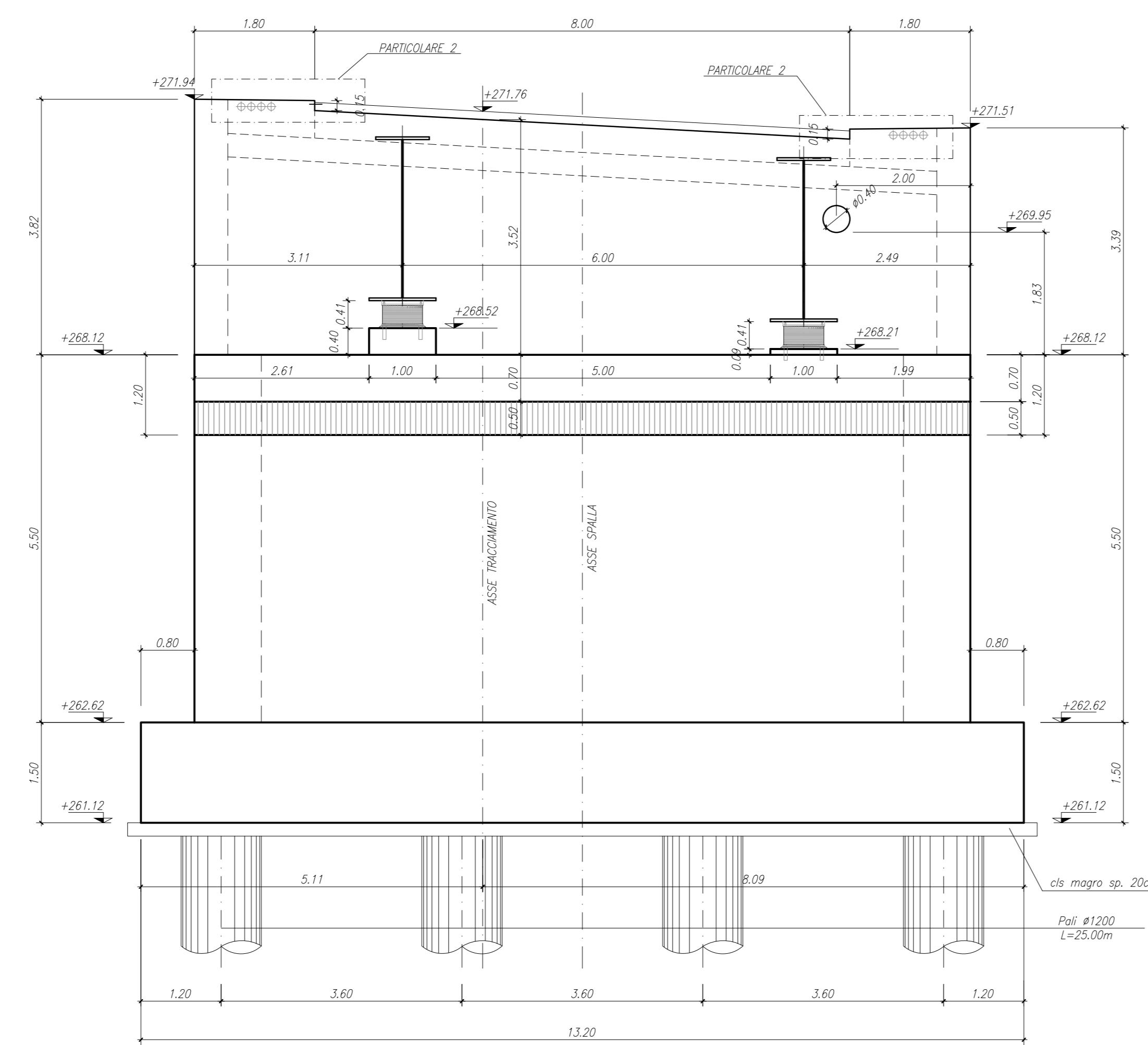
CARPENTERIA SPALLA SA  
VISTA DALL'ALTO  
SCALA 1:50



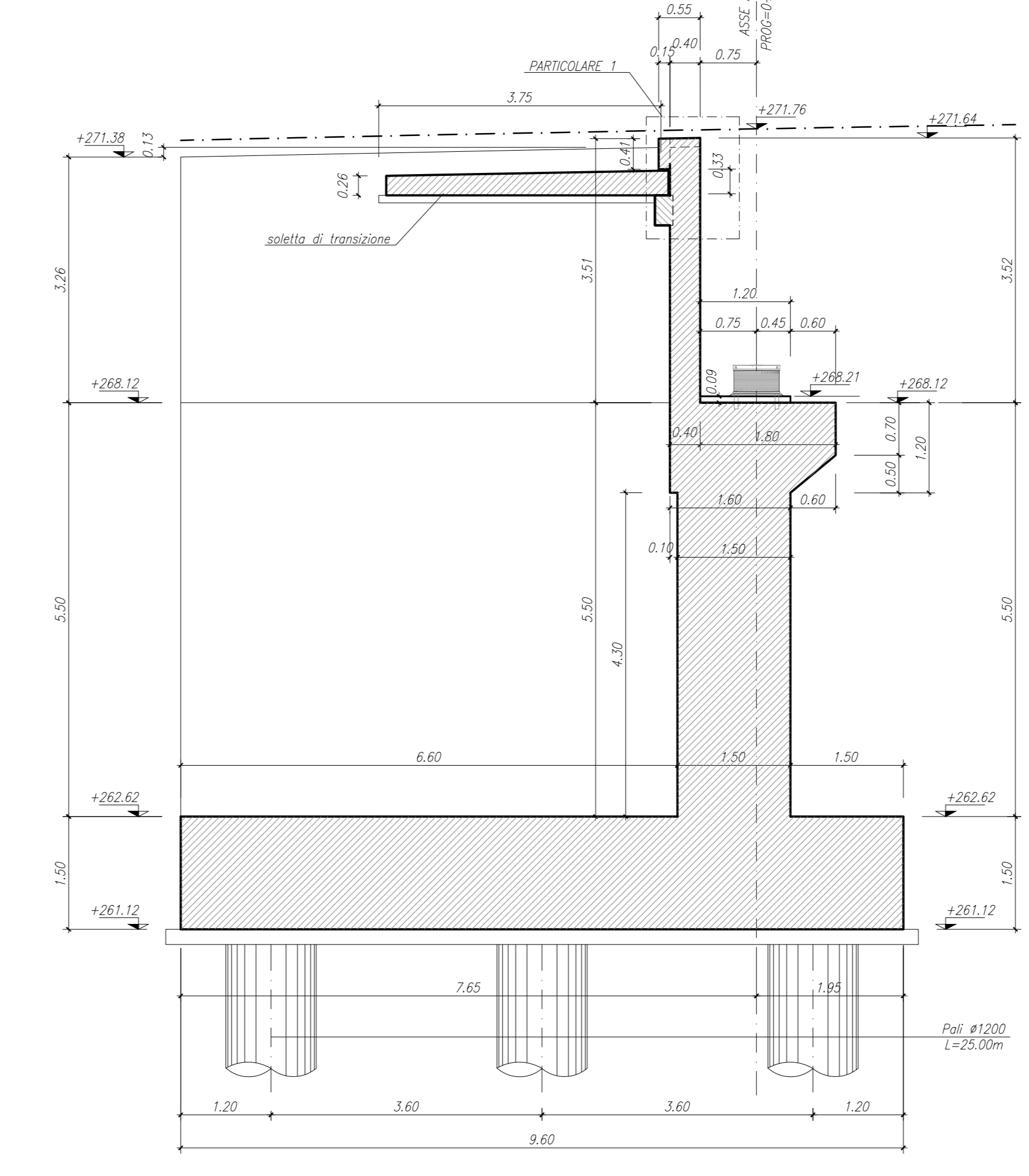
CARPENTERIA SPALLA SA  
SEZIONE C-C  
SCALA 1:50



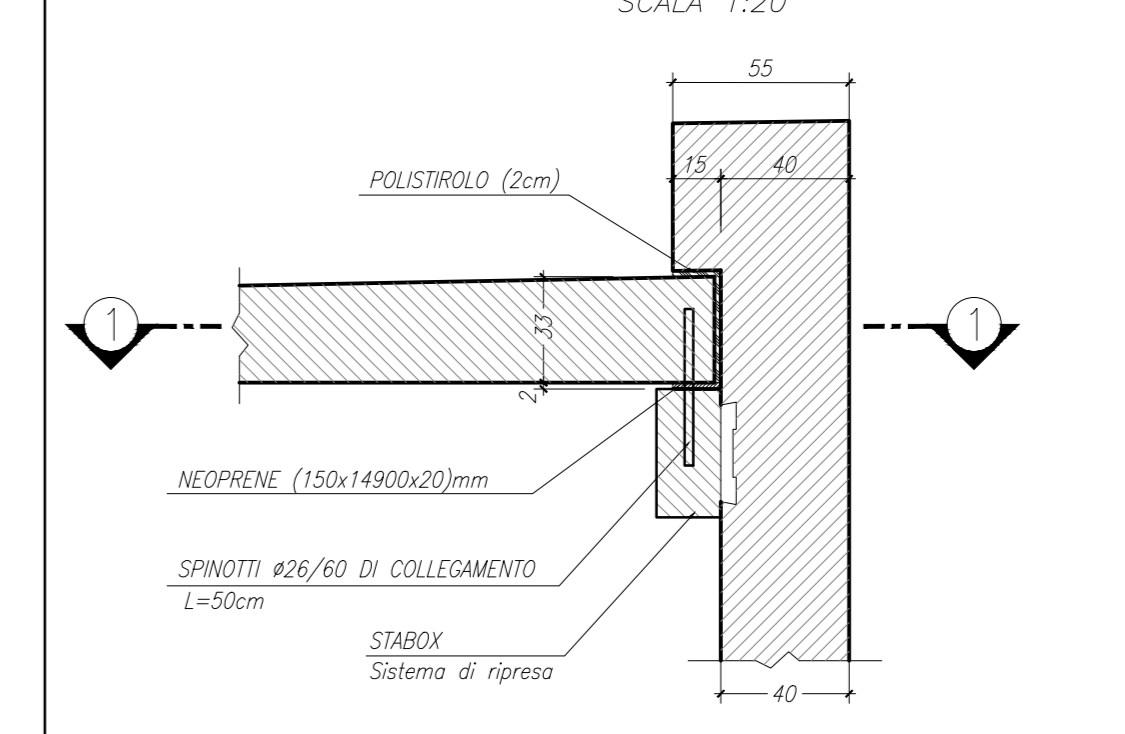
CARPENTERIA SPALLA SA  
VISTA B-B  
SCALA 1:50



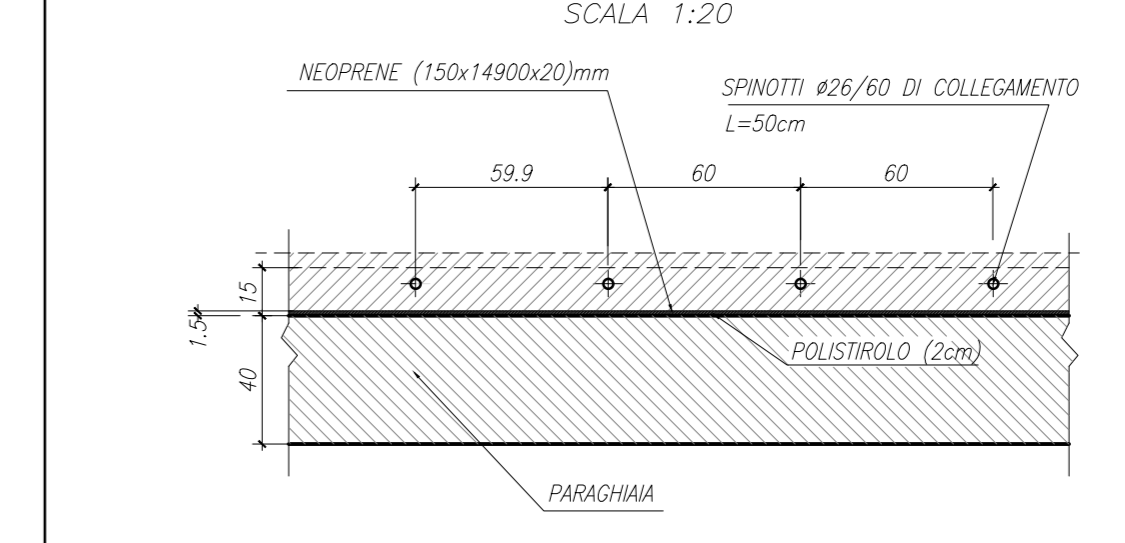
CARPENTERIA SPALLA SA  
SEZIONE A-A  
SCALA 1:50



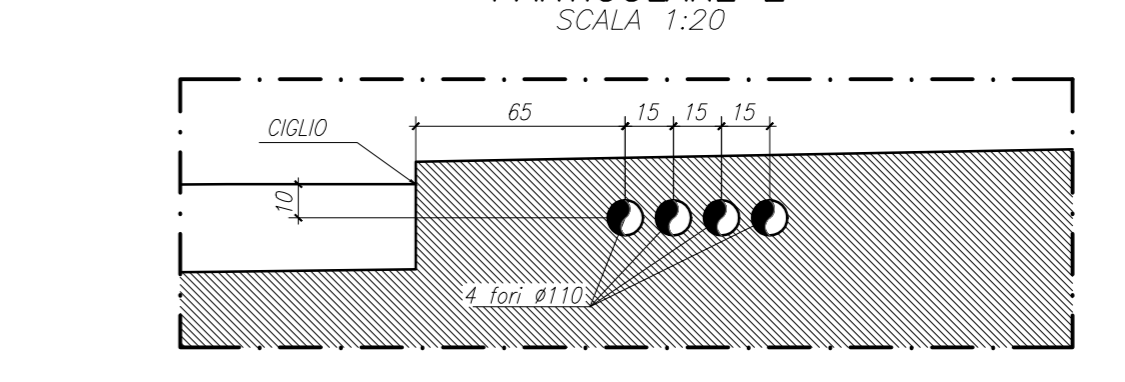
CARPENTERIA SPALLA SA  
PARTICOLARE 1  
SCALA 1:20



CARPENTERIA SPALLA SA  
SEZIONE 1-1  
SCALA 1:20



CARPENTERIA SPALLA SA  
PARTICOLARE 2  
SCALA 1:20



N.B. PER LA TAVOLA MATERIALI SI RINVIA ALL'ELABORATO SPECIFICO

**MATRICE DI REVISIONE**

REV	DATA	DESCRIZIONE MODIFICA

N.B. LA TAVOLA SOSTITUISCE QUELLA RELATIVA AL CODICE [ ] DEL PROGETTO ESECUTIVO

**COLLEGAMENTO AUTOSTRADALE  
DALMINE - COMO - VARESE - VALICO DEL GAGGIOLO E OPERE AD ESSO CONNESSE  
COME C.U.P. F198000007  
TRATTE B1, B2, C, D, TRVA13+14, GREENWAY**

**AS BUILT  
TRATTA B1  
OPERE D'ARTE MINORI  
CAVALCAVA  
SVINCOLO "INTERCONNESSIONE EX SASSO" - CAVALCAVA DI SVINCOLO RAMPA L2  
CARPENTERIA SPALLA A**

IDENTIFICAZIONE ELABORATO	IMPRESA
CODICE PROGETTO F198000007 DATA 2013, OMBRE	STRABAG S.p.A. CL F Grandi Lavori Firenze S.p.A.

PROGETTISTA - PROGETTO ESECUTIVO DI DETTAGLIO	REVISIONE	REVISIONE
DATA 2013, OMBRE DESCRIZIONE	STRABAG S.p.A. CL F Grandi Lavori Firenze S.p.A.	STRABAG S.p.A. CL F Grandi Lavori Firenze S.p.A.

CONCEDENTE	ELABORAZIONE PROGETTUALE
REGIONE TOSCANA DIREZIONE REGIONALE REGIONE TOSCANA DIREZIONE REGIONALE REGIONE TOSCANA DIREZIONE REGIONALE	STRABAG S.p.A. CL F Grandi Lavori Firenze S.p.A.

APPROVATO	VERIFICATO	APPROVATO
Ing. Alberto Cecchi	Ing. Alberto Cecchi	Ing. Alberto Cecchi