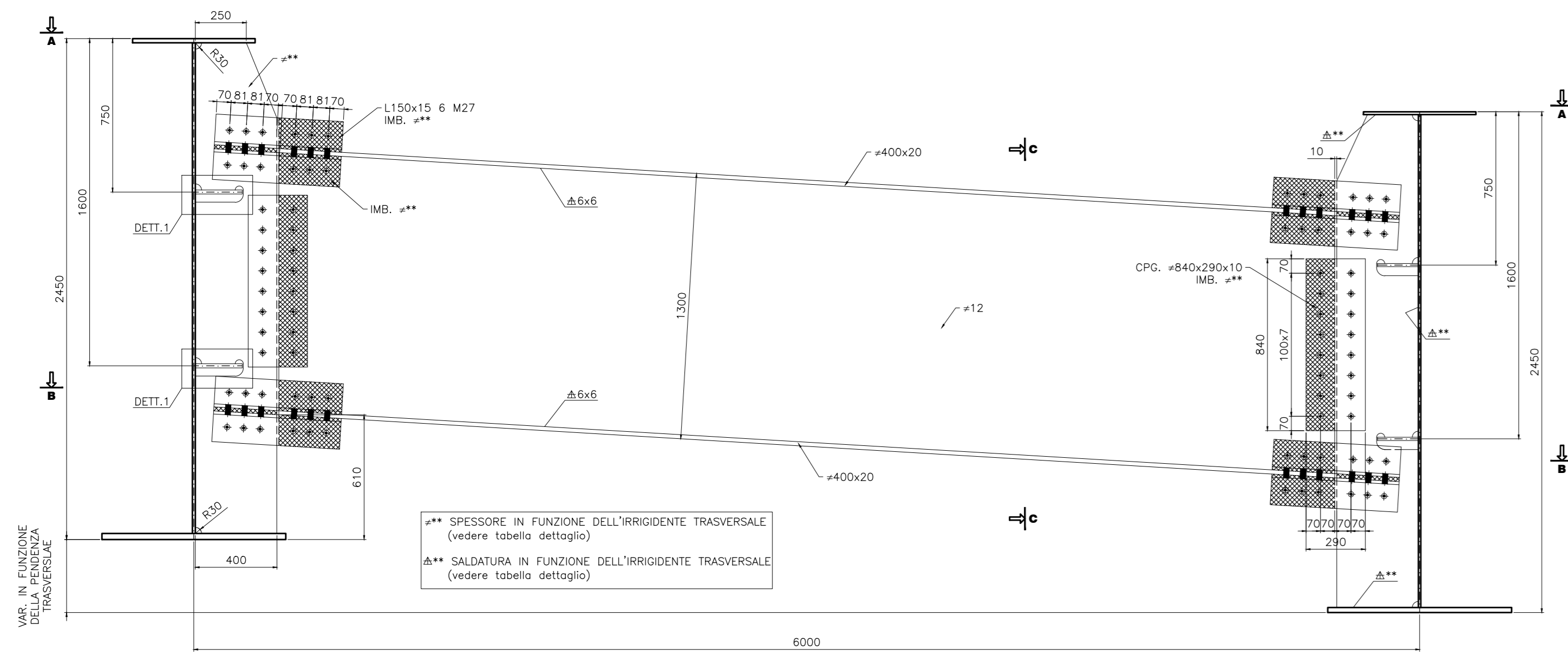
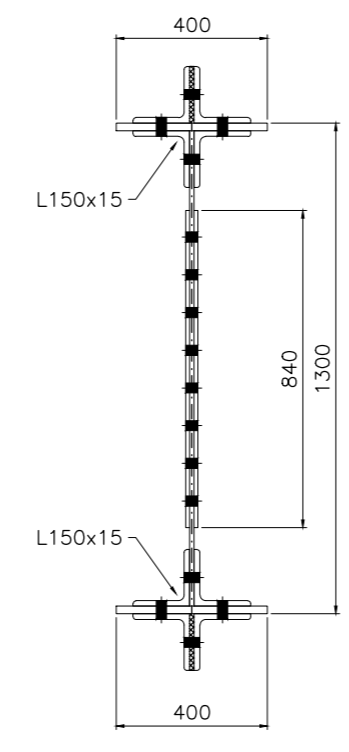


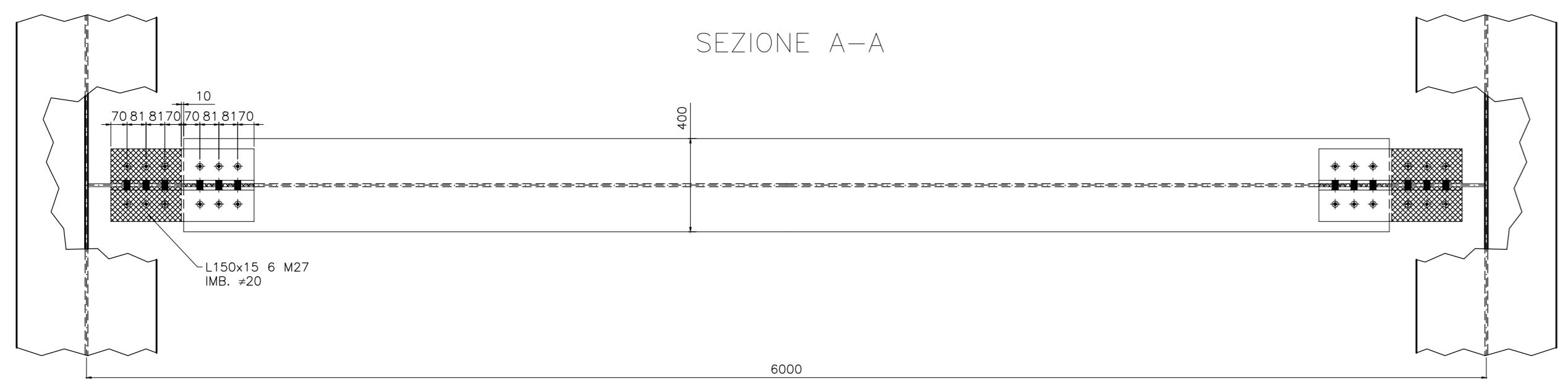
DIAFRAMMA D1 (SEZIONE 2-2) SCALA 1:20



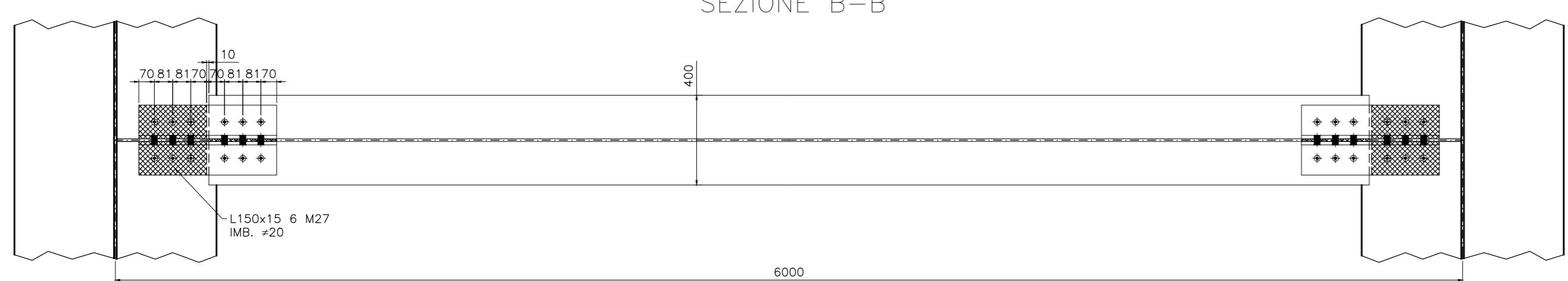
SEZIONE C-C



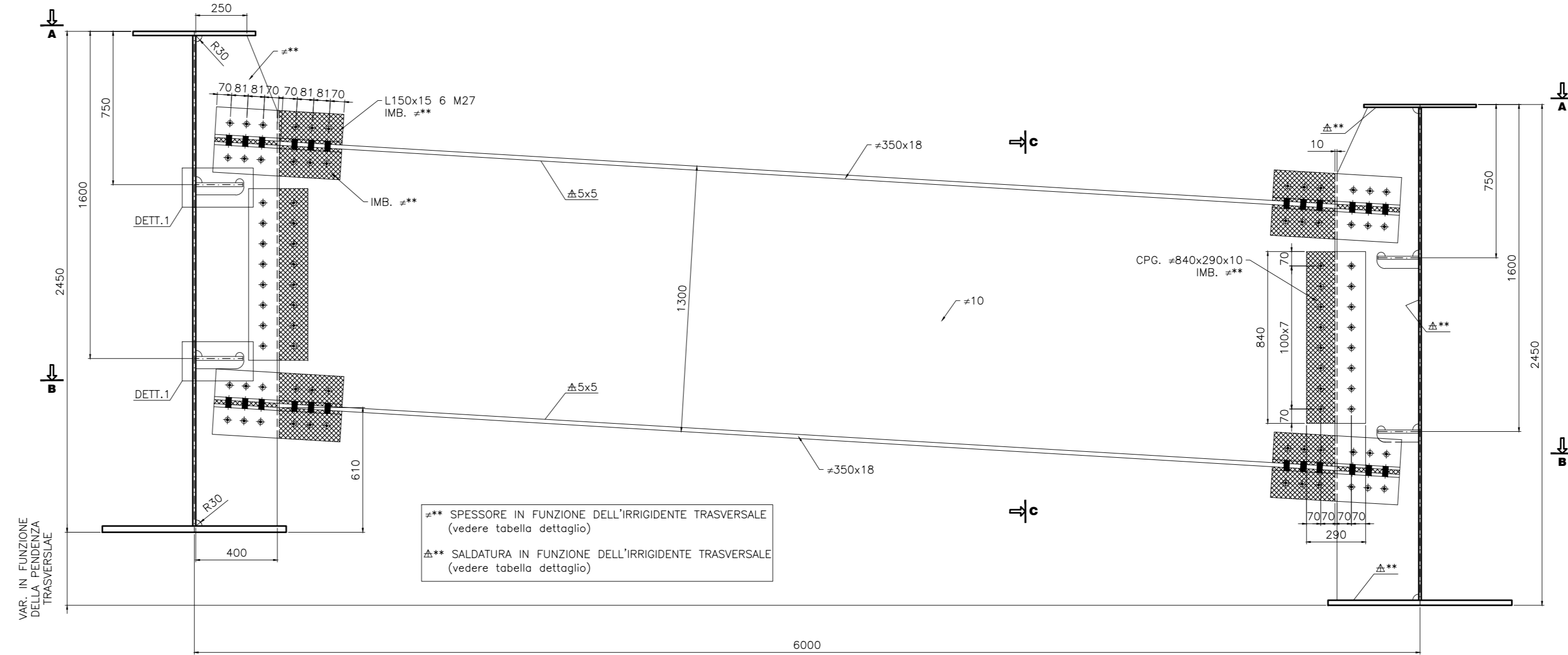
SEZIONE A-A



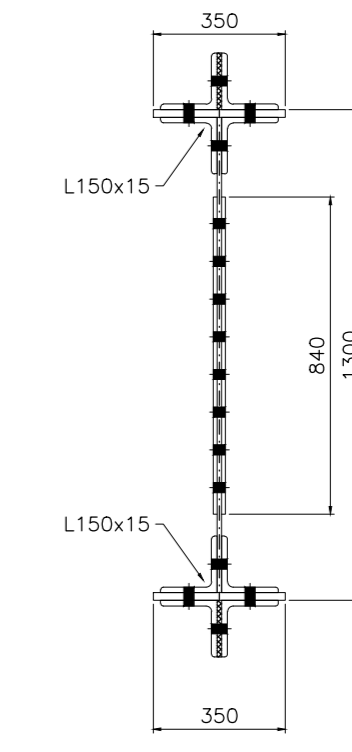
SEZIONE B-B



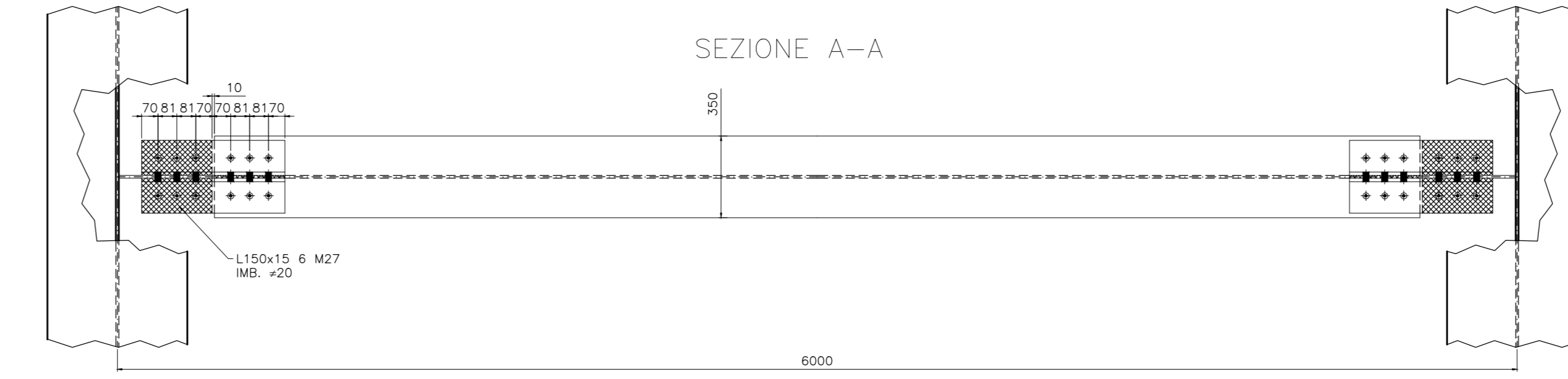
DIAFRAMMA D2 (SEZIONE 3-3) SCALA 1:20



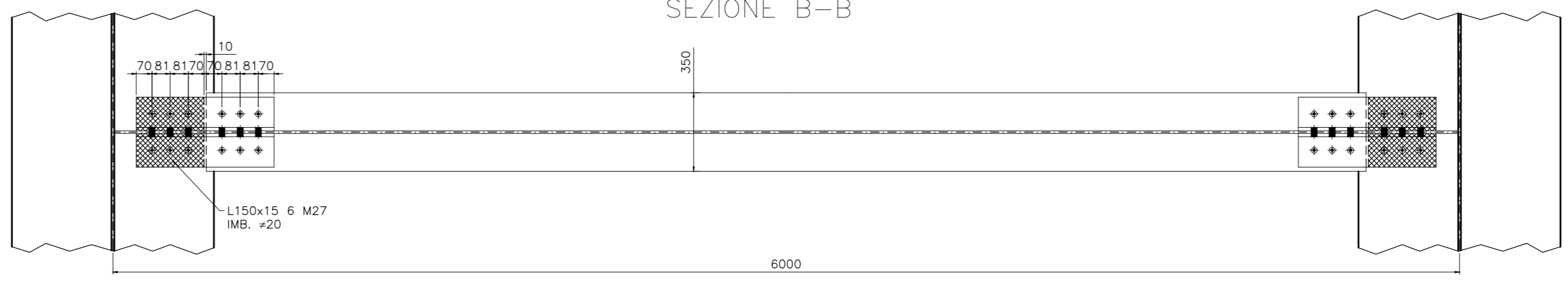
SEZIONE C-C



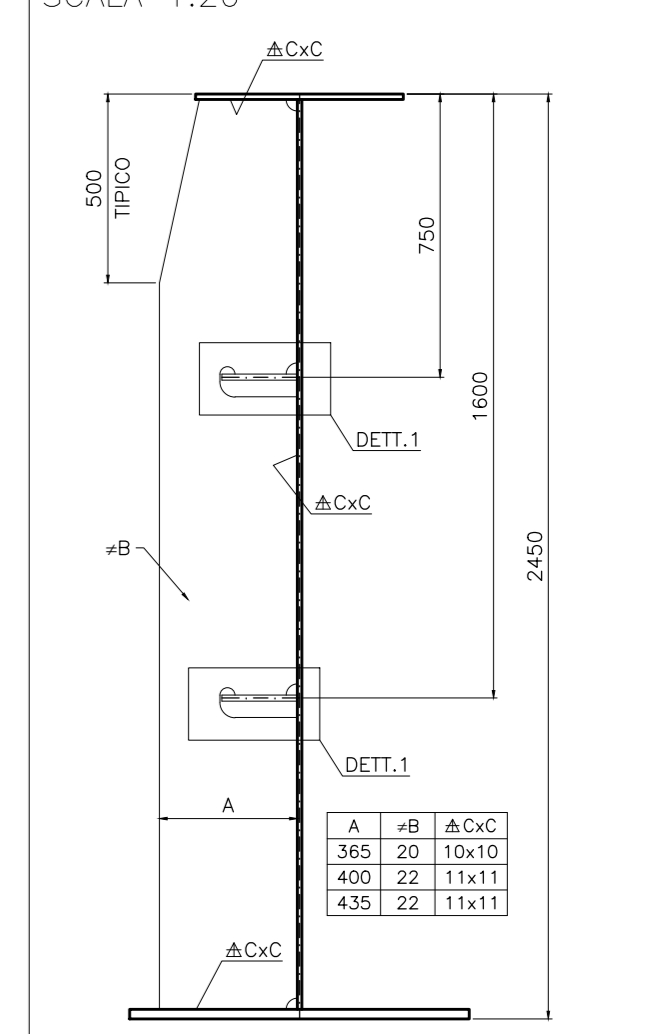
SEZIONE A-A



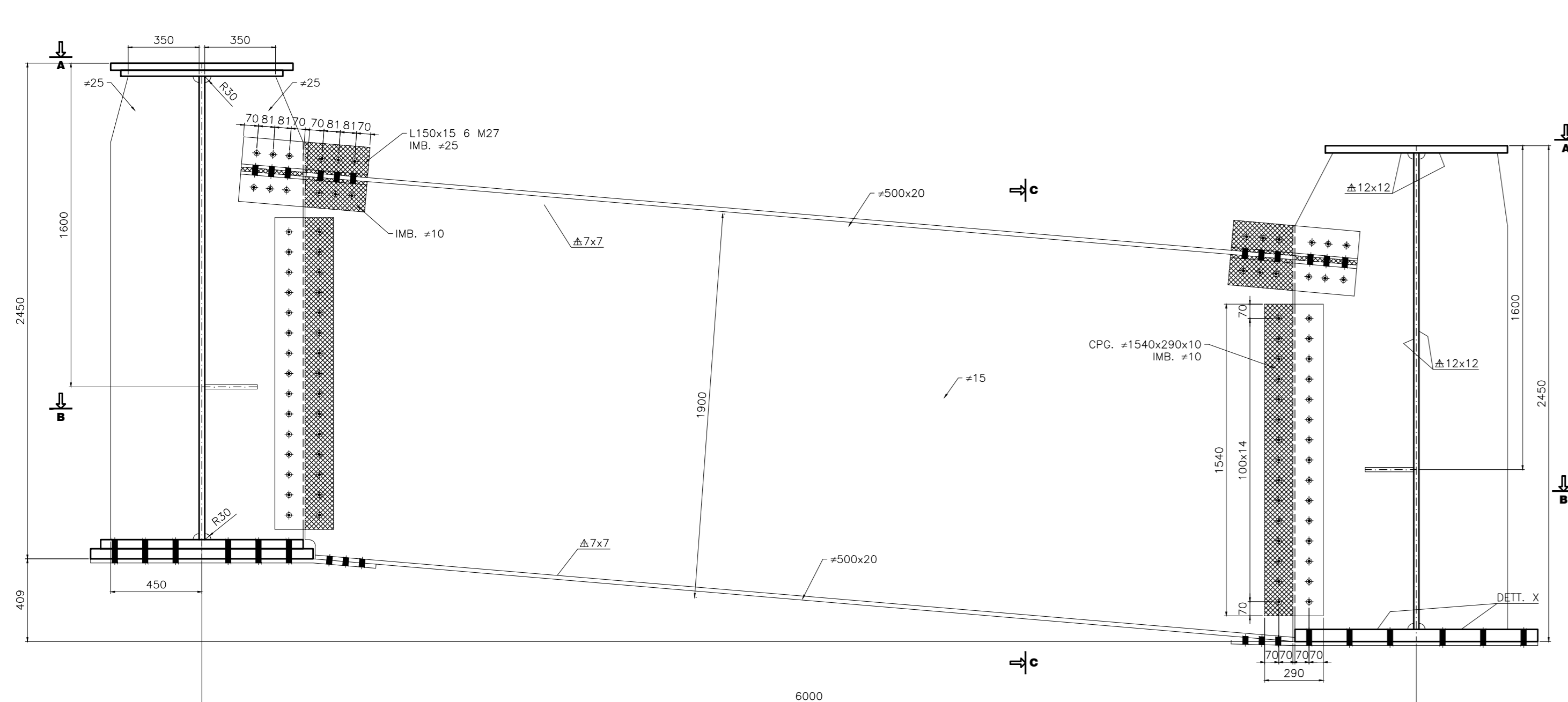
SEZIONE B-B



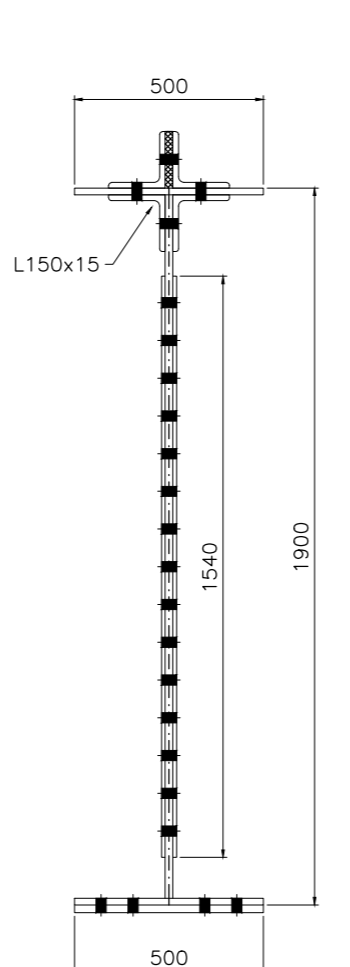
IRRIGIDITE TIPICO SCALA 1:20



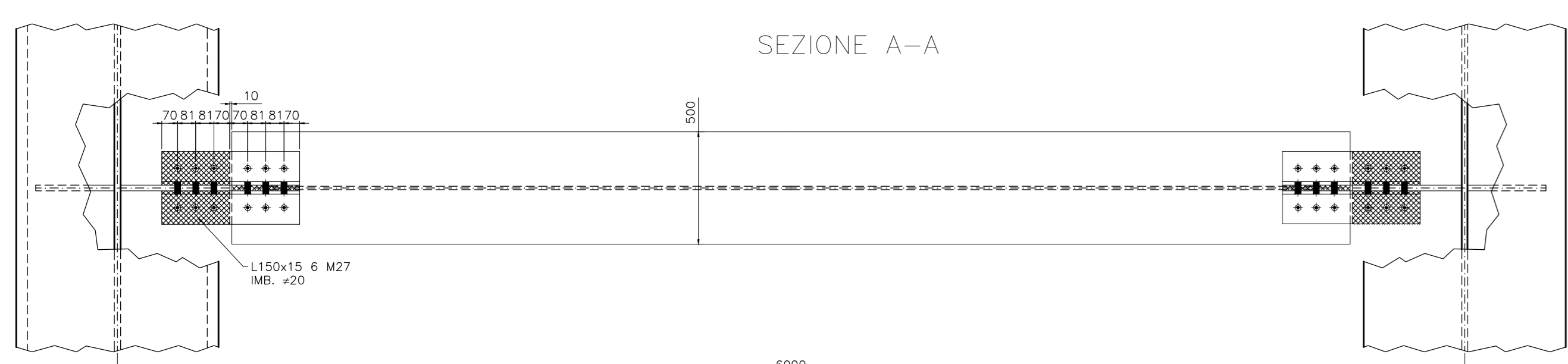
DIAFRAMMA DI PILA (SEZIONE 1-1) SCALA 1:20



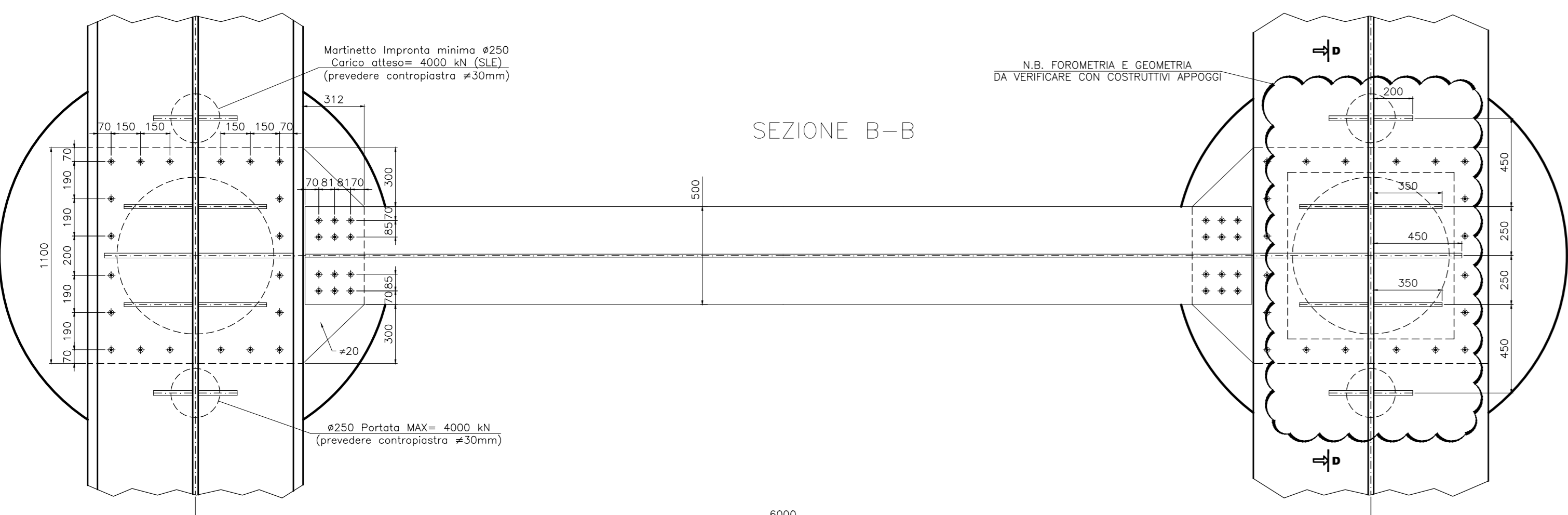
SEZIONE C-C



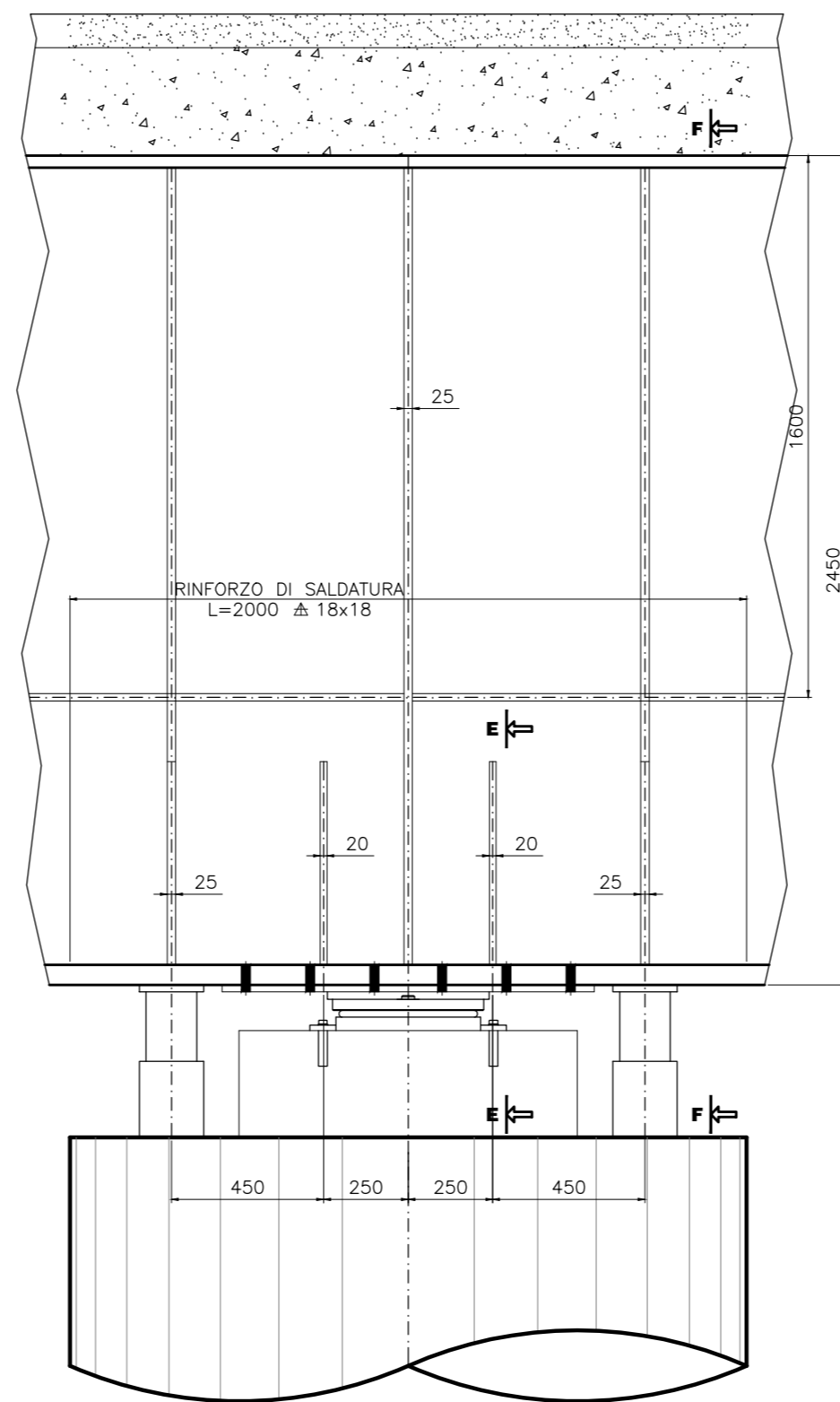
SEZIONE A-A



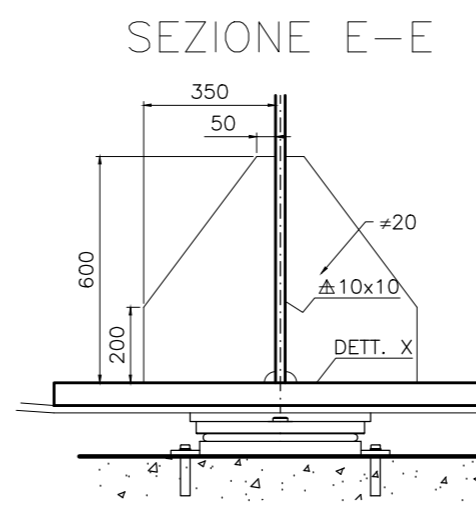
SEZIONE B-B



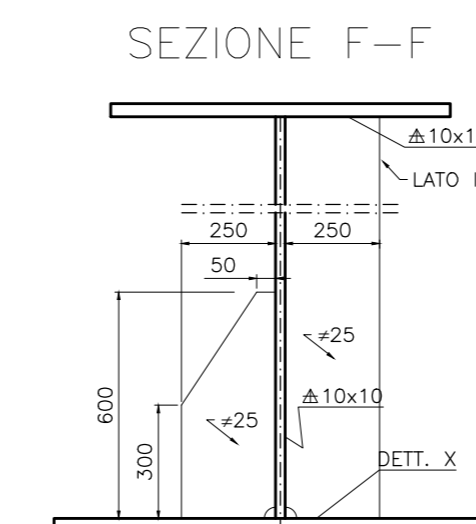
VISTA D-D DIAFRAMMA DI PILA SCALA 1:20



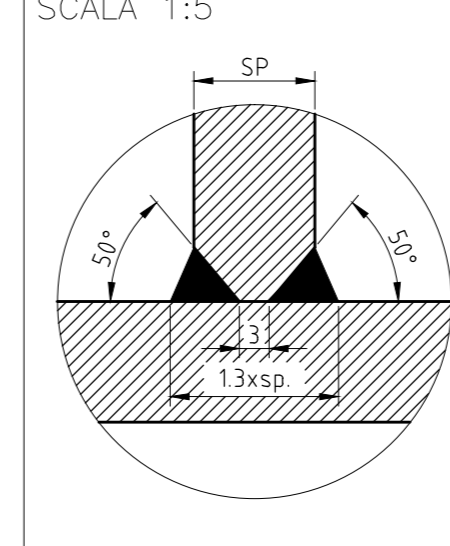
SEZIONE E-E



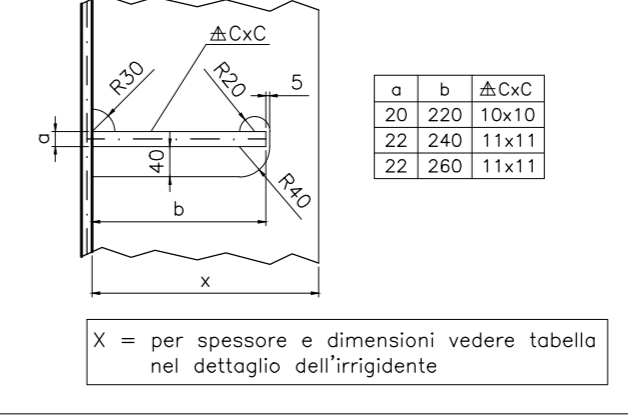
SEZIONE F-F



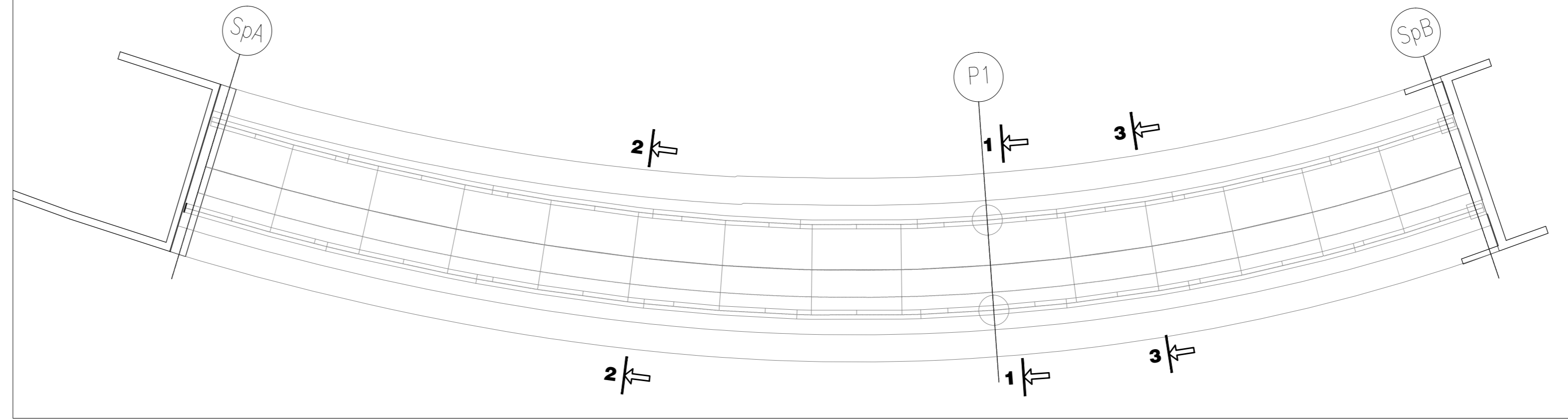
DETTAGLIO "X" SCALA 1:5



DETTAGLIO 1 SCALA 1:10



PIANTA CHIAVE



MATRICE DI REVISIONE		
REV	DATA	DESCRIZIONE MODIFICA

N.B. LA TAVOLA SOSTITUISCE QUELLA RELATIVA AL CODICE [] DEL PROGETTO ESECUTIVO

COLLEGAMENTO AUTOSTRADALE DALMINE - COMO - VARESE - VALICO DEL GAGGIOLO E OPERE AD ESSO CONNESSE
TRATTA B1, B2, C, D, TRAI13-14, GREENWAY AS BUILT
OPERE D'ARTE MINORI CAVALCAVIA
SVINCOLO "INTERCONNESSIONE EX S335" - CAVALCAVIA DI SVINCOLO L2
DIAFRAMMI INTERMEDI E DI PILA

IMPRESA
STRABAG A.G.

PROGETTISTA - PROGETTO ESECUTIVO DI DETTAGLIO
STRABAG A.G.

CONCEDENTE
CONSORZIO AUTOSTRADALE GAGGIOLO

APPROVATO
CONSORZIO AUTOSTRADALE GAGGIOLO

REDAZIONE
3TI ITALIA S.p.A.

VERIFICATO
3TI ITALIA S.p.A.

APPROVATO
3TI ITALIA S.p.A.