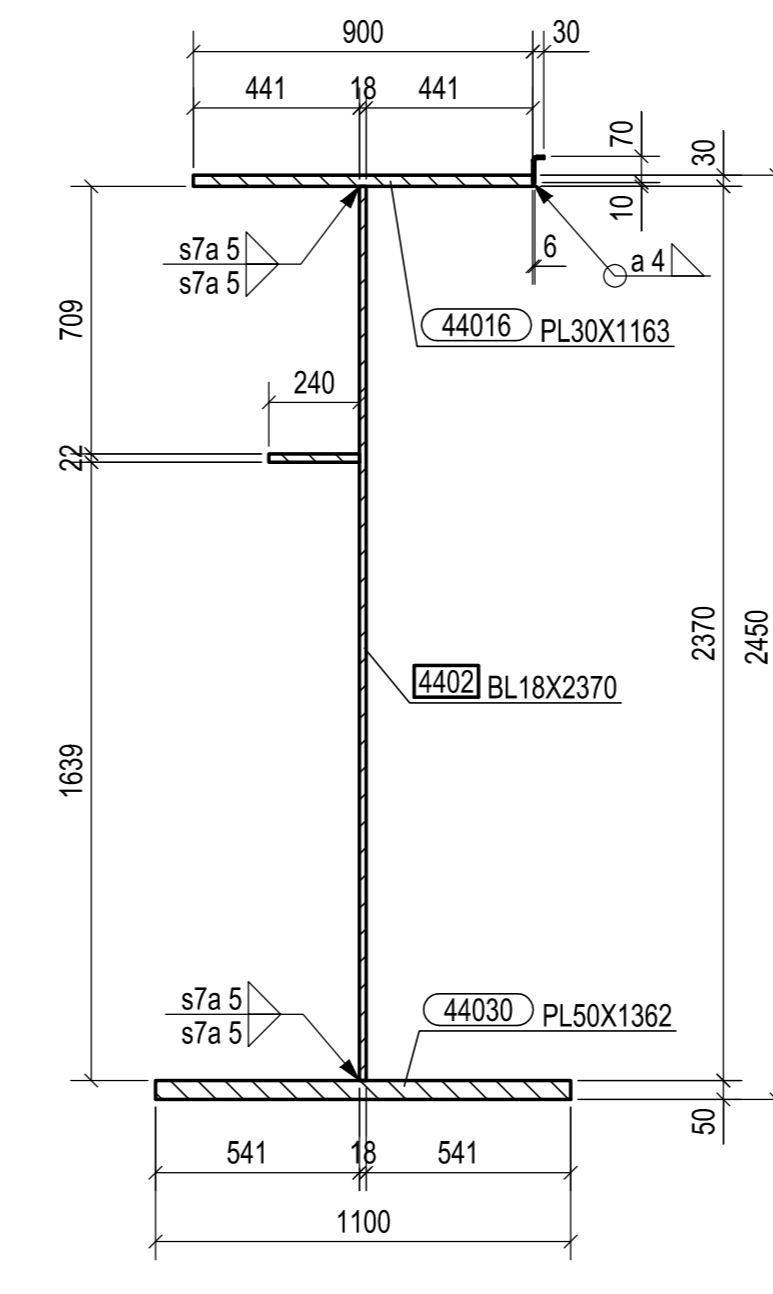
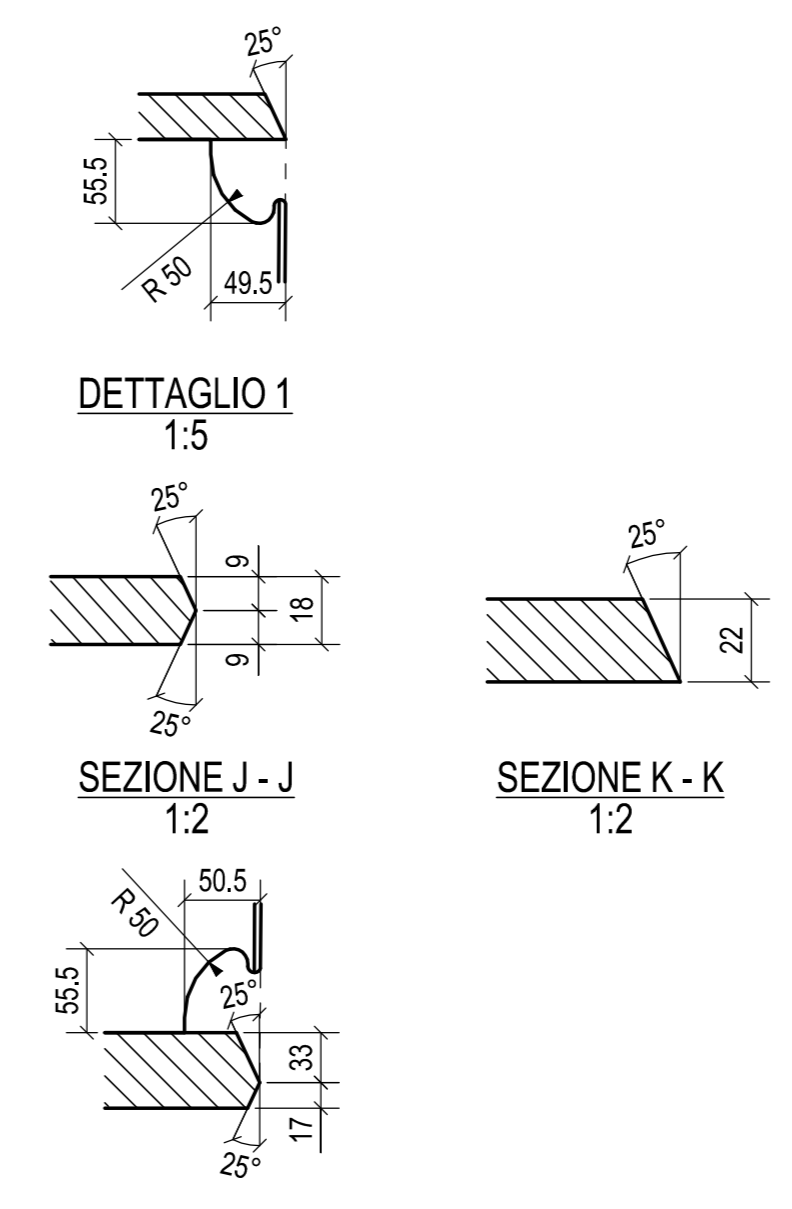


VISTA FRONTALE
1:20

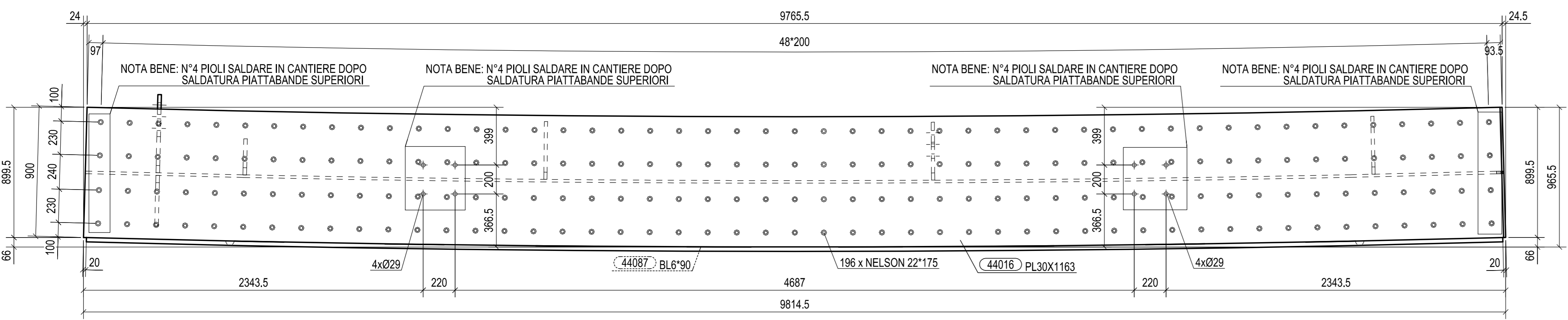


SEZIONE D - D
1:20

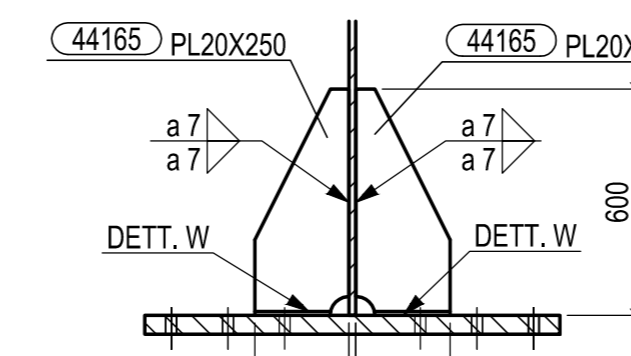


SEZIONE J - J
1:2

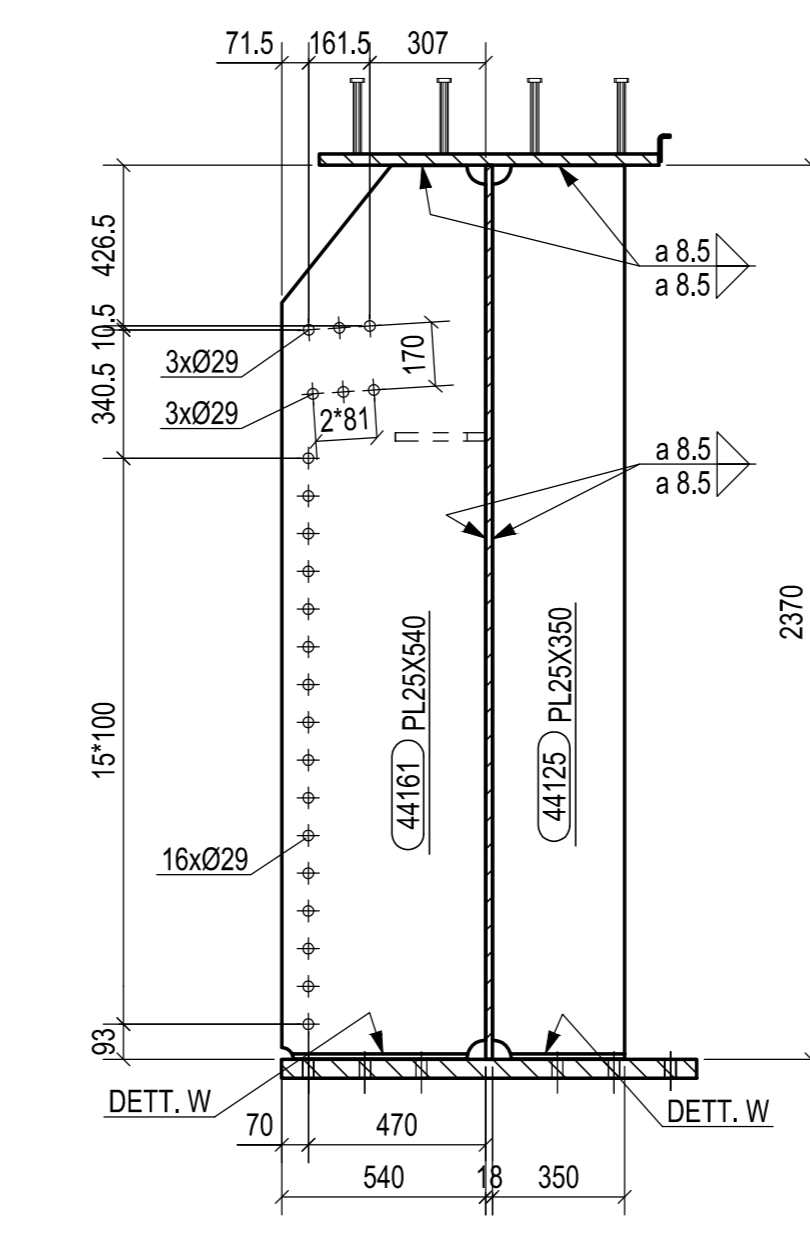
SEZIONE K - K
1:2



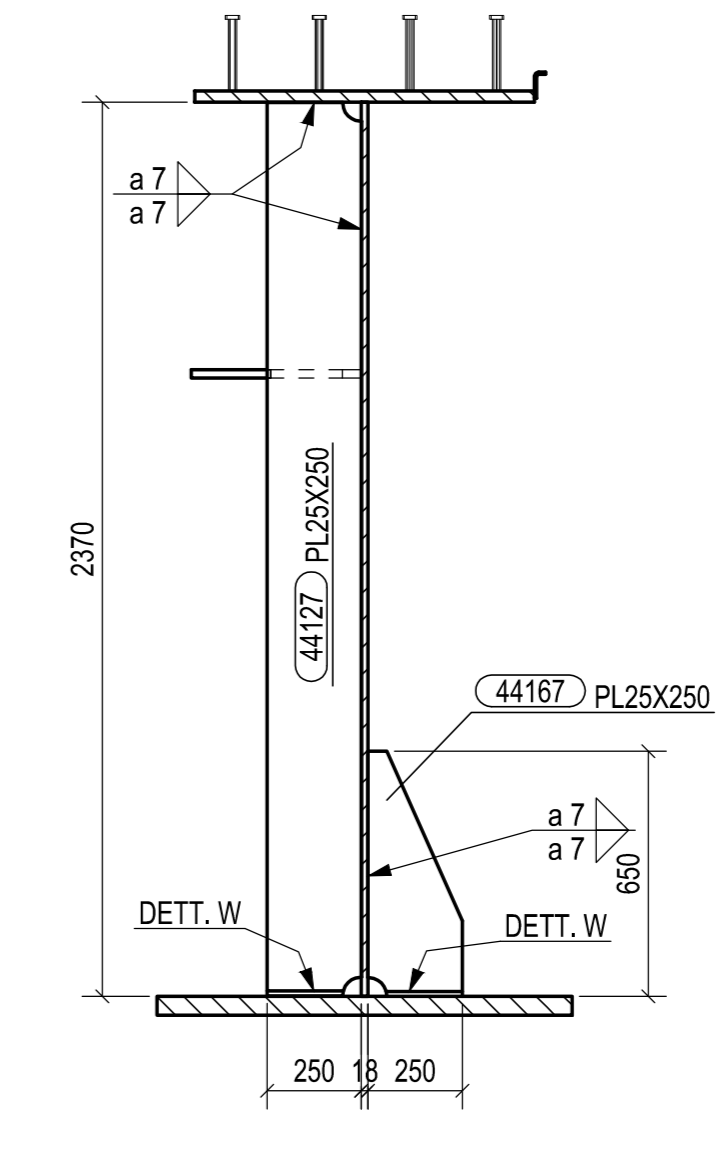
SEZIONE A - A
1:20



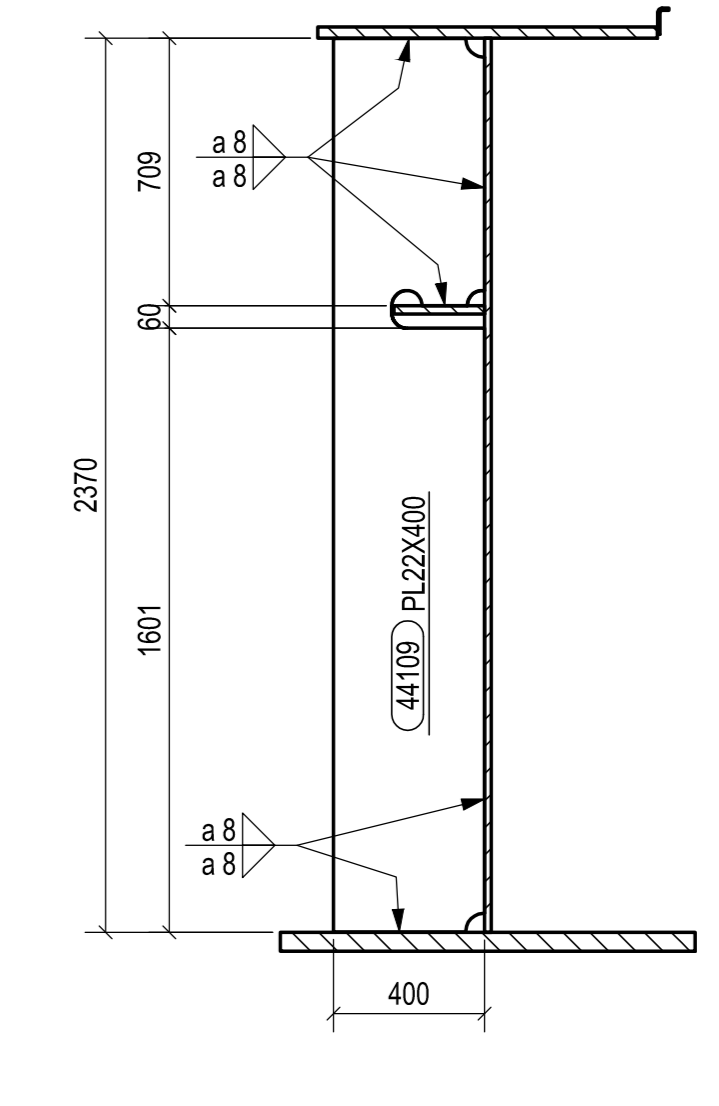
SEZIONE E - E
1:20



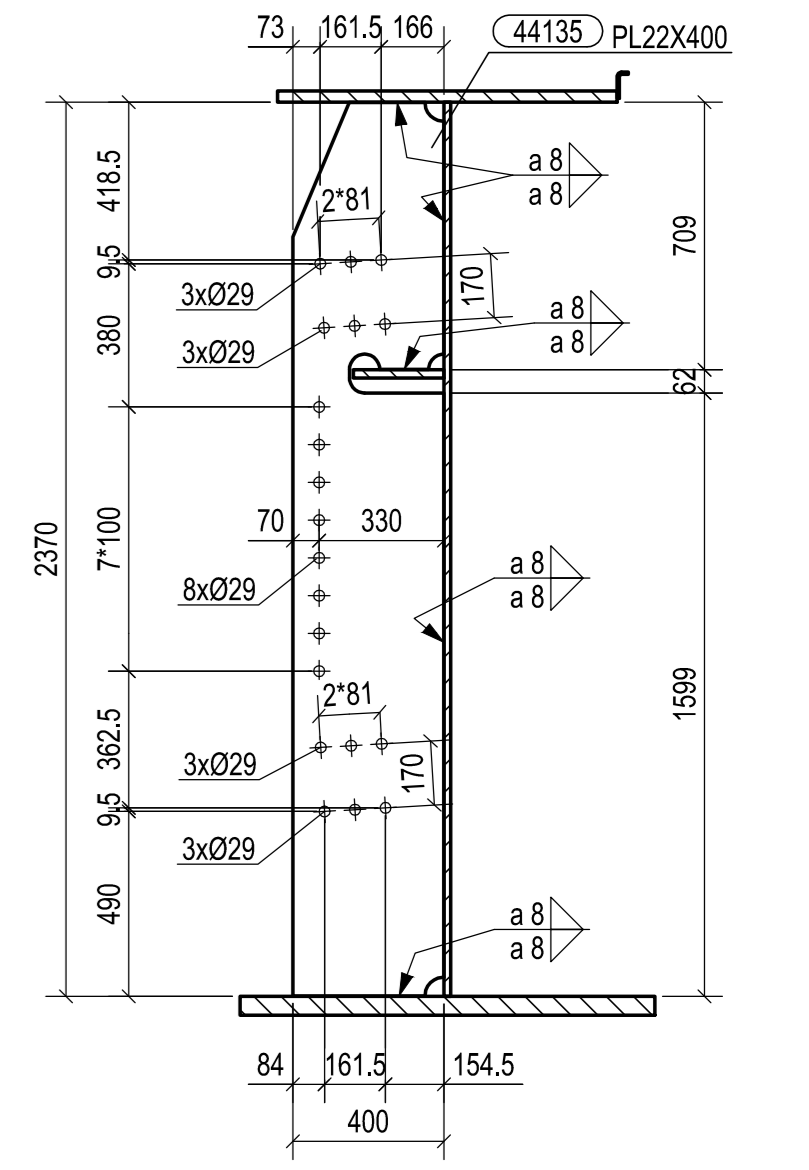
SEZIONE F - F
1:20



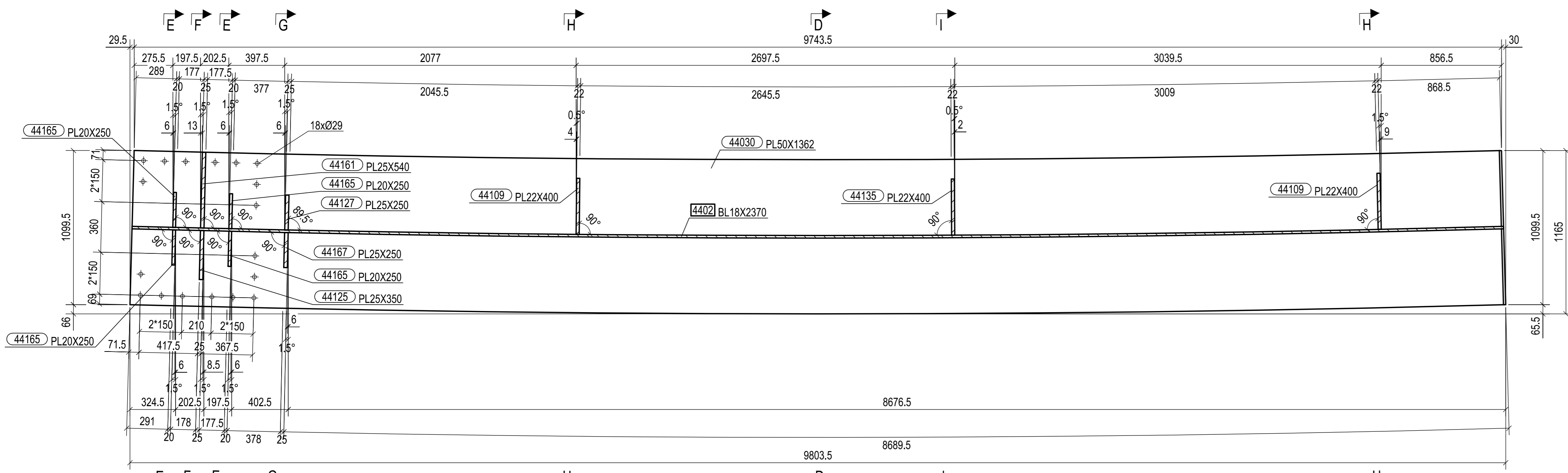
SEZIONE G - G
1:20



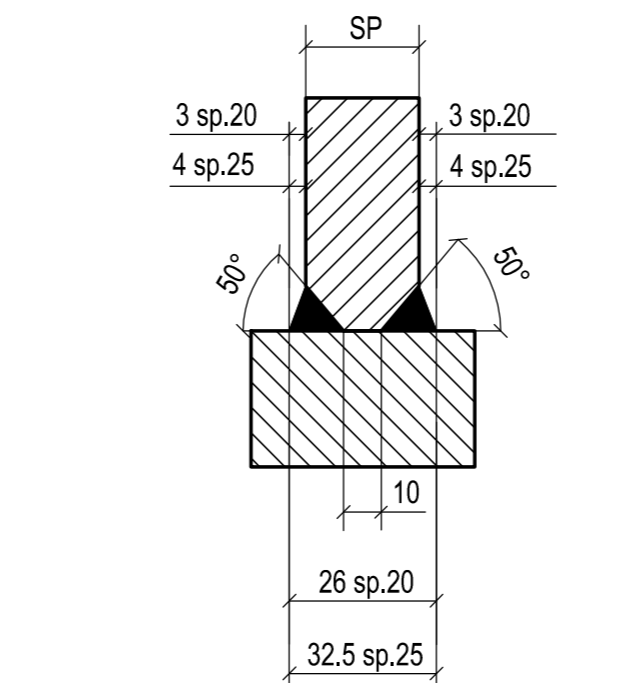
SEZIONE H - H
1:20



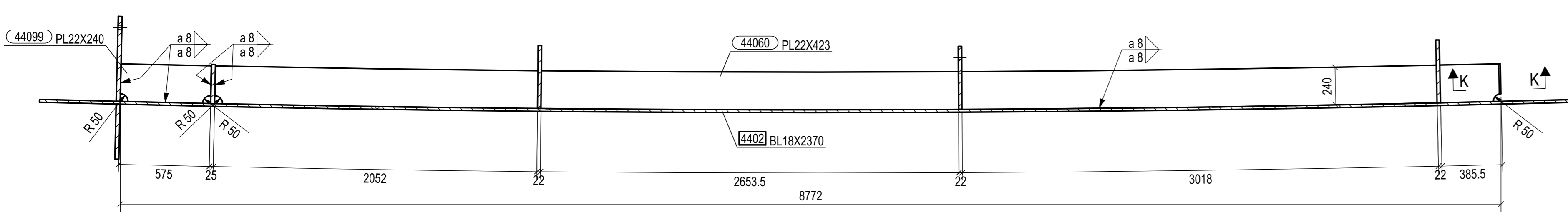
SEZIONE I - I
1:20



SEZIONE B - B
1:20

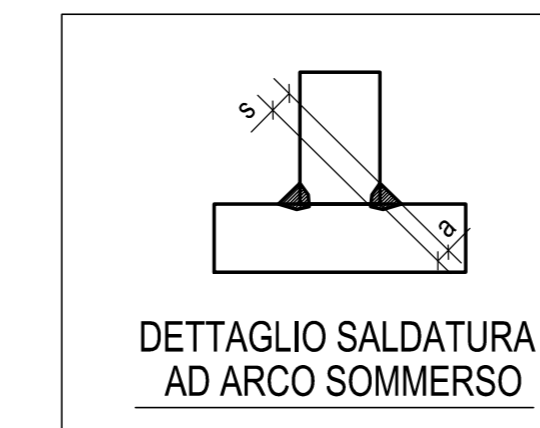


DETTAGLIO W - PJP

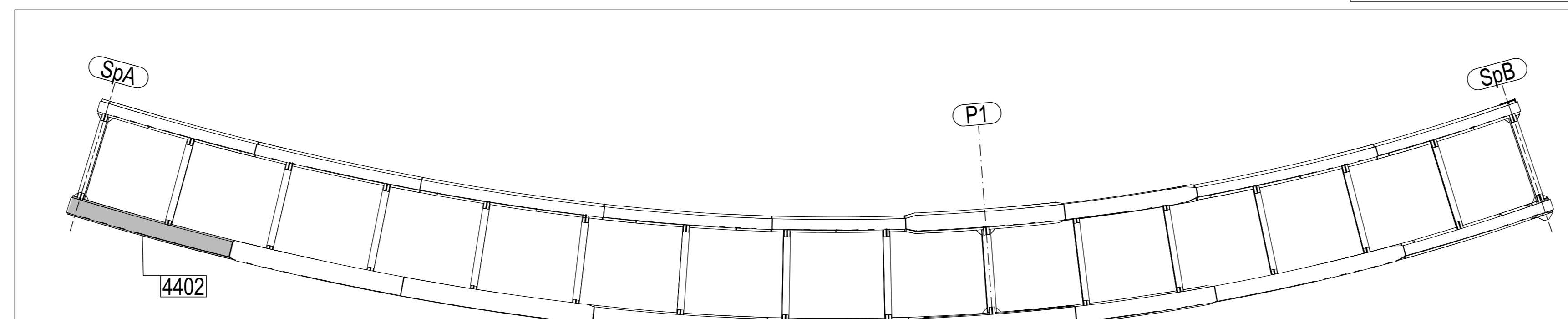


SEZIONE C - C
1:20

N° 1, Marcati 4402



DETTAGLIO SALDATURA
AD ARCO SOMMERO



PIANTA CHIAVE

Rev.	Date	Description	Type of document	N° of documents	Drawn by	Checked by
0	27.10.2014	PRIMA EMISSIONE			M.T.A.	Ing. Pico

2014011DCD44020

CIMOLAI
Via S. Felice, 10 - 33100 Udine - Italy
Tel. +39 0434 5581 - Fax +39 0434 363401
www.cimolai.com - info@cimolai.com

Client: **STRABAG S.p.A.**

Opus: **PEDEMONTANA LOMBARDA - TRATTA B1
CAVALCAVIA DI SVINCOLO RAMPA L2
TS40
TRAVE MARCHE 4402**

Scale: 1:20

REV	DATA	DESCRIZIONE MODIFICA

N.B.: LA TAVOLA SOSTITUISCE QUELLA RELATIVA AL CODICE [] DEL PROGETTO ESECUTIVO

**COLLEGAMENTO AUTOSTRADALE
DALMINE - COMO - VARESE - VALICO DEL GAGGIOLO E OPERE AD ESSO CONNESSE**
CONC. CUP F11880007000

**TRATTE B1, B2, C, D, TRAVI 13+14, GREENWAY
AS BUILT**

**TRATTA B1
OPERE D'ARTE MINORI
CAVALCAVIA
CAVALCAVIA DI SVINCOLO RAMPA L2 - SVINCOLO "INTERCONNESSIONE EX SSS3"
TS 440 - TRAVE MARCHE 4402**

IMPRESA
STRABAG A.G. - GLF Grandi Lavori Finanziari S.p.A.

CONCEDENTE
CONSORZIO AUTOSTRADALE VALICO DEL GAGGIOLO
Ing. Alberto Cecchini

CONCSSIONARIO
CONSORZIO AUTOSTRADALE VALICO DEL GAGGIOLO
Ing. Stefano Inza Passat
Crotone degli Ingegneri
Provincia di Roma n. 20809

PROGETTISTA - PROGETTO ESECUTIVO DI DETTAGLIO
RAGGRUPPAMENTO TEMPORANEO PROGETTISTE
STRABAG A.G. - GLF Grandi Lavori Finanziari S.p.A.

REDAZIONE
Ing. Alberto Cecchini

VERIFICAZIONE
Ing. Stefano Inza Passat
Crotone degli Ingegneri
Provincia di Roma n. 20809

Redatto: Di Sarco Verificato: Di Lulo Approvato: Passati