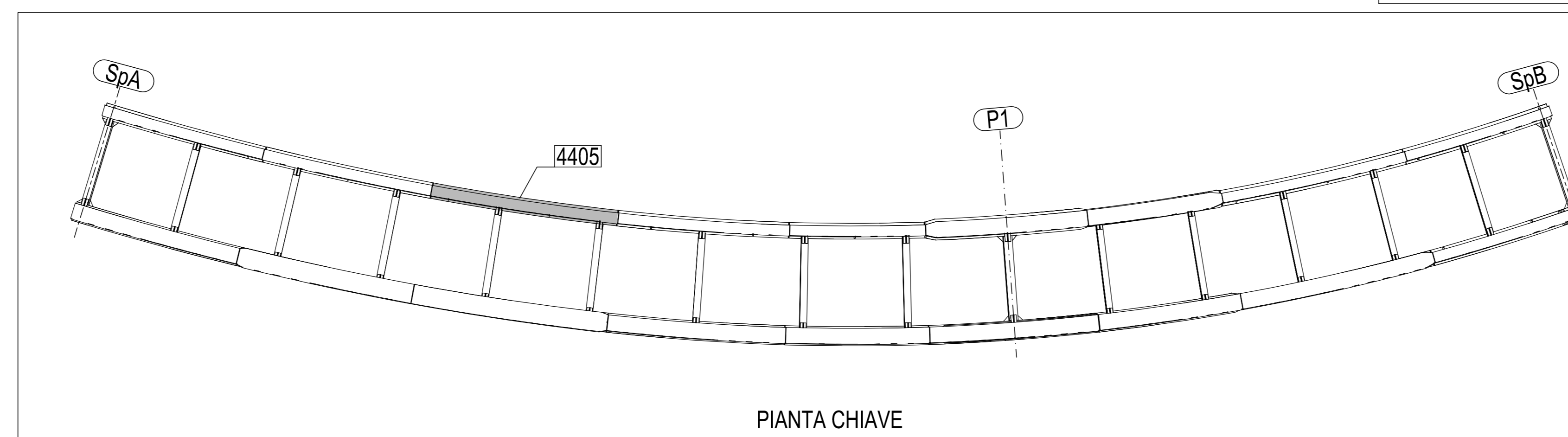
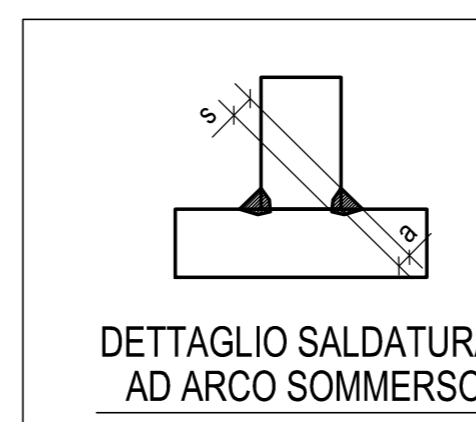


N° 1. Marcati 4405



0	27.10.2014	PRIMA EMISSIONE	M.T.A.	Ing. Pico
Rev.	Date	Description	Drawn by	Checked by
2014011DCD44050				
<b>CIMOLAI</b>				
STRABAG S.p.A.				
Client: PEDEMONTANA LOMBARDA - TRATTA B1 CAVALCAVIA DI SVINCOLO RAMPA L2 TS40 TRAVE MARCHE 4405				
Scale: 1:20				

MATRICE DI REVISIONE		
REV	DATA	DESCRIZIONE MODIFICA

N.B. - LA TAVOLA SOSTITUISCE QUELLA RELATIVA AL CODICE [ ] DEL PROGETTO ESECUTIVO

<b>COLLEGAMENTO AUTOSTRADALE</b> DALMINE - COMO - VARESE - VALICO DEL GAGGIOLO E OPERE AD ESSO CONNESSE CODICE CUP F18A000070001 <b>TRATTE B1, B2, C, D, TRAVI 13+14, GREENWAY</b> <b>AS BUILT</b> OPERE D'ARTE MINORI CAVALCAVIA CAVALCAVIA DI SVINCOLO RAMPA L2 - SVINCOLO "INTERCONNESSIONE EX S535" TS 440 - TRAVE MARCHE 4405		<b>IMPRESA</b> RAGGRUPPAMENTO TEMPORANEO IMPRESE STRABAG A.G. - GLF Grandi Lavori Fincoval S.p.A. <b>STRABAG</b> <b>GLF</b> <b>STRABAG</b>
<b>CONCESSIONARIO</b> RAGGRUPPAMENTO TEMPORANEO IMPRESE STRABAG A.G. - GLF Grandi Lavori Fincoval S.p.A.	<b>PROGETTISTA - PROGETTO ESECUTIVO DI DETTAGLIO</b> RAGGRUPPAMENTO TEMPORANEO PROGETTISTI STRABAG A.G. - GLF Grandi Lavori Fincoval S.p.A.	
<b>CONCEDENTE</b> REGIONE LOMBARDA DIREZIONE REGIONALE REGIONE LOMBARDA	<b>RESPONSABILE DI PROGETTO ED INCARICATO DELL'INTERFERENZA PER LE TRAVE PRESTAZIONI</b> Ing. Alberto Cecchini	
<b>CONCEDIENTE</b> REGIONE LOMBARDA DIREZIONE REGIONALE REGIONE LOMBARDA	<b>ELABORAZIONE PROGETTUALE</b> PROGETTISTI: 3TI ITALIA S.p.A. CONSULENTE SPECIALISTICO: CIMOLAI	

Redatto: Di Sarco Verificato: Di Lulo Approvato: Possati