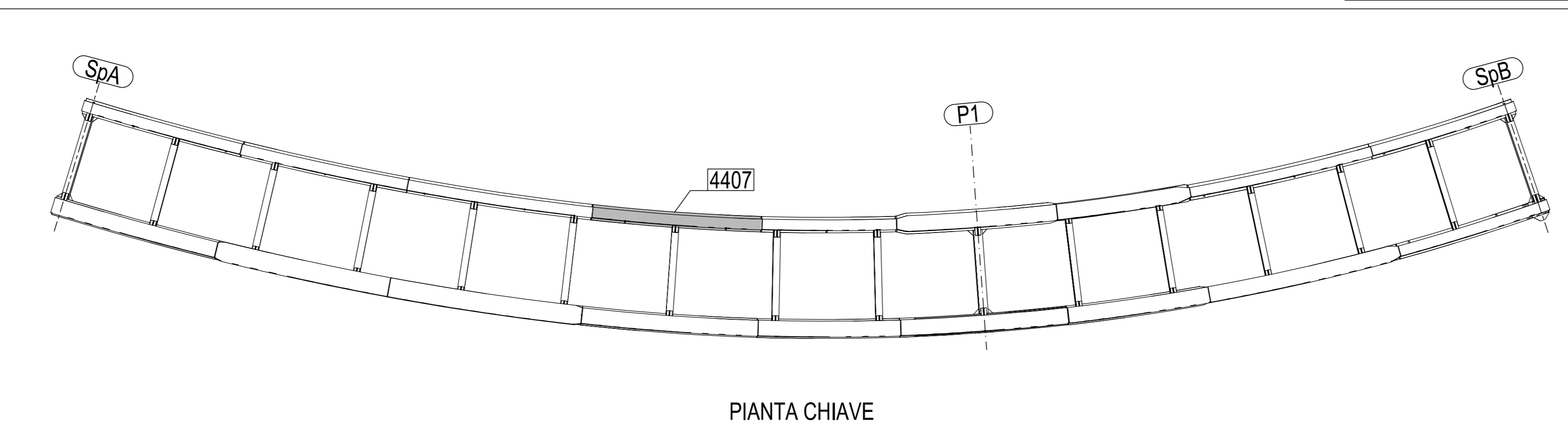
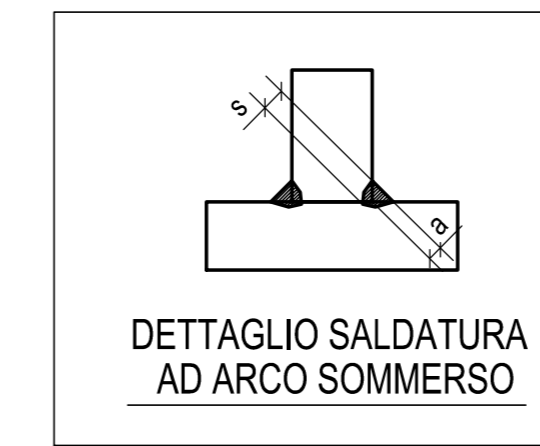


N° 1. Marcati 4407



0	27.10.2014	PRIMA EMISSIONE	M.T.A.	Ing. Pico
Rev.	Date	Description	Drawn by	Checked by
2014011DCD44070				
Client: STRABAG S.p.A.			Scale: 1:20	
Oggetto: PEDEMONTANA LOMBARDA - TRATTA B1 CAVALCAVIA DI SVINCOLO RAMPA L2 TS40 TRAVE MARCHE 4407				

MATRICE DI REVISIONE		
REV	DATA	DESCRIZIONE MODIFICA

N.B.: LA TAVOLA SOSTITUISCE QUELLA RELATIVA AL CODICE [] DEL PROGETTO ESECUTIVO

**COLLEGAMENTO AUTOSTRADALE
DALMINE - COMO - VARESE - VALICO DEL GAGGIOLO E OPERE AD ESSO CONNESSE**
 CODICE CUP F18A000070001
**TRATTE B1, B2, C, D, TRAVI 13+14, GREENWAY
AS BUILT**
TRATTA B1
 OPERE D'ARTE MINORI
 CAVALCAVIA
 CAVALCAVIA DI SVINCOLO RAMPA L2 - SVINCOLO "INTERCONNESSIONE EX SSS3"
 TS 440 - TRAVE MARCHE 4407

CONCESSIONARIO CONSORZIO AUTOSTRADALI LOMBARDE	IMPRESA RAGGRUPPAMENTO TEMPORANEO IMPRESE STRABAG A.G. - GLF Grandi Lavori Finanziari S.p.A.	MANDANTE Mandante incaricato STRABAG S.p.A.
PROGETTISTA PROGETTO ESECUTIVO DI DETTAGLIO RAGGRUPPAMENTO TEMPORANEO PROGETTISTI: STRABAG A.G. - GLF Grandi Lavori Finanziari S.p.A.	REDAZIONE Redatto da: Sarno	VERIFICA Verificato da: Lulo
CONCEDENTE CONSORZIO AUTOSTRADALI LOMBARDE	RESPONSABILE DI PROGETTO ED INCARICATO DELL'INTERFERENZA PER LE TRAVE PRESTAZIONI Ing. Alberto Cecchini	REDAZIONE Arch. Salvatore Veggiolo
CONCSSIONARIO Autoredazione Ing. Enrico Anzi Ing. Giovanni Carini	ELABORAZIONE PROGETTUALE PROGETTISTI: 3TI ITALIA S.p.A.	3TI ITALIA S.p.A. INGEGNERI TECNICI Ing. Stefano Inza Passafiume Cristina degli Ingegneri Provvisoria di Roma n. 20809