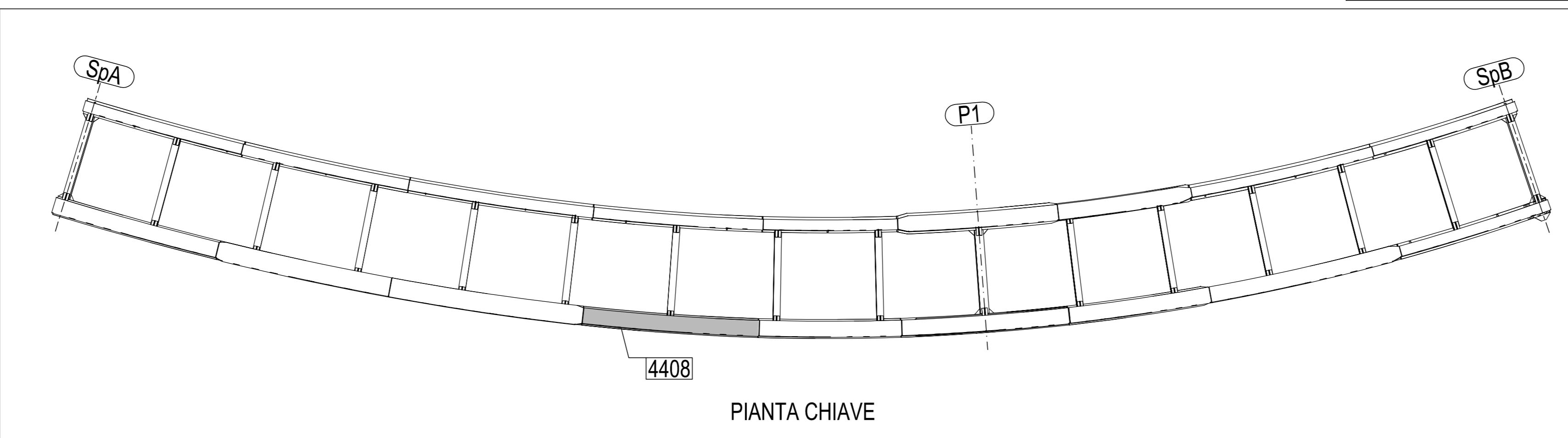
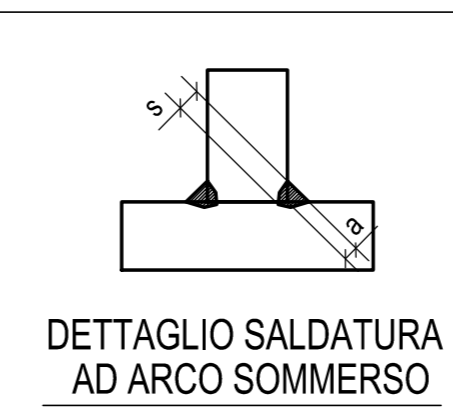


N° 1, Marcati 4408



0	27.10.2014	PRIMA EMISSIONE	M.T.A.	Ing. Pico
Rev.	Date	Description	Drawn by	Checked by
2014011DCD44080				
<b>CIMOLAI</b>				
Client: STRABAG S.p.A.				
Scale: 1:20				
Objet: PEDEMONTANA LOMBARDA - TRATTA B1 CAVALCAVIA DI SVINCOLO RAMPA L2 TS40 TRAVE MARCHE 4408				

MATRICE DI REVISIONE		
REV	DATA	DESCRIZIONE MODIFICA

N.B.: LA TAVOLA SOSTITUISCE QUELLA RELATIVA AL CODICE [ ] DEL PROGETTO ESECUTIVO

**COLLEGAMENTO AUTOSTRADALE DALMINE - COMO - VARESE - VALICO DEL GAGGIOLO E OPERE AD ESSO CONNESSE**  
 CODICI CUP F118A000000000  
**TRATTE B1, B2, C, D, TRAVI 13+14, GREENWAY AS BUILT**  
**TRATTA B1**  
 OPERE D'ARTE MINORI  
 CAVALCAVIA  
 CAVALCAVIA DI SVINCOLO RAMPA L2 - SVINCOLO "INTERCONNESSIONE EX SSS3" TS 440 - TRAVE MARCHE 4408

<b>CONCESSIONARIO</b> CONCESSIONE AUTOSTRADALE CONCESSIONE AUTOSTRADALE CONCESSIONE AUTOSTRADALE	<b>IMPRESA</b> RAGGRUPPAMENTO TEMPORANEO IMPRESE STRABAG A.G. GLF Grandi Lavori Fincafi S.p.A.	<b>IMPRESA</b> MONTAGNA Impresa costruzioni Giuseppe Malfurto S.p.A.	<b>MANDATARIO</b> Mandato STRABAG S.p.A.
---	---	--	--

**STRABAG** **MALTAURO** **STRABAG**

**CONCEDENTE**  
CONCESSIONE AUTOSTRADALE  
CONCESSIONE AUTOSTRADALE  
CONCESSIONE AUTOSTRADALE

**RESPONSABILE E DI PROGETTO ED INCARICATO DELL'INTERFERENZA PER LE TRAVE PRESTAZIONI**  
Ing. Alberto Cecchini

**PROGETTISTA - PROGETTO ESECUTIVO DI DETTAGLIO**  
RAGGRUPPAMENTO TEMPORANEO PROGETTISTE  
MONTAGNA  
MONTAGNA  
MONTAGNA

**CONCESSIONARIO**  
CONCESSIONE AUTOSTRADALE  
CONCESSIONE AUTOSTRADALE  
CONCESSIONE AUTOSTRADALE

**PROGETTISTA**  
3TI ITALIA S.p.A.  
3TI ITALIA S.p.A.  
3TI ITALIA S.p.A.

**CONCESSIONARIO**  
CONCESSIONE AUTOSTRADALE  
CONCESSIONE AUTOSTRADALE  
CONCESSIONE AUTOSTRADALE

**CONCESSIONARIO**  
CONCESSIONE AUTOSTRADALE  
CONCESSIONE AUTOSTRADALE  
CONCESSIONE AUTOSTRADALE

Redatto: Di Sarco Verificato: Di Lulo Approvato: Passati