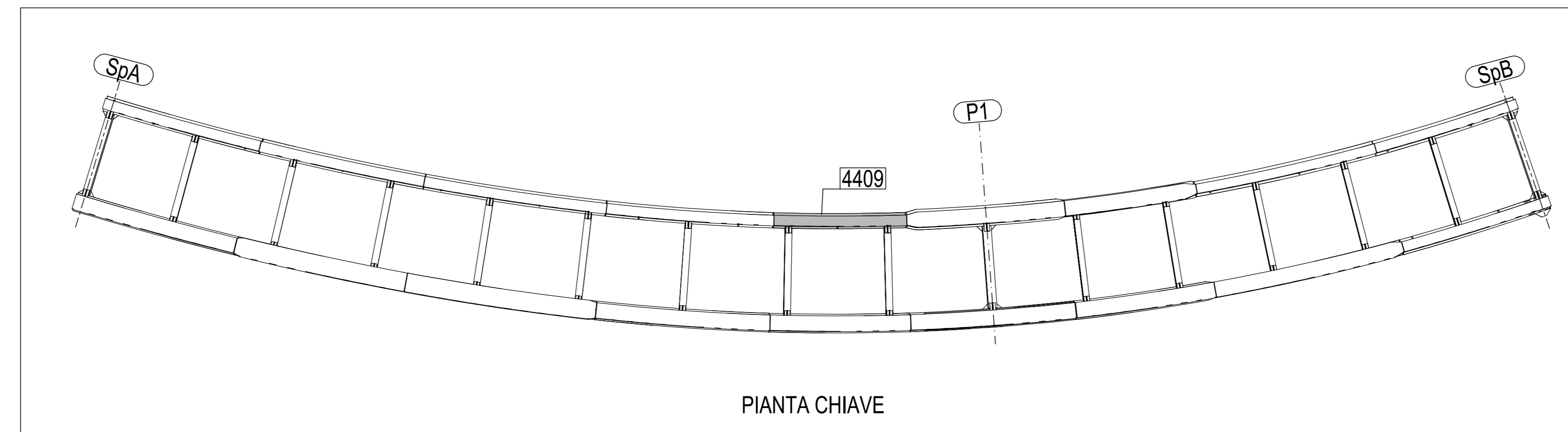
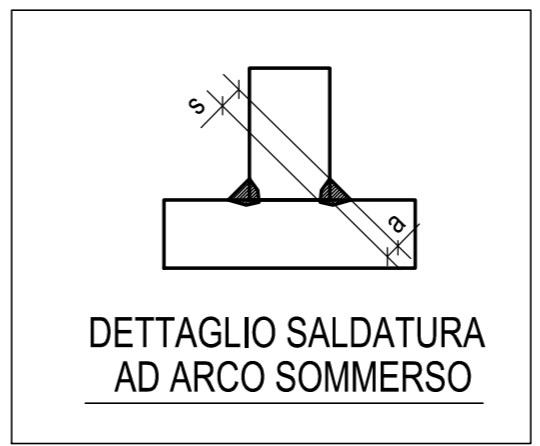


N° 1, Marcati 4409



0	27.10.2014	PRIMA EMISSIONE	M.T.A.	Ing. Pico
Rev.	Date	Description	Drawn by	Checked by
2014011DCD44090				
Client:		STRABAG S.p.A.		
Object:		PEDEMONTANA LOMBARDA - TRATTA B1 CAVALCAVIA DI SVINCOLO RAMPA L2 TS40 TRAVE MARCHE 4409		
Scale:		1:20		

REV	DATA	DESCRIZIONE MODIFICA

COLLEGAMENTO AUTOSTRADALE DALMINE - COMO - VARESE - VALICO DEL GAGGIOLO E OPERE AD ESSE CONNESSE
TRATTE B1, B2, C, D, TRAVI 13+14, GREENWAY AS BUILT
TRATTA B1
 OPERE D'ARTE MINORI
 CAVALCAVIA
 CAVALCAVIA DI SVINCOLO RAMPA L2 - SVINCOLO "INTERCONNESSIONE EX SSS3" TS 440 - TRAVE MARCHE 4409

IMPRESA
 STRABAG A.G. - GLF Grandi Lavori Finanziari S.p.A.

CONCEDENTE
 REGIONE LOMBARDA

PROGETTISTA
 STRABAG A.G.

REDAZIONE
 Ing. Alberto Cecchini

VERIFICAZIONE
 Ing. Stefano Inza Passati

PRODOTTORE
 CIMOLAI

CONCEDIENTE
 REGIONE LOMBARDA

PROGETTISTA
 STRABAG A.G.

REDAZIONE
 Ing. Stefano Inza Passati

PRODOTTORE
 CIMOLAI

Redatto: Di Sarco Verificato: Di Lulo Approvato: Passati