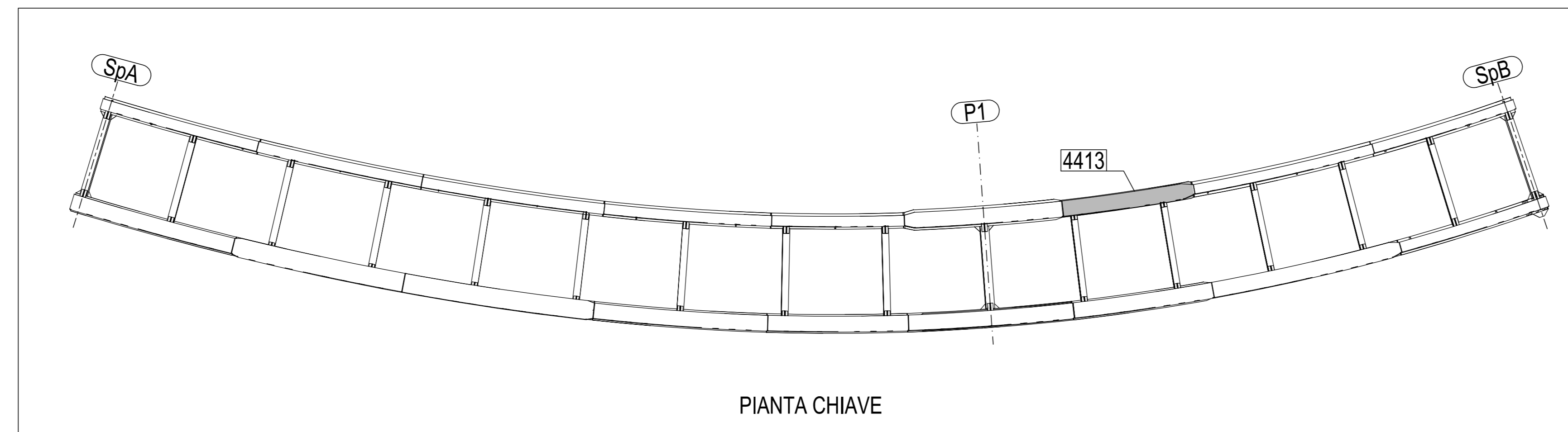
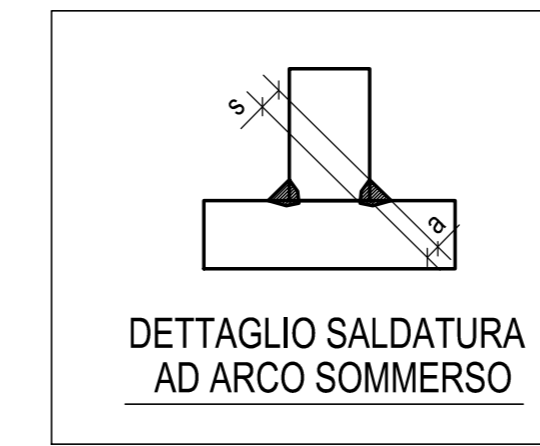


N° 1. Marcati 4413



0	27.10.2014	PRIMA EMISSIONE	M.T.A.	Ing. Pico
Rev.	Date	Description	Drawn by	Checked by
2014011DCD44130				
<b>CIMOLAI</b>				
Client: STRABAG S.p.A.				
Scale: 1:20				
Oggetto: PEDEMONTANA LOMBARDA - TRATTA B1 CAVALCAVIA DI SVINCOLO RAMPA L2 TS40 TRAVE MARCHE 4413				

**MATRICE DI REVISIONE**

REV	DATA	DESCRIZIONE MODIFICA

N.B. - LA TAVOLA SOSTITUISCE QUELLA RELATIVA AL CODICE [ ] DEL PROGETTO ESECUTIVO

---

**COLLEGAMENTO AUTOSTRADALE  
DALMINE - COMO - VARESE - VALICO DEL GAGGIOLO E OPERE AD ESSE CONNESSE**

**TRATTE B1, B2, C, D, TRAVI 13+14, GREENWAY  
AS BUILT**

**TRATTA B1  
OPERE D'ARTE MINORI  
CAVALCAVIA  
CAVALCAVIA DI SVINCOLO RAMPA L2 - SVINCOLO "INTERCONNESSIONE EX SSS35"  
TS 440 - TRAVE MARCHE 4413**

<b>CONCESSIONARIO</b> CONSORZIO AUTOSTRADALI COMITATO	<b>PROGETTISTA - PROGETTO ESECUTIVO DI DETTAGLIO</b> RAGGRUPPAMENTO TEMPORANEO PROGETTISTI: MONTENA STRABAG A.G. GLF Grandi Lavori Finocci S.p.A.	<b>IMPRESA</b> RAGGRUPPAMENTO TEMPORANEO IMPRESE: MONTENA STRABAG S.p.A. Impresa costruzioni Giuseppe Malfurto S.p.A.	<b>Mandatario</b> Mandatario STRABAG S.p.A.
---	---	---	---

Scale: \_\_\_\_\_

DATA	DESCRIZIONE	REV	PROGETTISTA - PROGETTO ESECUTIVO DI DETTAGLIO	PROGETTISTA	IMPRESA	Mandatario	Mandatario

**CONCEDENTE**  
CONSORZIO AUTOSTRADALI  
COMITATO

**RESPONSABILE DI PROGETTO ED INCARICATO DELL'INTERFERENZA PER LE TRAVE PRESTAZIONI**  
Ing. Alberto Cecchini

**CONCESSIONARIO**  
CONSORZIO AUTOSTRADALI  
COMITATO

**ELABORAZIONE PROGETTUALE**  
PROGETTISTA:  
3TI ITALIA S.p.A.  
3TI PROGETTI ITALIA S.p.A.

**CONSOLENTI SPECIALISTICI:**  
CIMOLAI

**3TI ITALIA S.p.A.**  
DIRETTORE TECNICO  
Ing. Stefano Inza Passari  
Coordinatore degli Interventi  
Provincia di Roma n. 20809

Redatto: Di Sarco      Verificato: Di Lulo      Approvato: Passari