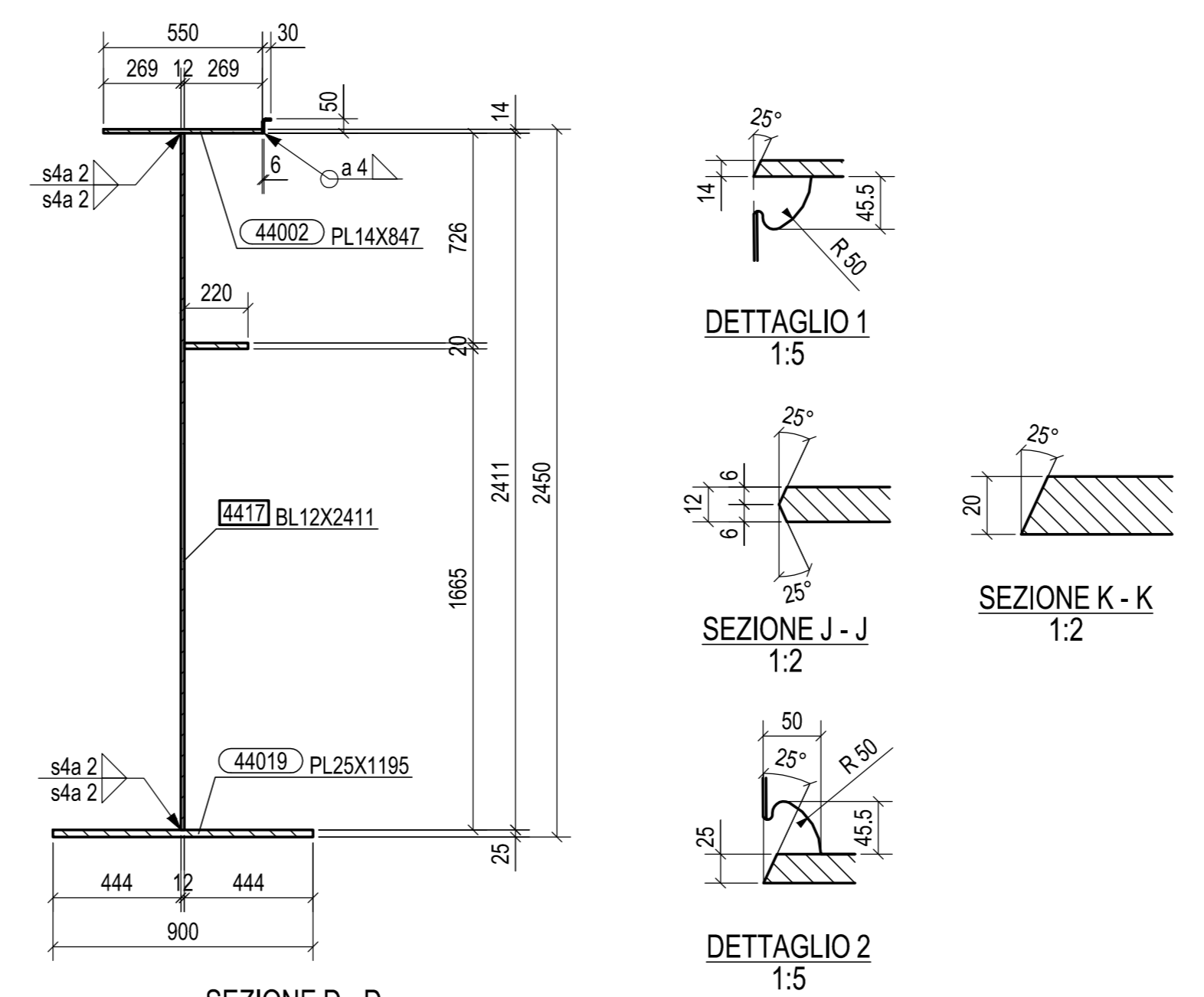


VISTA FRONTALE
1:20

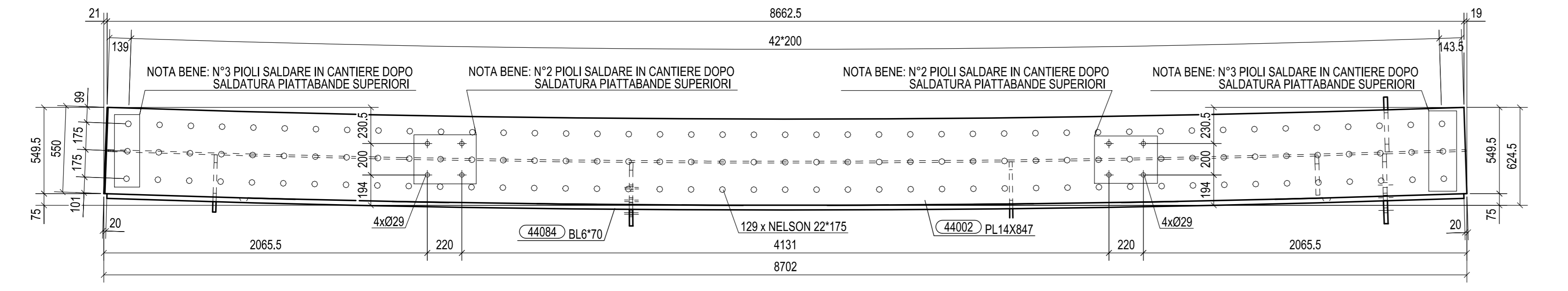


SEZIONE D - D
1:20

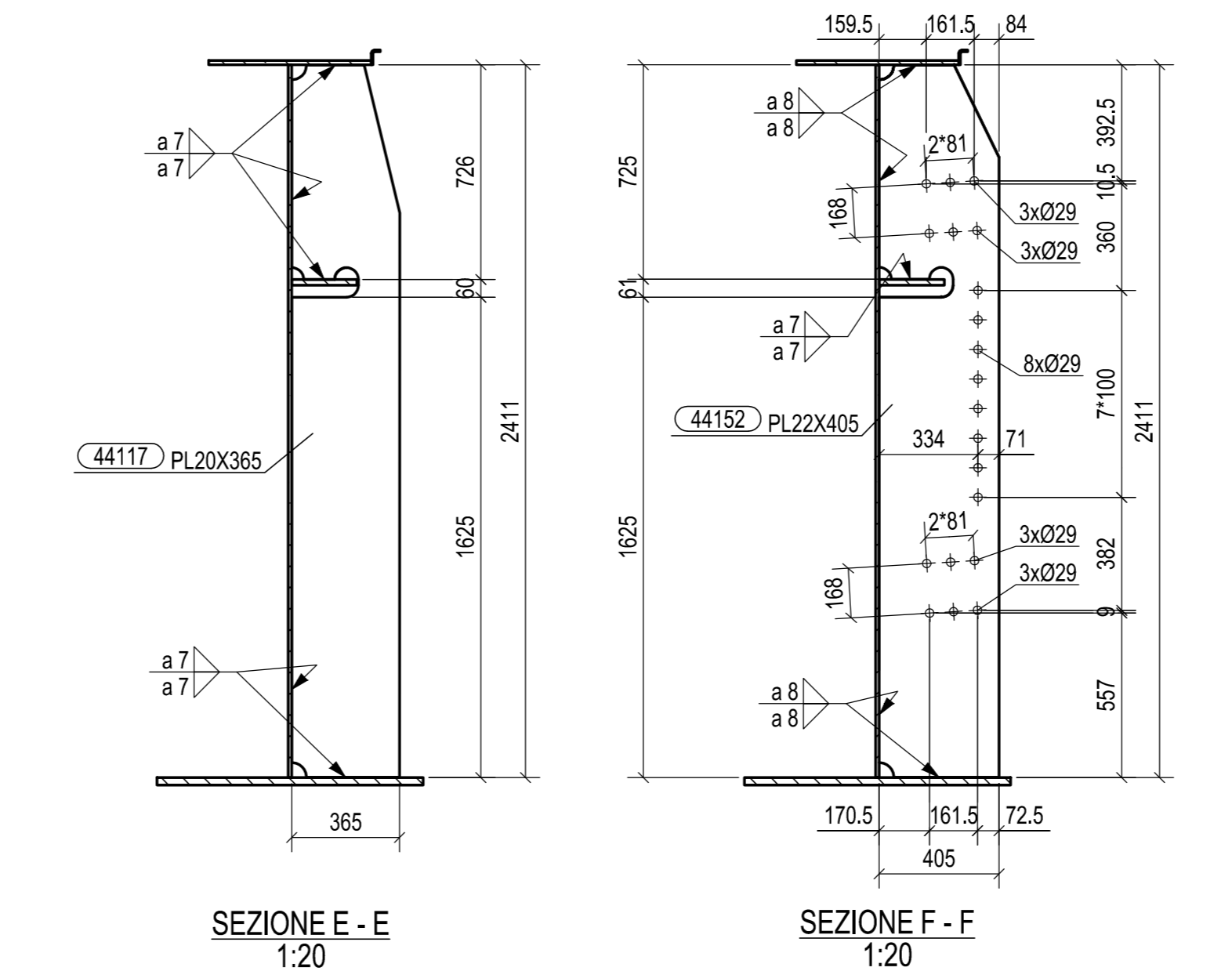
DETTAGLIO 1
1:5

SEZIONE J - J
1:2

DETTAGLIO 2
1:5



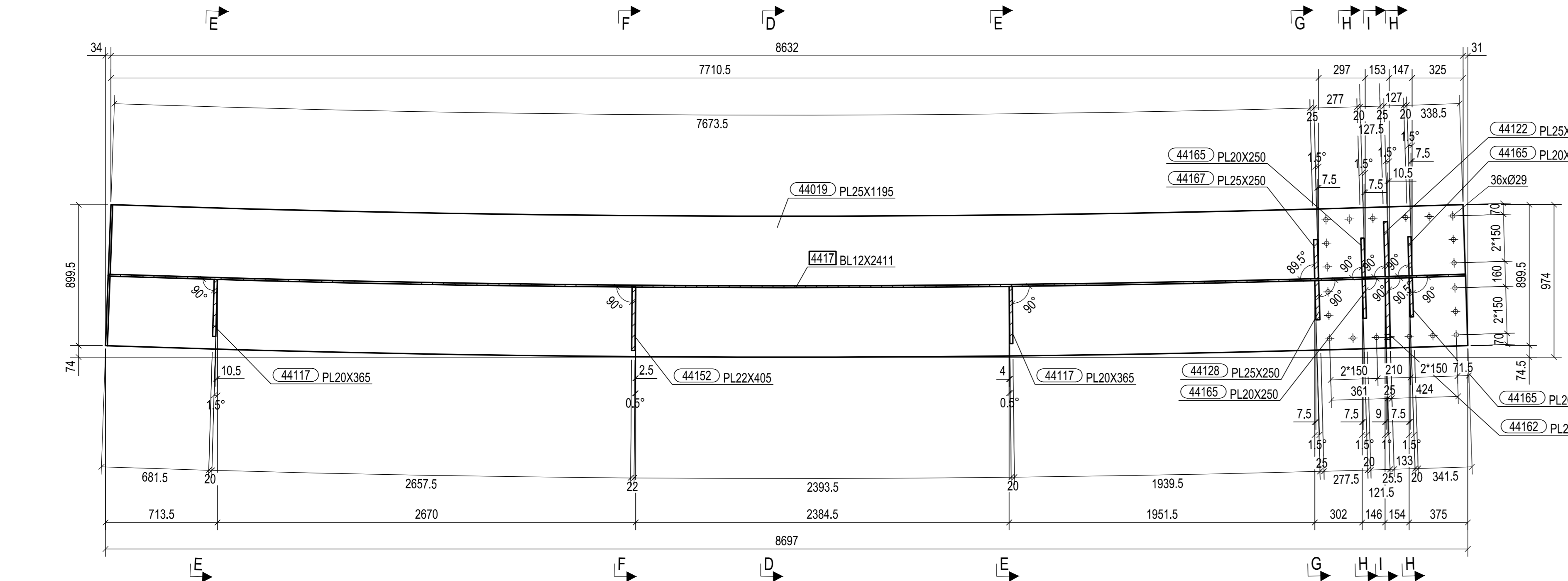
SEZIONE A - A
1:20



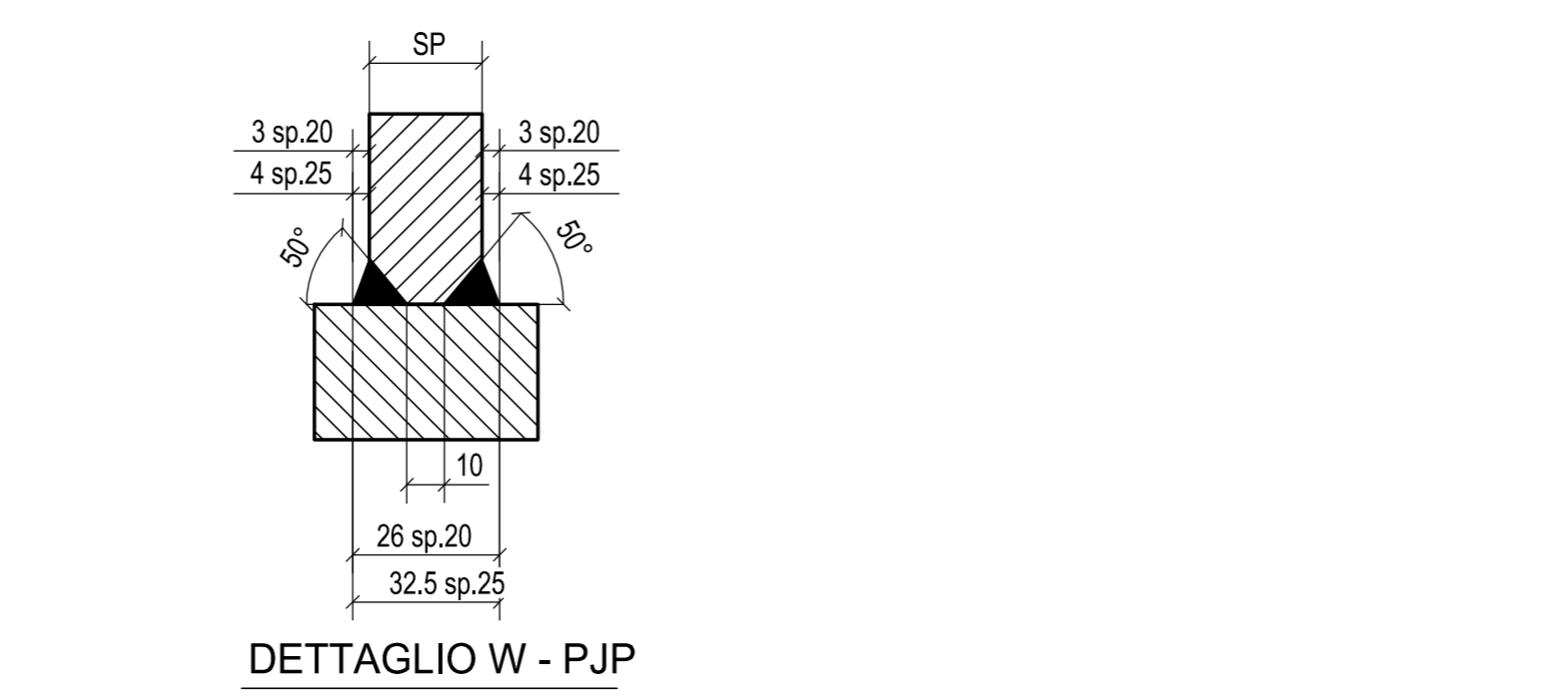
SEZIONE E - E
1:20

SEZIONE F - F
1:20

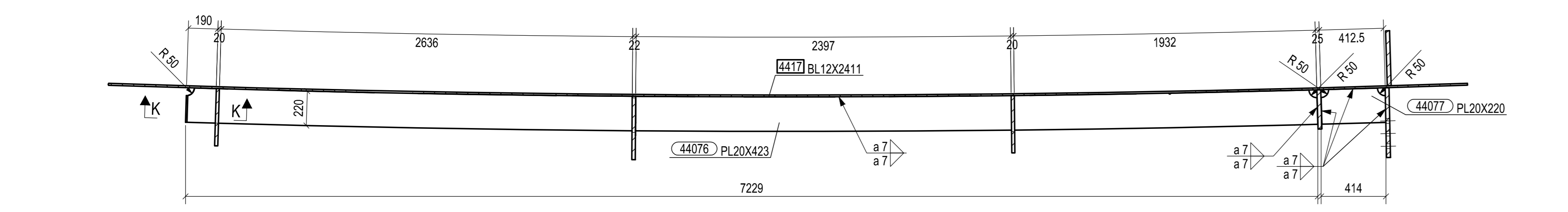
SEZIONE G - G
1:20



SEZIONE B - B
1:20

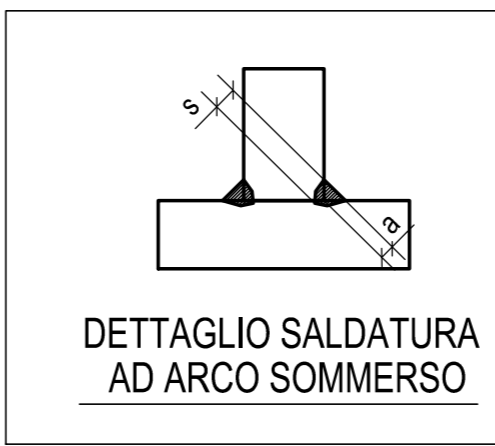


DETTAGLIO W - PJP

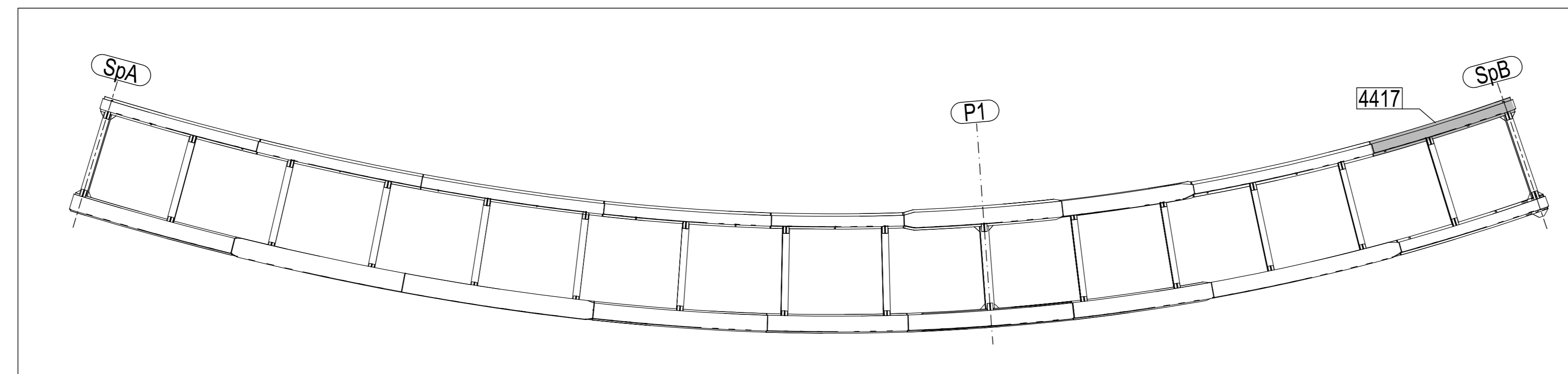


SEZIONE C - C
1:20

N° 1, Marcati 4417



DETTAGLIO SALDATURA
AD ARCO SOMMERO



PIANTA CHIAVE

0	27.10.2014	PRIMA EMISSIONE	M.T.A.	Ing. Pico
Rev.	Date	Description	Drawn by	Checked by
2014011DCD44170				
CIMOLAI				
STRABAG S.p.A.				
Oggetto: PEDEMONTANA LOMBARDA - TRATTA B1 CAVALCAVIA DI SVINCOLO RAMPA L2 TS40 TRAVE MARCHE 4417				

MATRICE DI REVISIONE		
REV	DATA	DESCRIZIONE MODIFICA

N.B. LA TAVOLA SOSTITUISCE QUELLA RELATIVA AL CODICE [] DEL PROGETTO ESECUTIVO

**COLLEGAMENTO AUTOSTRADALE
DALMINE - COMO - VARESE - VALICO DEL GAGGIOLO E OPERE AD ESSO CONNESSE**

**TRATTE B1, B2, C, D, TRAVI 13+14, GREENWAY
AS BUILT**

**TRATTA B1
OPERE D'ARTE MINORI
CAVALCAVIA
CAVALCAVIA DI SVINCOLO RAMPA L2 - SVINCOLO "INTERCONNESSIONE EX SS35"
TS 440 - TRAVE MARCHE 4417**

CONCESSIONARIO CIMOLAI	PROGETTISTA - PROGETTO ESECUTIVO DI DETTAGLIO STRABAG A.G.	IMPRESA STRABAG A.G.	MANDANTE STRABAG S.p.A.
----------------------------------	--	--------------------------------	-----------------------------------

Scale: 1:20