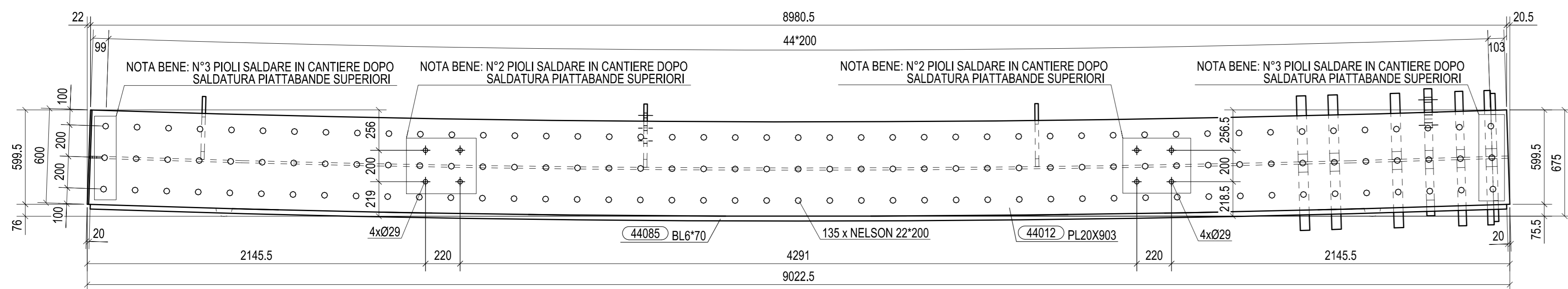
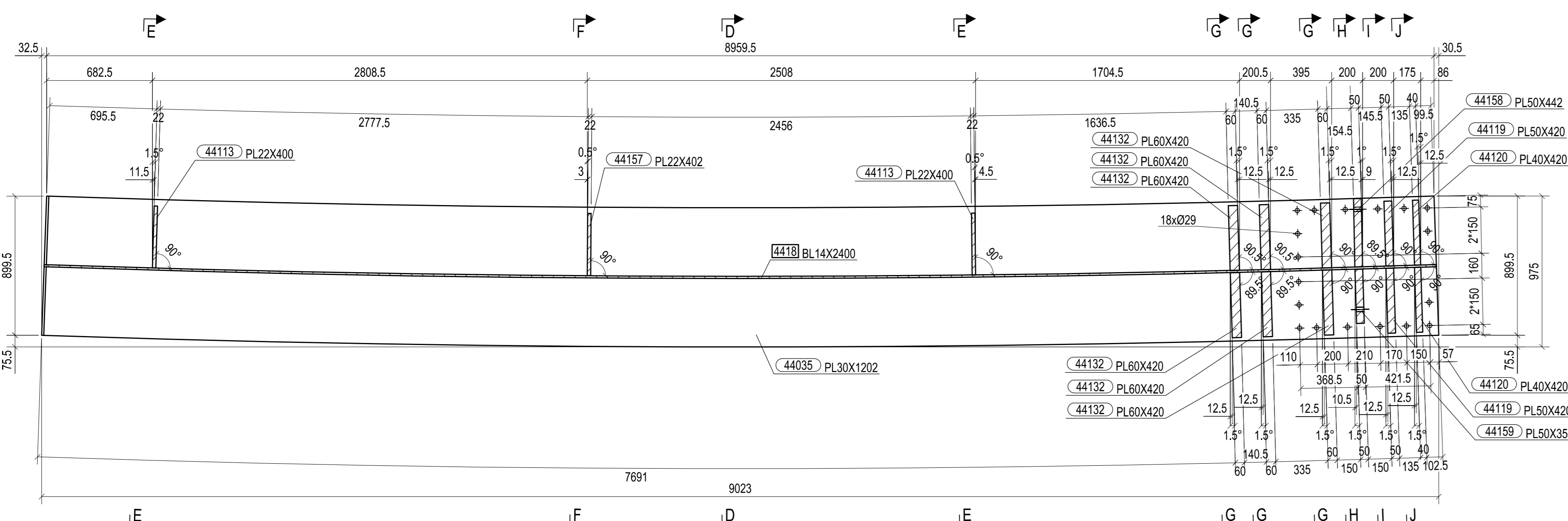


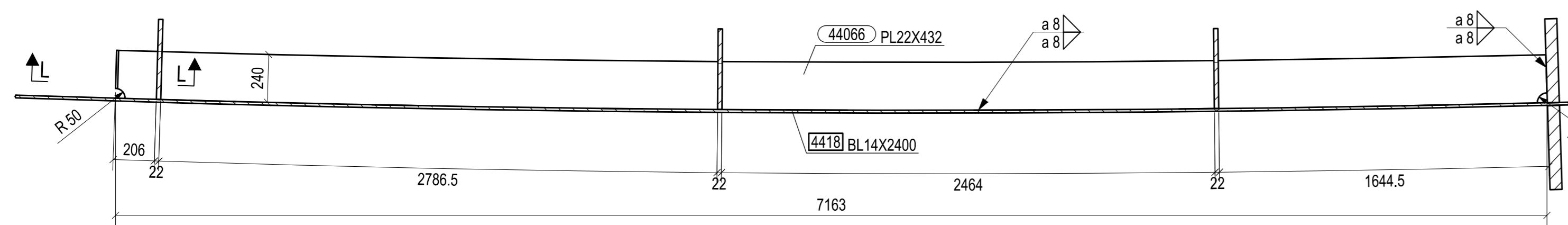
VISTA FRONTALE
1:20



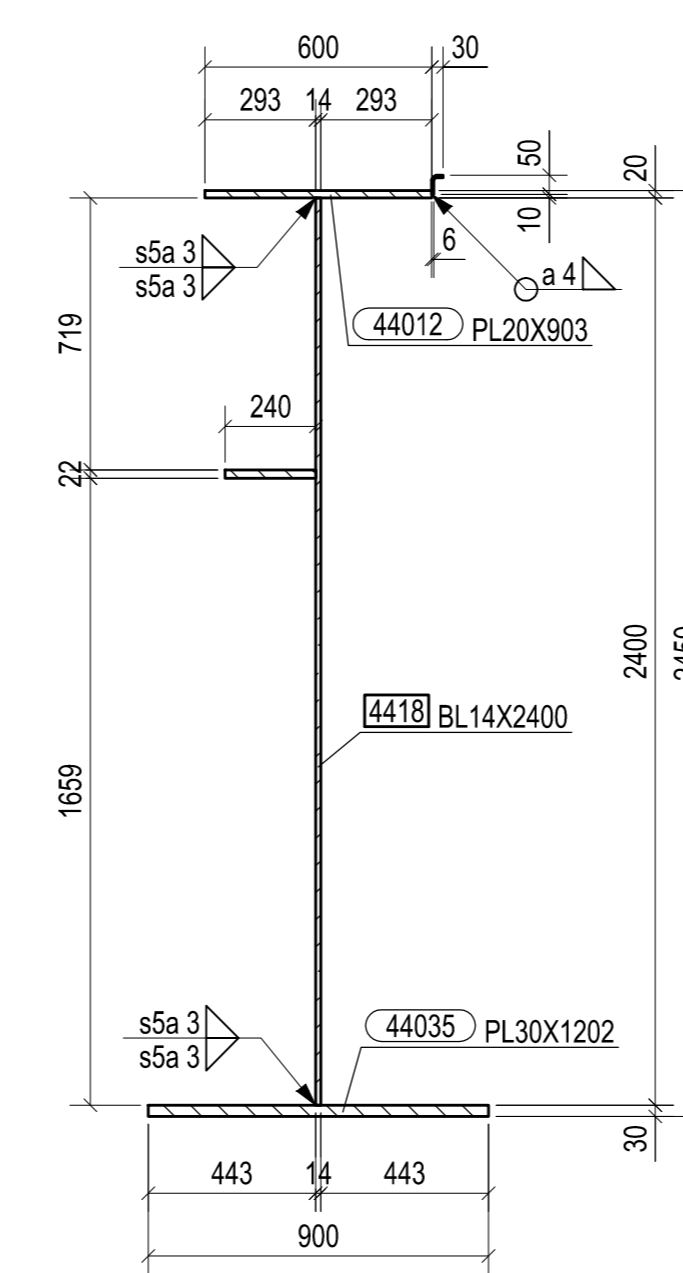
SEZIONE A - A
1:20



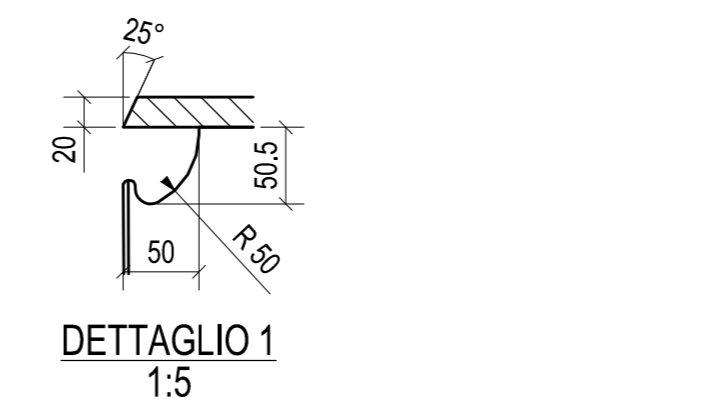
SEZIONE B - B
1:20



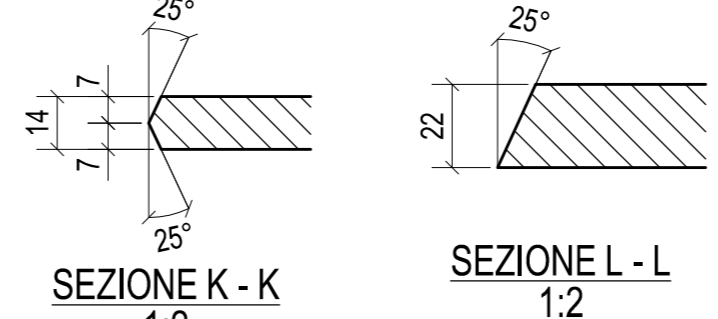
SEZIONE C - C
1:20



SEZIONE D - D
1:20

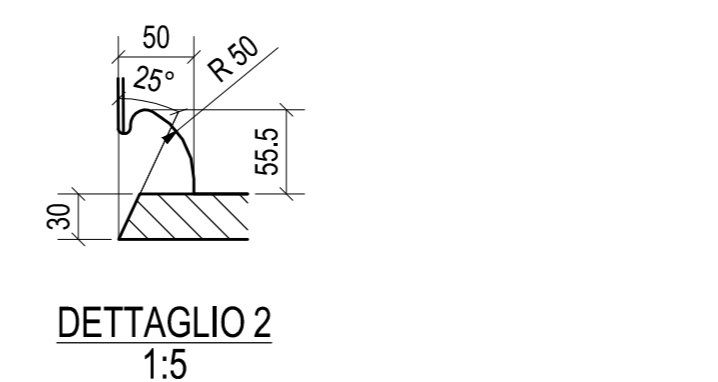


DETTAGLIO 1
1:5

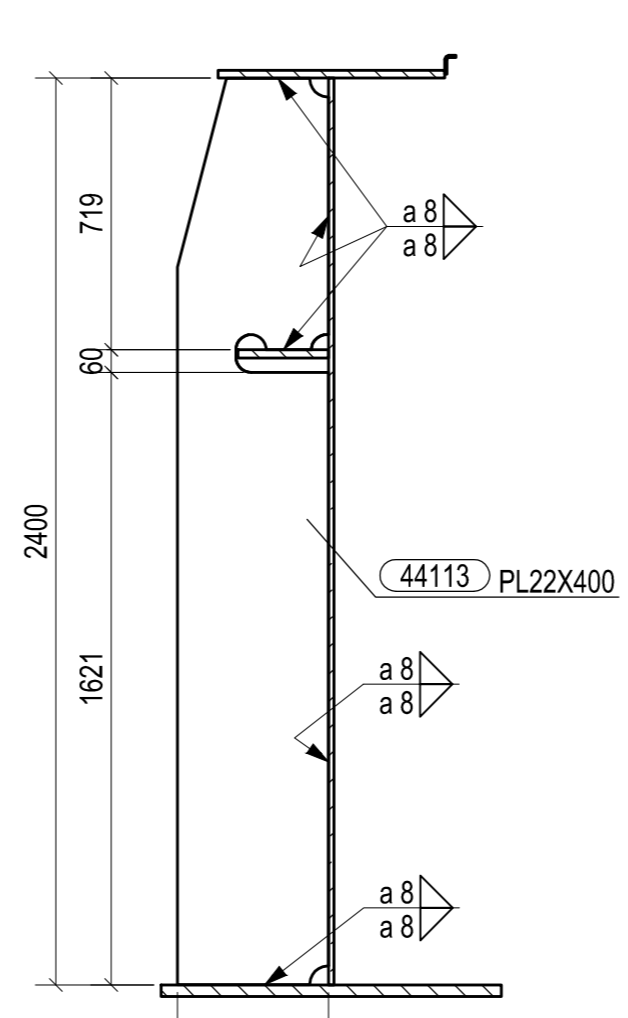


SEZIONE K - K
1:2

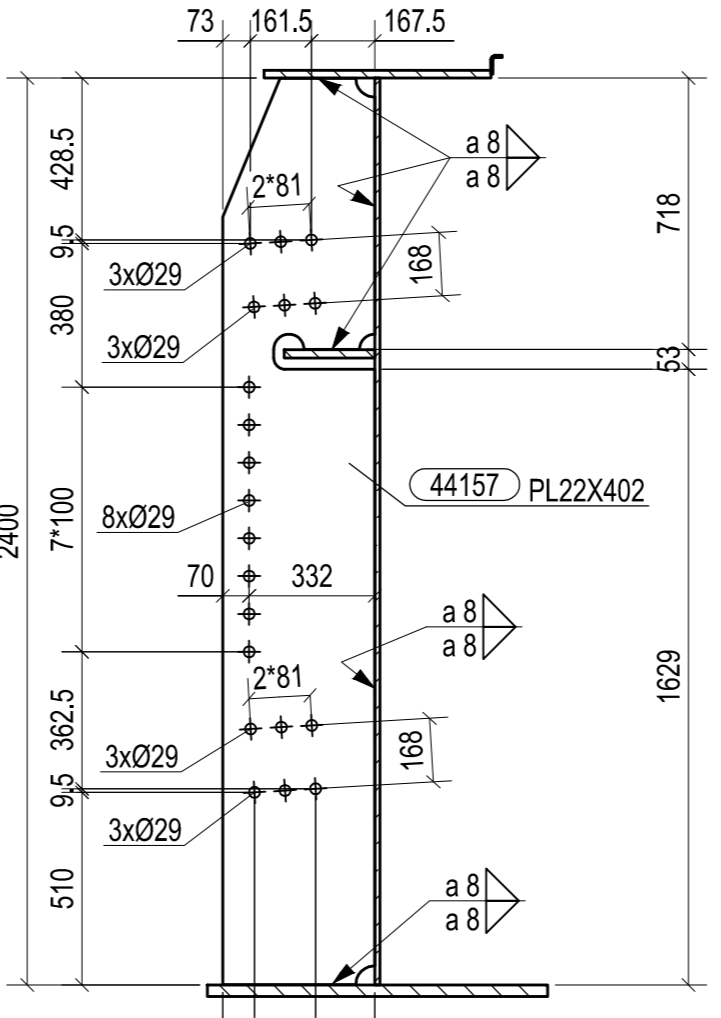
SEZIONE L - L
1:2



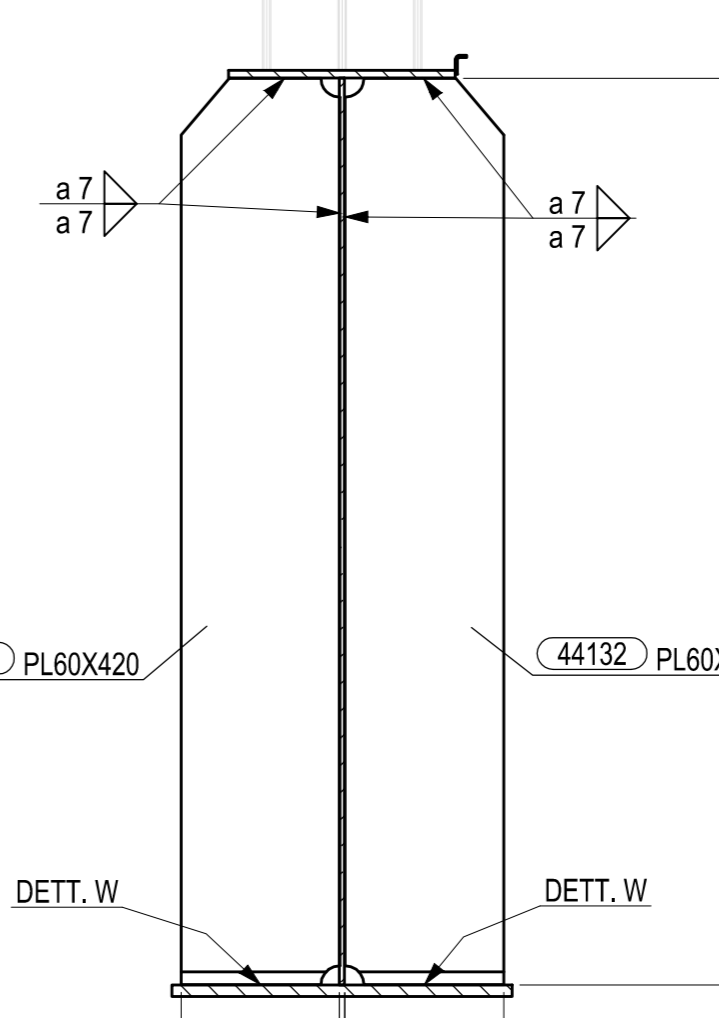
DETTAGLIO 2
1:5



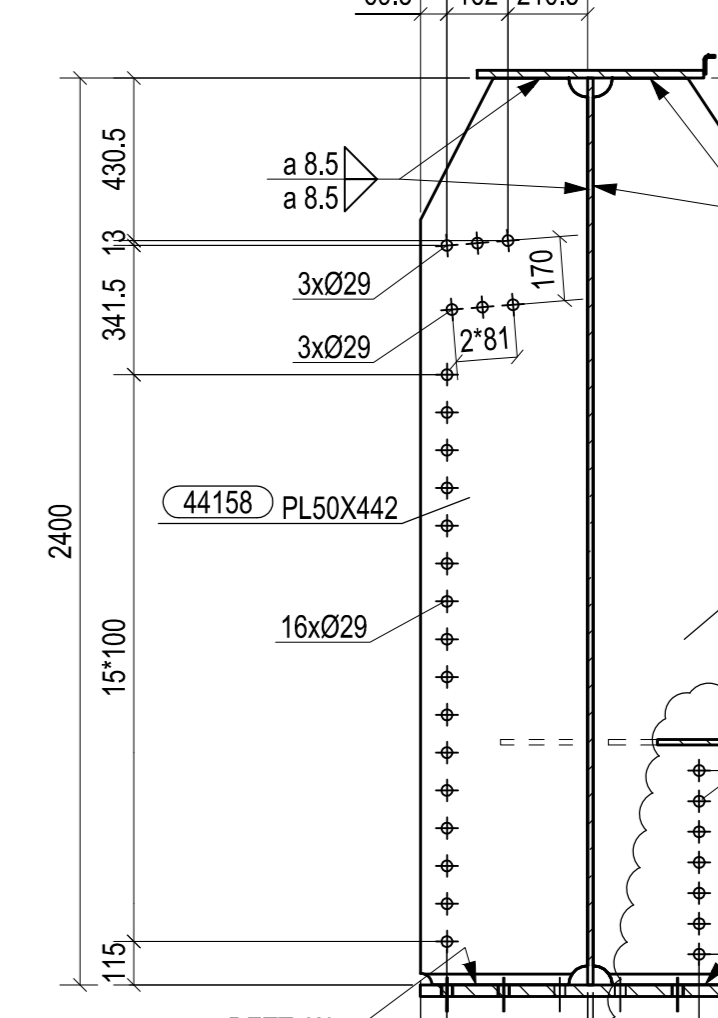
SEZIONE E - E
1:20



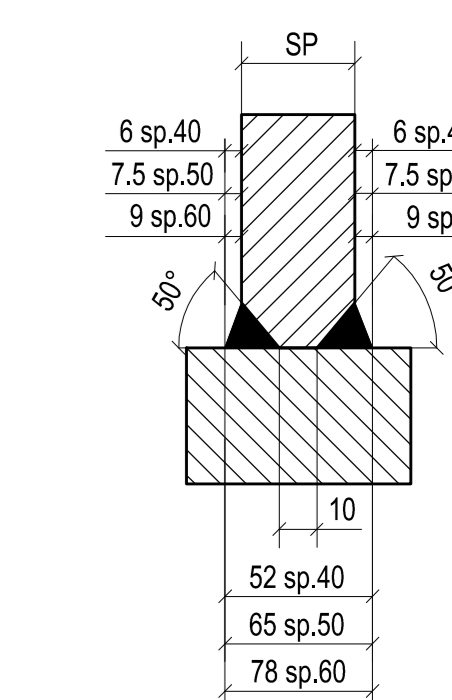
SEZIONE F - F
1:20



SEZIONE G - G
1:20

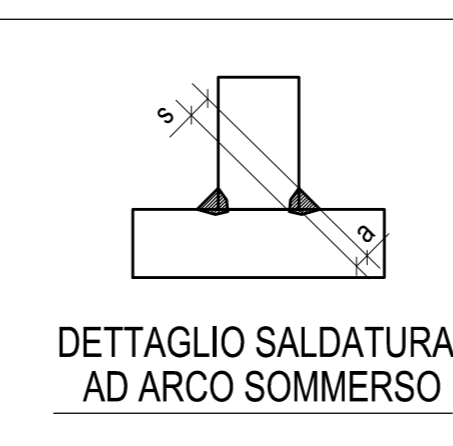


SEZIONE H - H
1:20

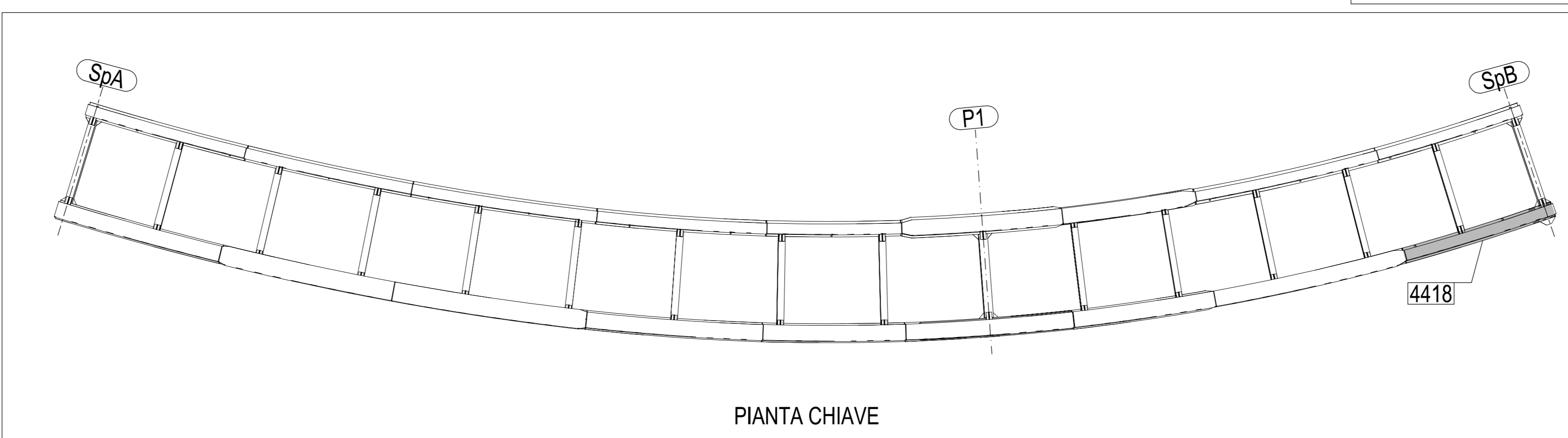


DETTAGLIO W - PJP

N° 1. Marcati 4418



DETTAGLIO SALDATURA
AD ARCO SOMMERO



PIANTA CHIAVE

A	29.01.2015.	MODIFICATO DOVE INDICATO	M.T.A.	Ing. Pico
0	27.10.2014	PRIMA EMISSIONE	M.T.A.	Ing. Pico
Rev.	Date	Description	Drawn by	Checked by
2014011DCD4418A				
CIMOLAI				
STRABAG S.p.A.				
Oggetto: PEDEMONTANA LOMBARDA - TRATTA B1 CAVALCAVIA DI SVINCOLO RAMPA L2 TS440 TRAVE MARCHE 4418				

MATRICE DI REVISIONE		
REV	DATA	DESCRIZIONE MODIFICA

N.B.: LA TAVOLA SOSTITUISCE QUELLA RELATIVA AL CODICE [E] DEL PROGETTO ESECUTIVO

**COLLEGAMENTO AUTOSTRADALE
DALMINE - COMO - VARESE - VALICO DEL GAGGIOLO E OPERE AD ESSE CONNESSE**

CODICE C.A.P. P119946027607
TRATTE B1, B2, C, D, TRV13+14, GREENWAY

AS BUILT
TRATTA B1
OPERE D'ARTE MINORI
CAVALCAVIA DI SVINCOLO RAMPA L2 - SVINCOLO "INTERCONNESSIONE EX SS35"
TS 440 - TRAVE MARCHE 4418

IDENTIFICAZIONE ELABORATO CODICE PROGETTO P101078	IMPRESA RAGGRUPPAMENTO TEMPORANEO IMPRESE: STRABAG A.G. - Impresa costruzioni Grandi Lavori Fincostr S.p.A.	PROGETTISTA - PROGETTO ESECUTIVO DI DETTAGLIO RAGGRUPPAMENTO TEMPORANEO PROGETTISTI: STRABAG A.G. - Impresa costruzioni Grandi Lavori Fincostr S.p.A.
CONCEDENTE CONCESSIONARIA AUTOSTRADE LOMBARDE	CONCESSIONARIO PROGETTISTA: 3TI ITALIA S.p.A. DIRETTORE TECNICO: Aut. Regione Lombardia	ELABORAZIONE PROGETTUALE PROGETTISTA: 3TI ITALIA S.p.A. DIRETTORE TECNICO: Aut. Regione Lombardia

Redatto: D. Sarzo Verificato: Soga Approvato: Possati