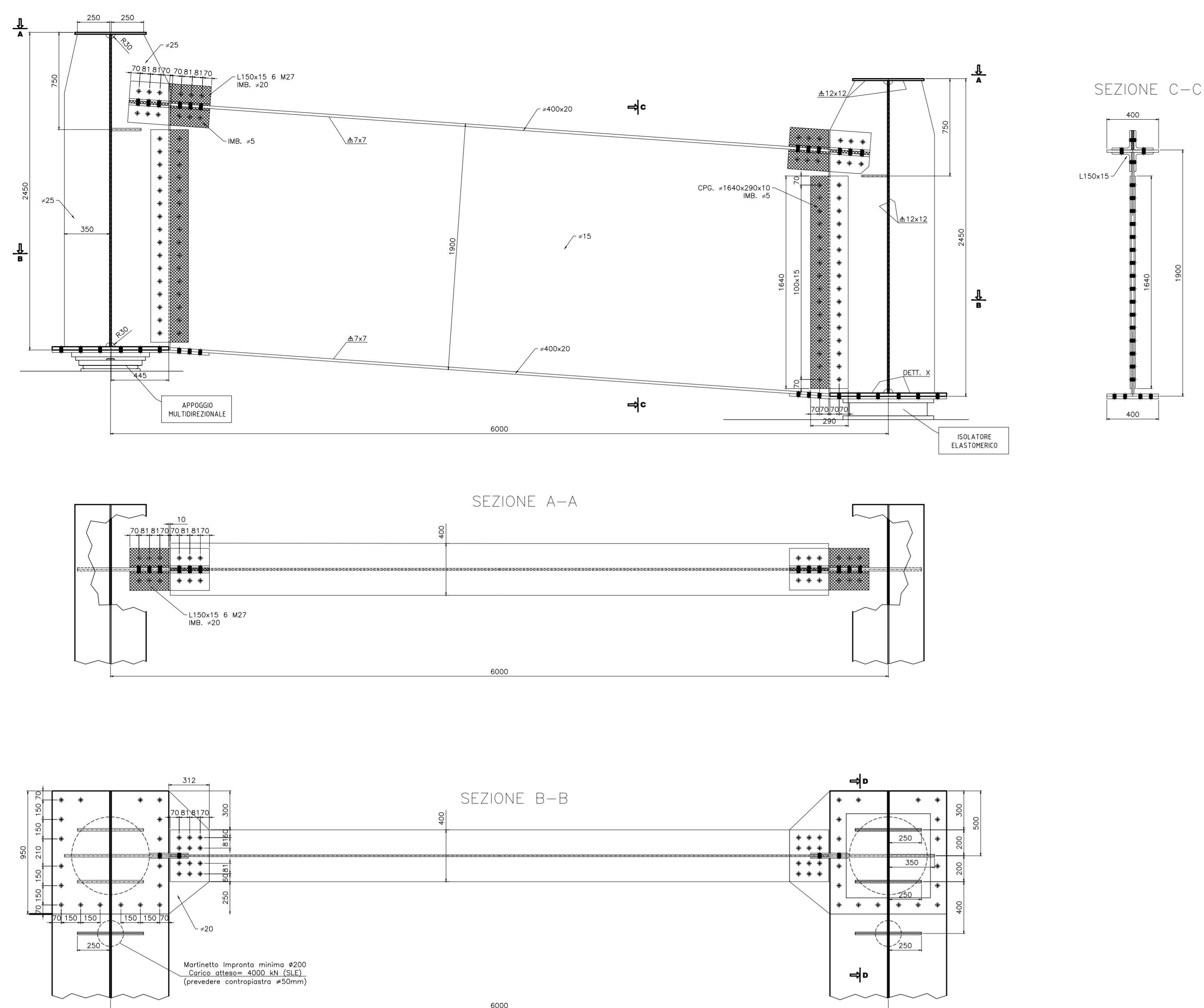
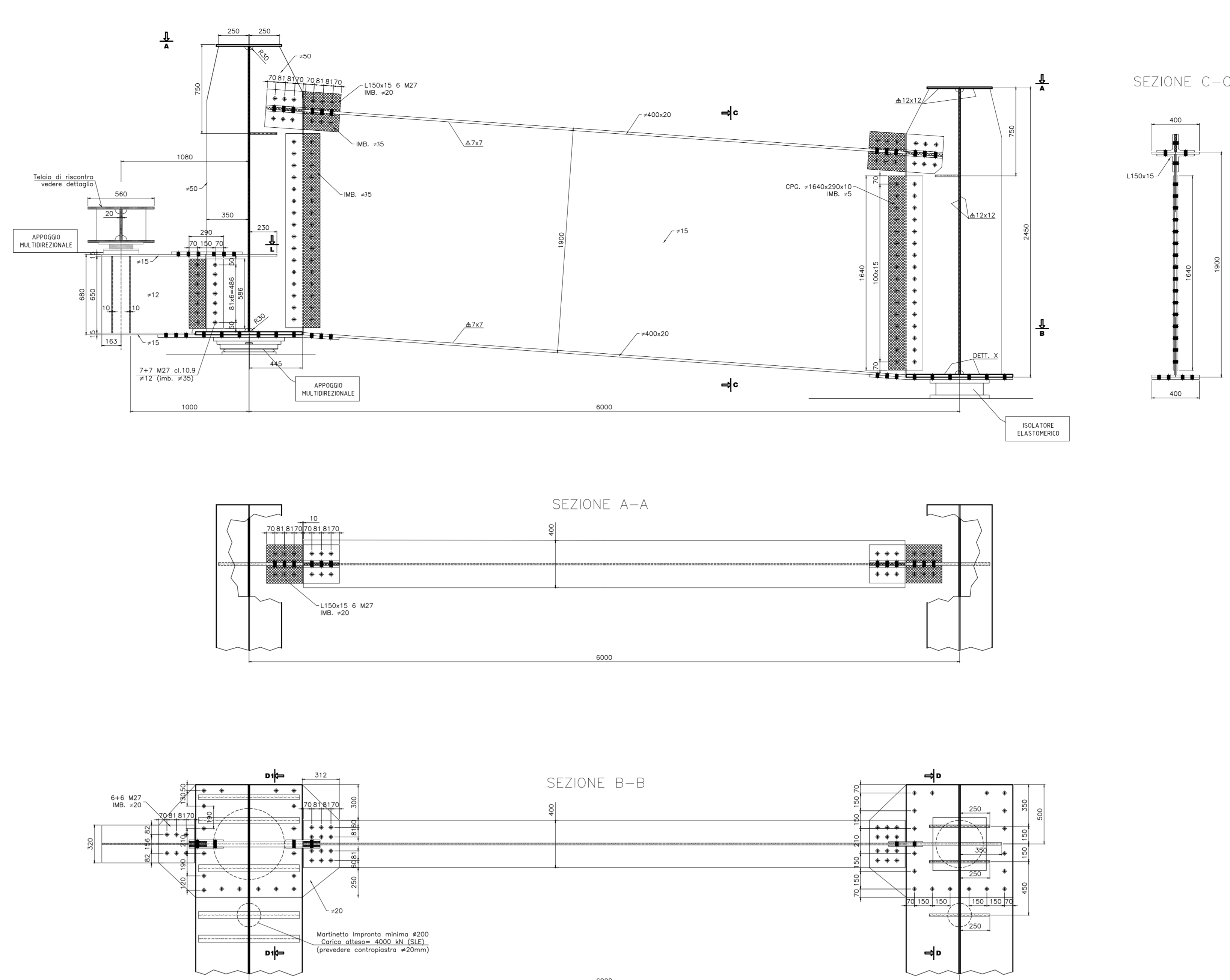


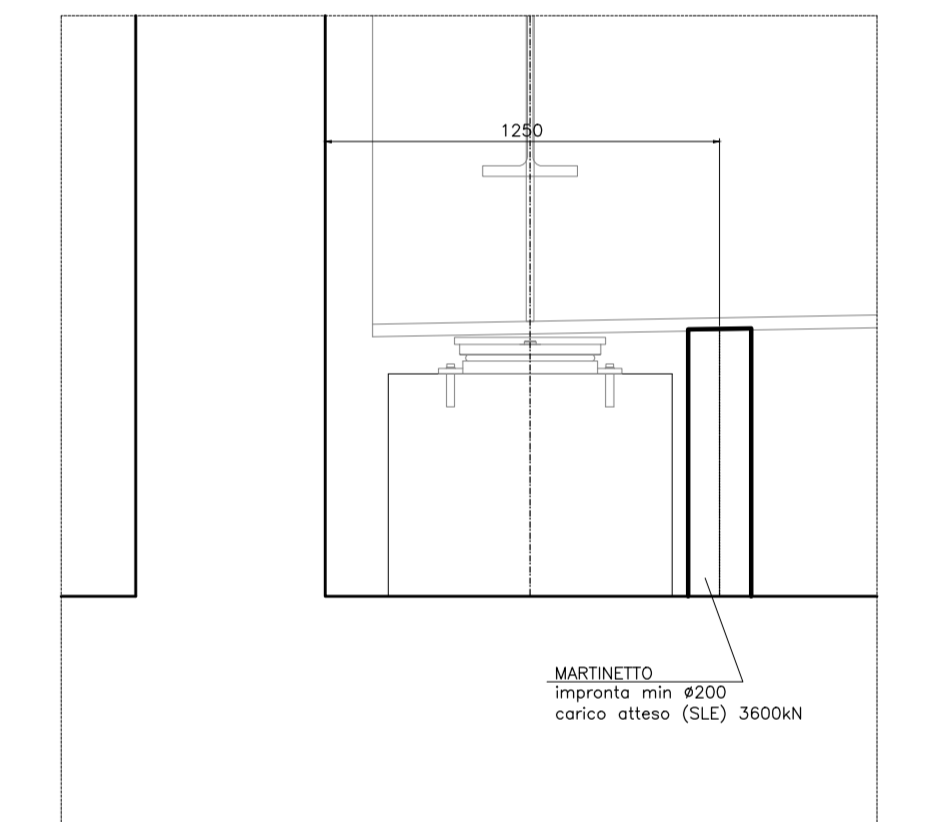
DIAFRAMMA DI SPALLA SPA SCALA 1:20



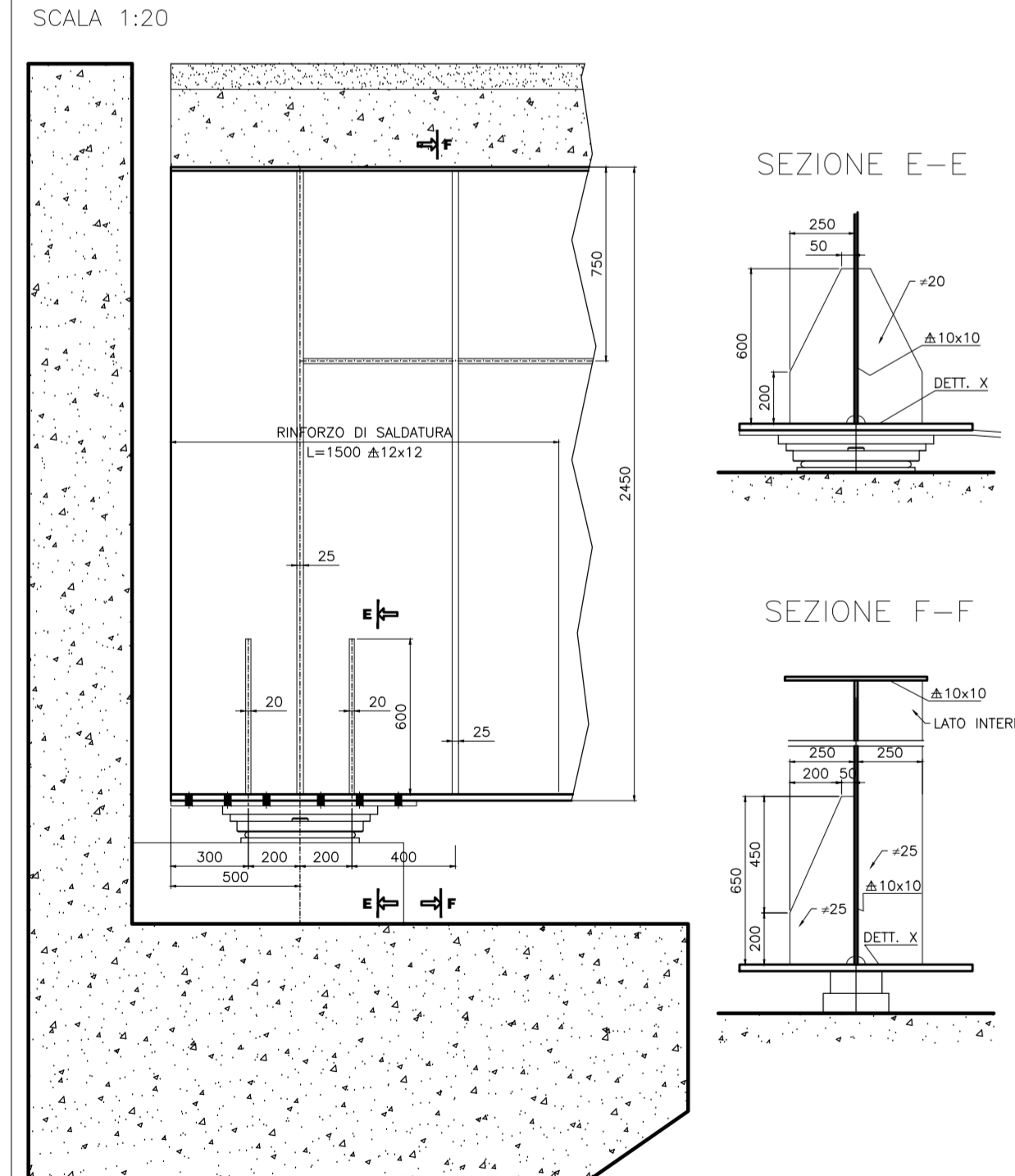
DIAFRAMMA DI SPALLA SPB SCALA 1:20



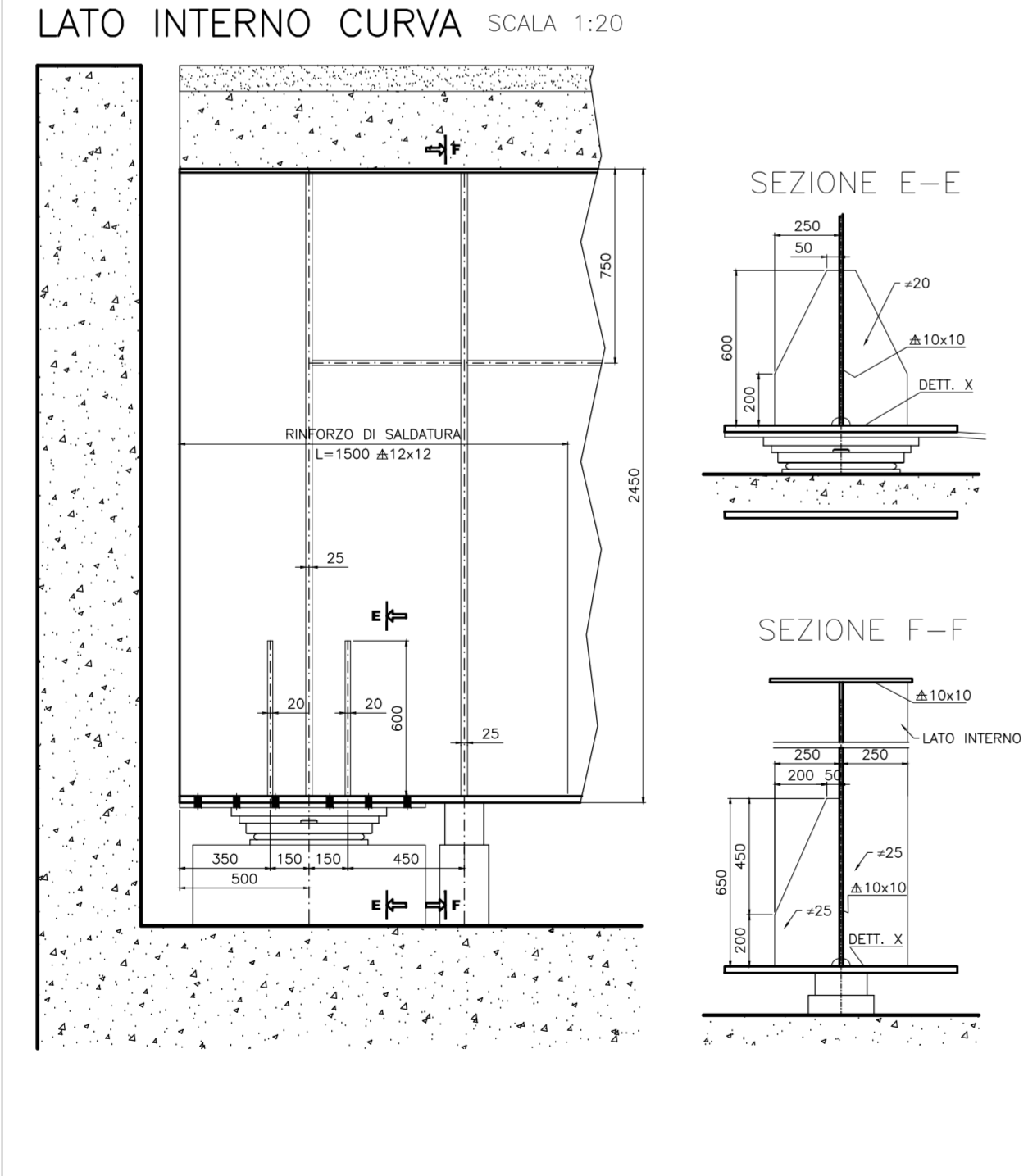
PARTICOLARE SOLLEVAMENTO SPALLA SPB SCALA 1:20



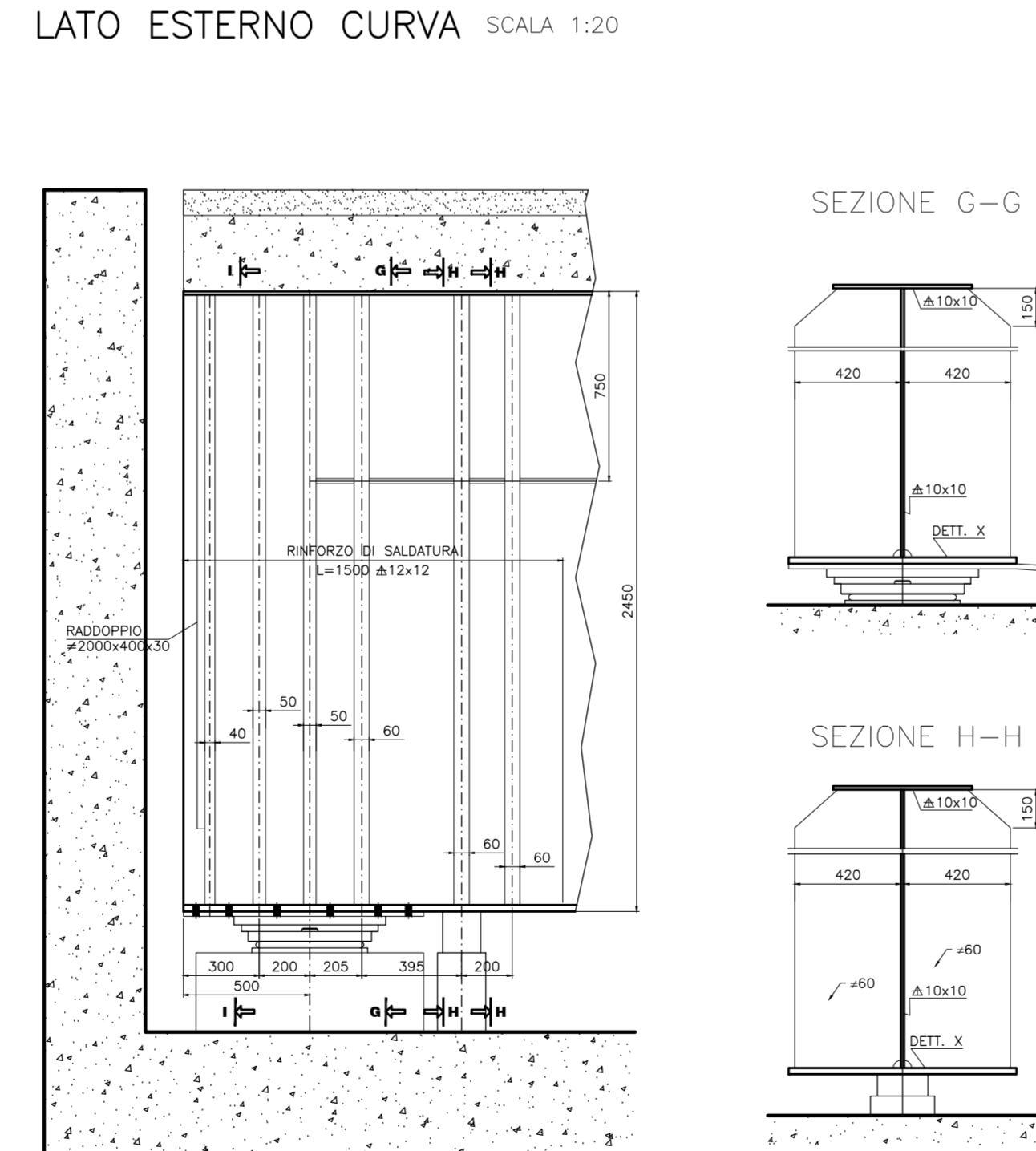
VISTA D-D DIAFRAMMA DI SPALLA SPA SCALA 1:20



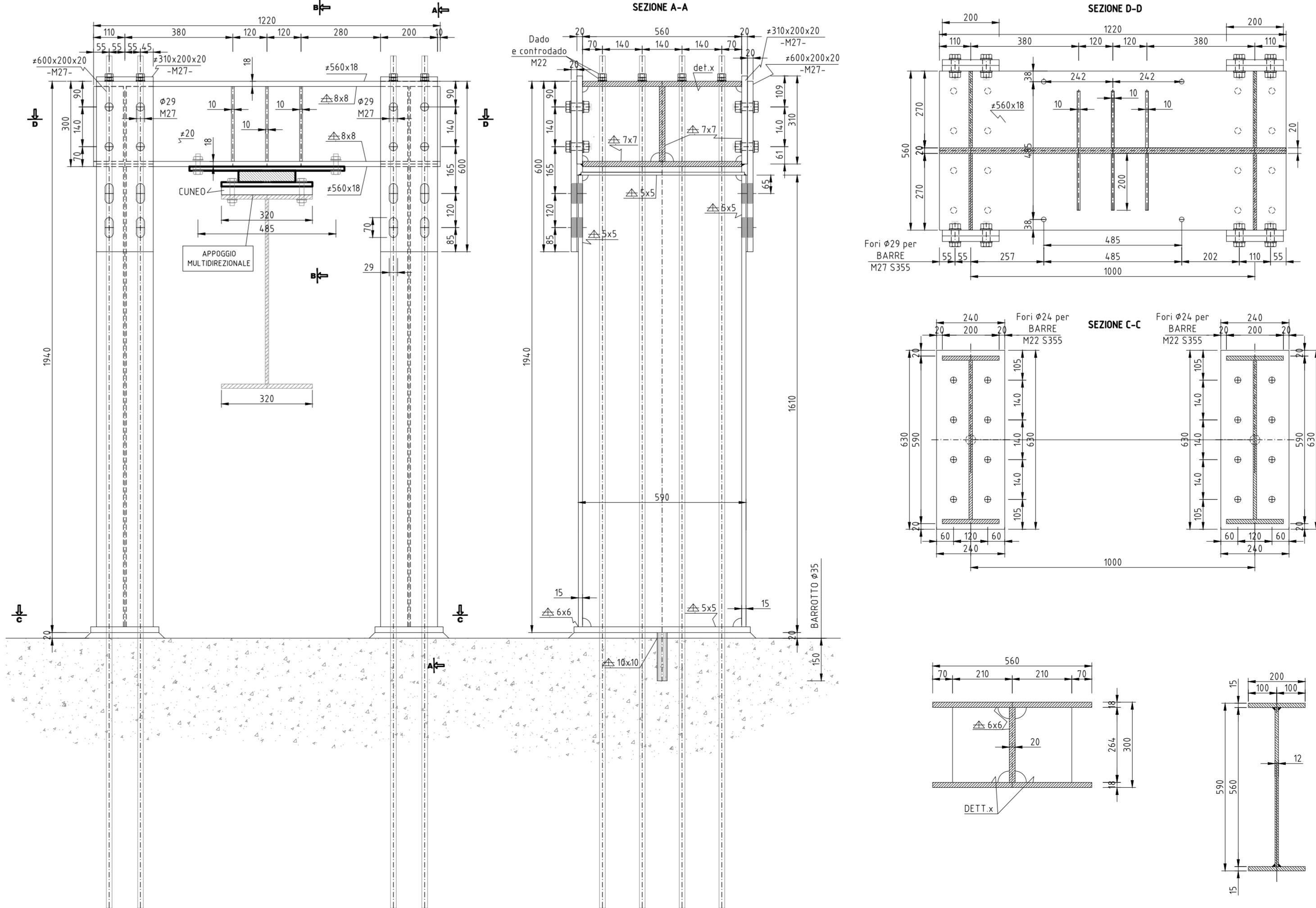
VISTA D-D DIAFRAMMA DI SPALLA SPB LATO INTERNO CURVA SCALA 1:20



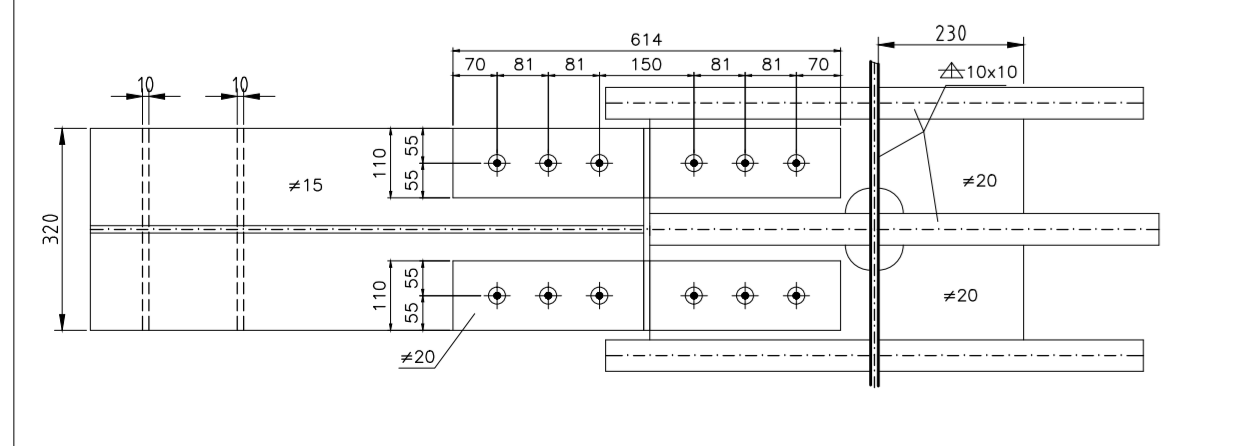
VISTA D1-D1 DIAFRAMMA DI SPALLA SPB LATO ESTERNO CURVA SCALA 1:20



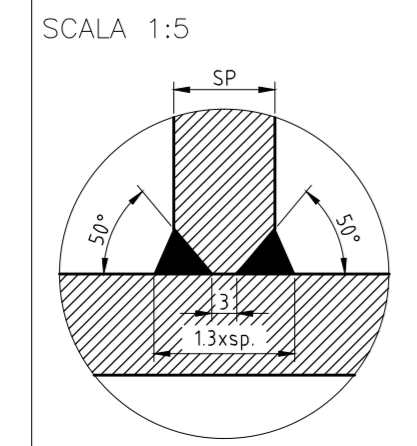
DETTAGLIO SISTEMA ANTISOLLEVAMENTO SCALA 1:20



SEZIONE L-L SCALA 1:10



DETTAGLIO "X" SCALA 1:5



MATRICE DI REVISIONE

REV	DATA	DESCRIZIONE MODIFICA

N.B. LA TAVOLA SOSTITUISCE QUELLA RELATIVA AL CODICE [] DEL PROGETTO ESECUTIVO

COLLEGAMENTO AUTOSTRADALE
DALMINE - COMO - VARESE - VALICO DEL GAGGIOLIO E OPERE AD ESSO CONNESSE
CODICE CA 11 FRESSENETTO

TRATTE B1, B2, C, D, TRVA13+14, GREENWAY

AS BUILT
TRATTA B1
OPERE D'ARTE MINORI
CAVALCAVA CAVALCAVA
SINCOLO "INTERCONNESSIONE EX SSS3" - CAVALCAVA DI SINCOLO L2
DIAFRAMMI DI SPALLA

PROGETTISTA STRABAG A.C.	IMPRESA RAGGRUPPAMENTO TEMPORANEO IMPRESE Mancini Grandi Lavori Finotti S.p.A.	VALUTAZIONE Mancini Grandi Lavori Finotti S.p.A.	VERIFICAZIONE Mancini Grandi Lavori Finotti S.p.A.
------------------------------------	--	---	---

STRABAG **CONTRASTI** **MALTAURO** **STRABAG**

CONCESSIONARIO
Autosole
Autosole
Autosole

LABORAZIONE PROGETTUALE
PROGETTISTA:
311 PROGETTI ITALIA S.p.A.

311 ITALIA S.p.A.
INGEGNERE TECNICO
Prof. Stefano Luca Pirelli
Ordine degli Ingegneri
Provincia di Roma n. 20669

Redatto: Vea Verificato: Di Sano Approvato: Fosati