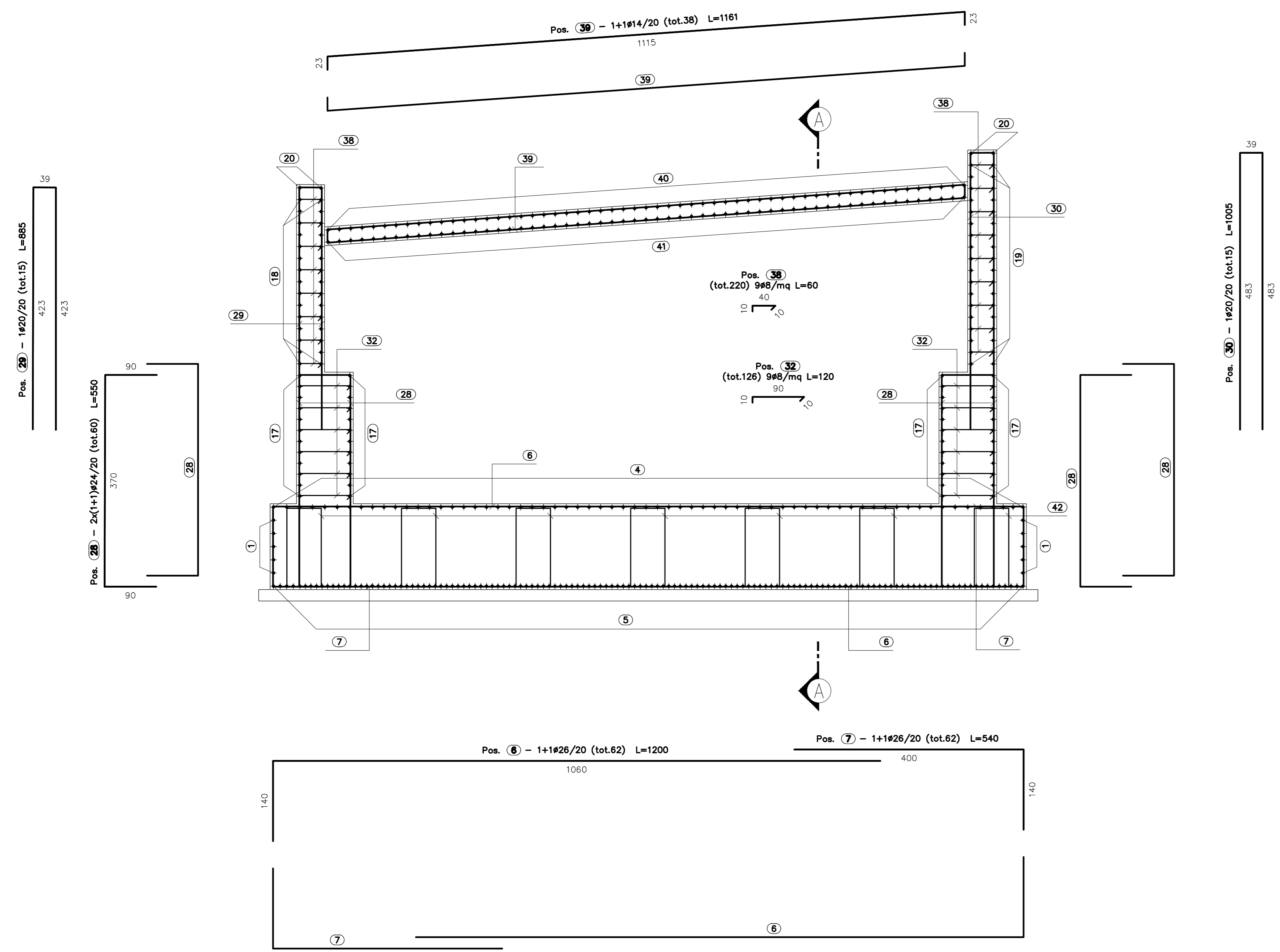
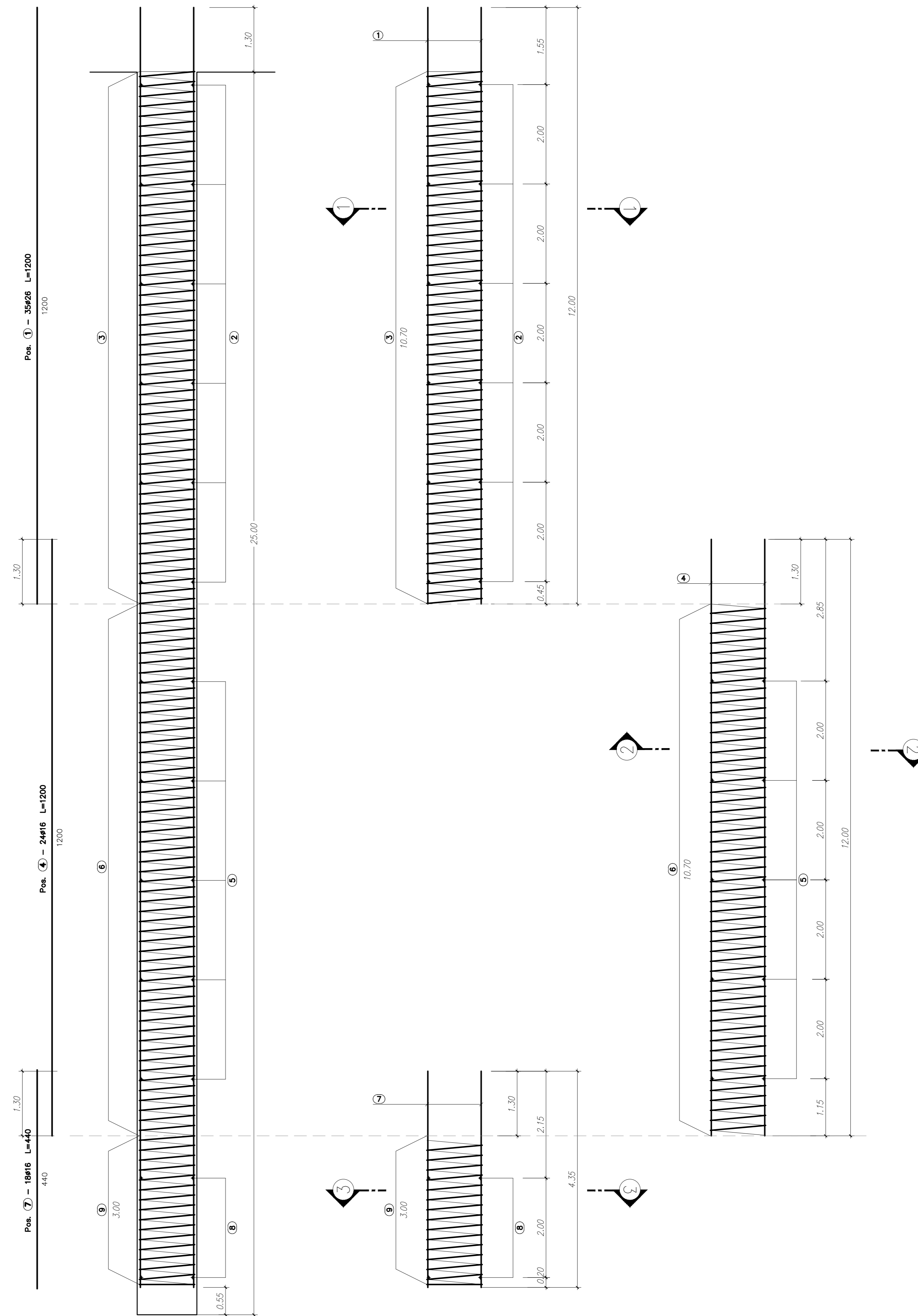


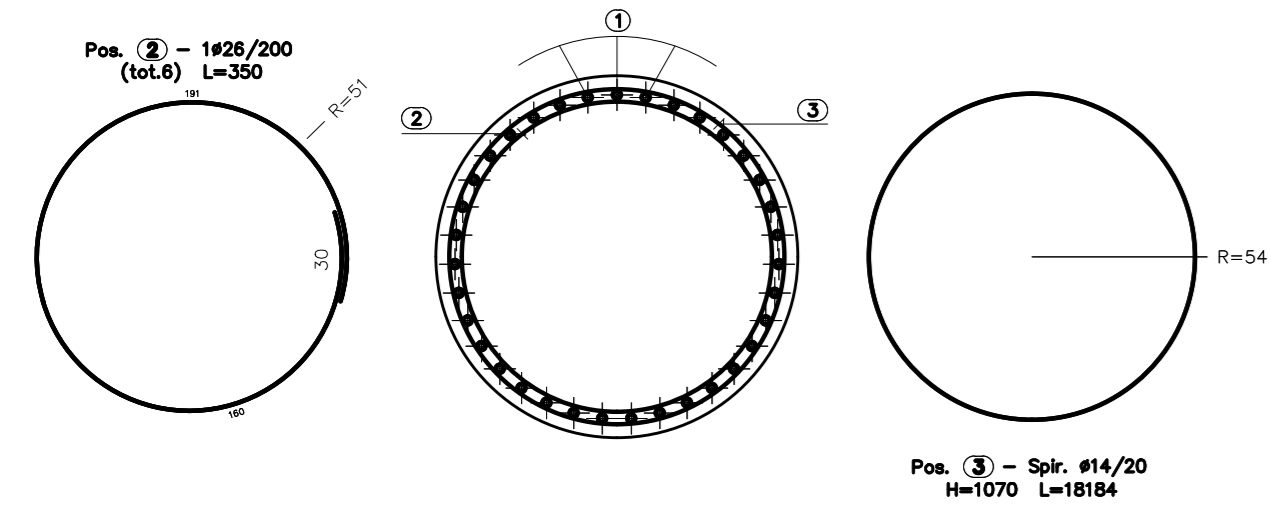
ARMATURA SPALLA B  
SEZIONE C-C  
SCALA 1:50



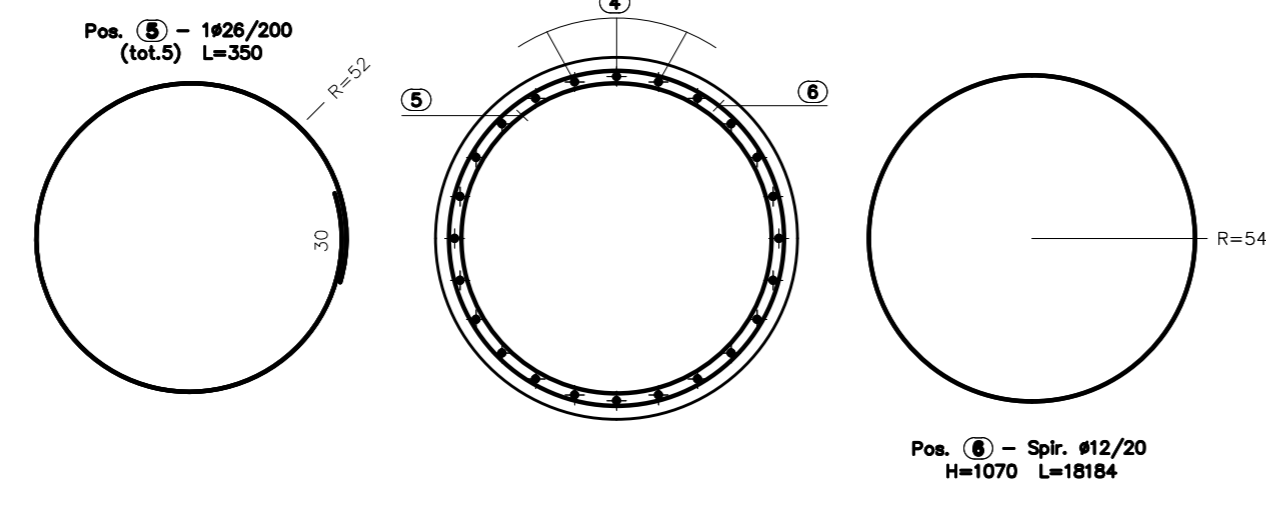
PALI Ø1200 DI FONDAZIONE L=25.00m  
ARMATURA SPALLA B  
SCALA 1:50



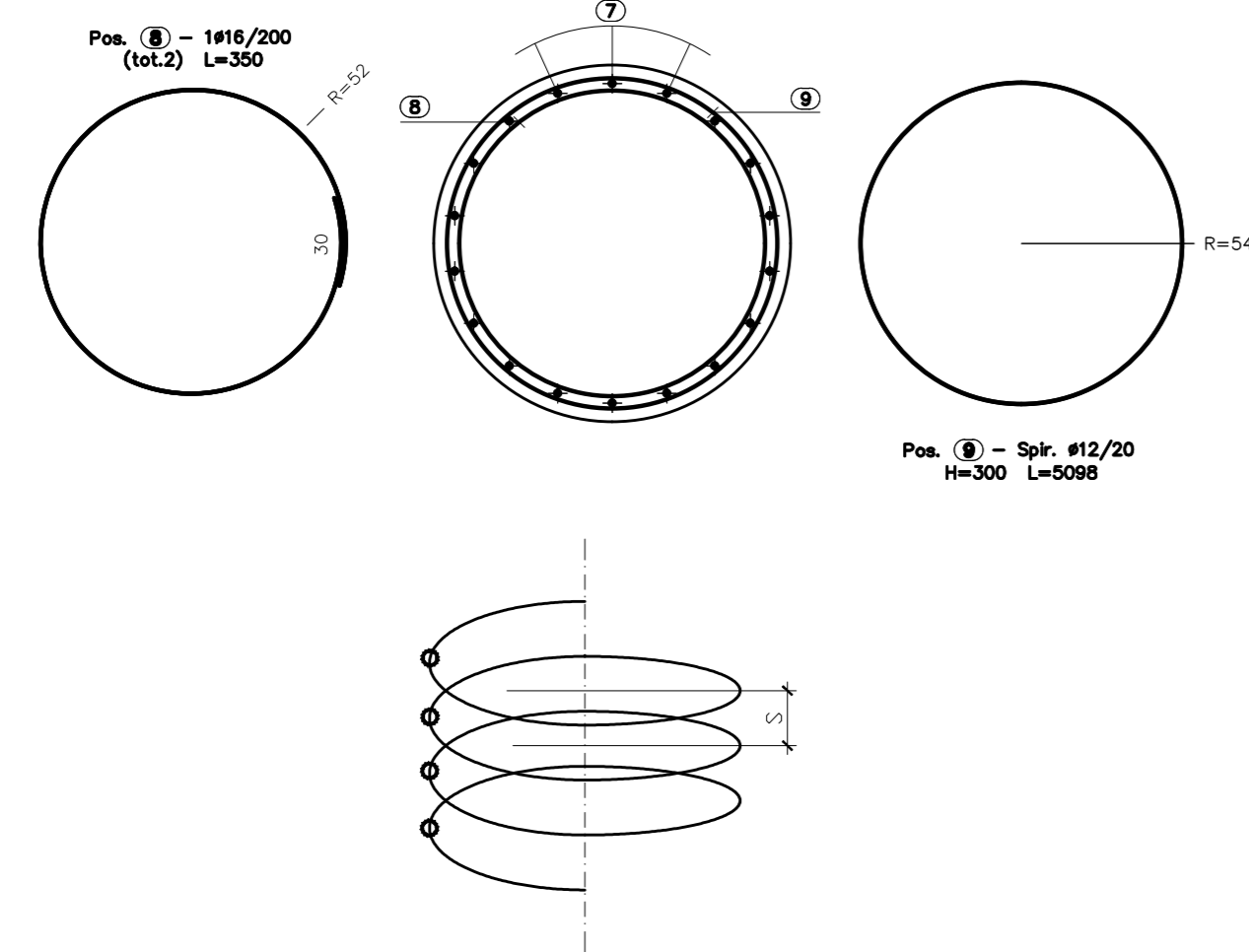
PALI DI FONDAZIONE  
SEZIONE 1-1  
SCALA 1:25



PALI DI FONDAZIONE  
SEZIONE 2-2  
SCALA 1:25



PALI DI FONDAZIONE  
SEZIONE 3-3  
SCALA 1:25



N.B.: PER LA TABELLA MATERIALI SI RIMANDA ALL'ELABORATO SPECIFICO

MATRICE DI REVISIONE

REV	DATA	DESCRIZIONE MODIFICA
C	Giugno 2014	EMISSIONE
C.01	Dicembre 2014	INSERIMENTO ARMATURA MENSCOLA PER SOLELEVAMENTO IMPALCATO E MODIFICA PARAGHIA SPALLA S/B
-	-	-
-	-	-
-	-	-
-	-	-

N.B.: LA TAVOLA SOSTITUISCE QUELLA RELATIVA AL CODICE [ ] DEL PROGETTO ESECUTIVO

COLLEGAMENTO AUTOSTRADALE  
DALMINE - COMO - VARESE - VALICO DEL GAGGIOLO E OPERE AD ESSO CONNESSE  
CODICE CUP F118000320007  
TRATTE B1, B2, C, D, TRVA13-14, GREENWAY  
AS BUILT  
TRATTA B1  
OPERE D'ARTE MINORI  
CAVALCAVIA  
SVINCOLO "INTERCONNESSIONE EX SSS3" - CAVALCAVIA DI SVINCOLO RAMPALTA L4  
ARMATURA SPALLA B TAV. 2/2

<b>IDENTIFICAZIONE ELABORATO</b> CODICE PROGETTO: F11070 VBS	<b>IMPRESA</b> RAGGRUPPAMENTO TEMPORANEO IMPRESE: Strabag A.G. - G.F. Grandi Lavori Ficcobbi S.p.A.	Mentore Giuseppe Molinaro S.p.A.	Responsabile Salvatore Vermiglio
<b>PROGETTISTA - PROGETTO ESECUTIVO DI DETTAGLIO</b> DATA: 1/0 DESCRIZIONE: Emesso	<b>RAGGRUPPAMENTO TEMPORANEO PROGETTISTI:</b> STI PROGETTI ITALIA S.p.A.	Mentore Arch. Salvatore Vermiglio	Responsabile Arch. Salvatore Vermiglio
<b>CONCEDENTE</b> CONCESSIONE AUTOSTRADALE VALICO DEL GAGGIOLO	<b>ELABORAZIONE PROGETTUALE</b> PROGETTISTI: STI PROGETTI ITALIA S.p.A.	<b>3TI ITALIA S.p.A.</b> DIRETTORE TECNICO Ing. Stefano Jacca Pissardi Città degli Ingegneri Provincia di Roma n. 20809	
<b>CONCESSIONARIO</b> Autosole Prestazioni Lombardi	<b>APPROVATO</b> Autosole Prestazioni Lombardi	Redatto: Parodi Verificato: Di Lilo Approvato: Possati	