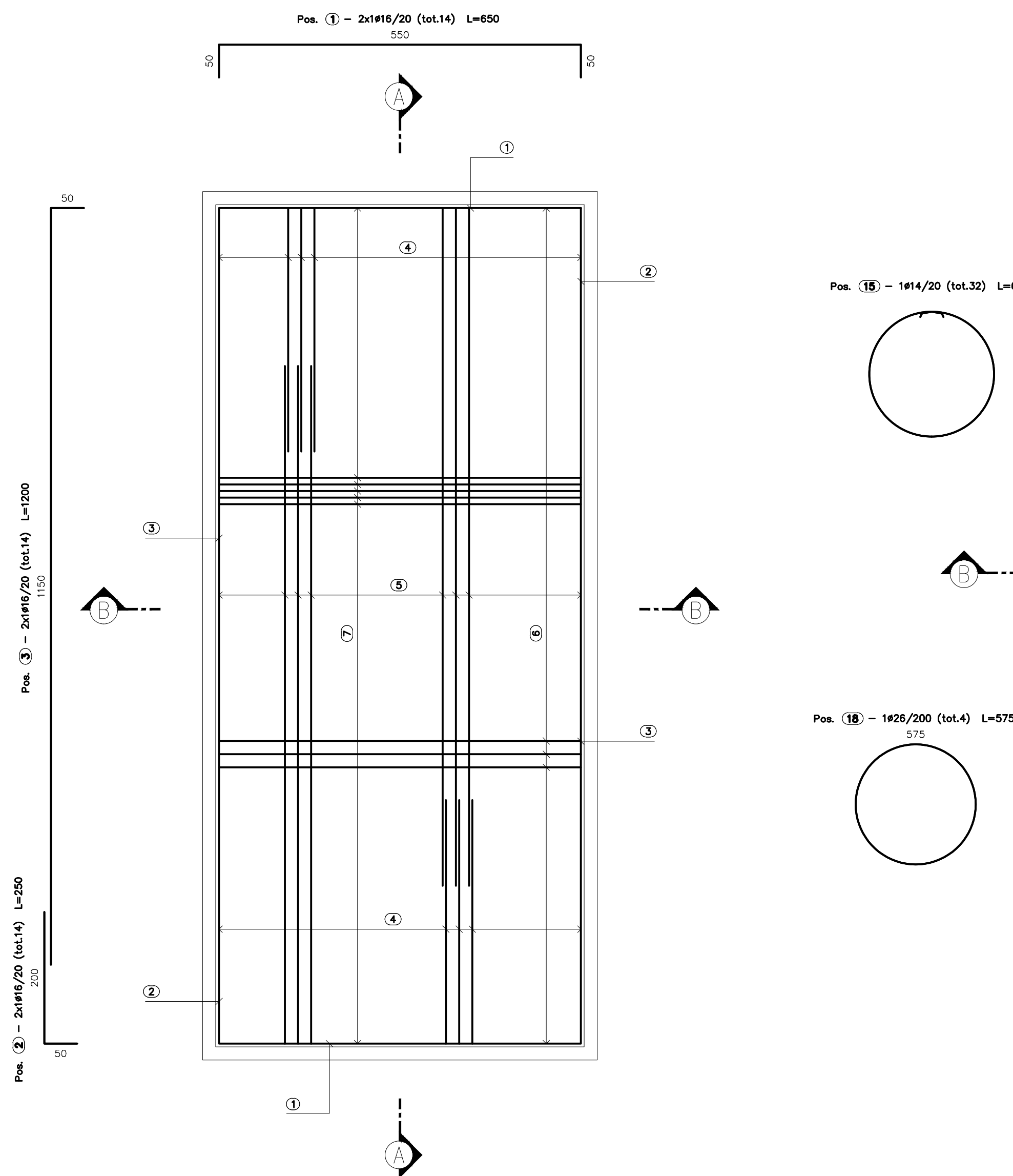
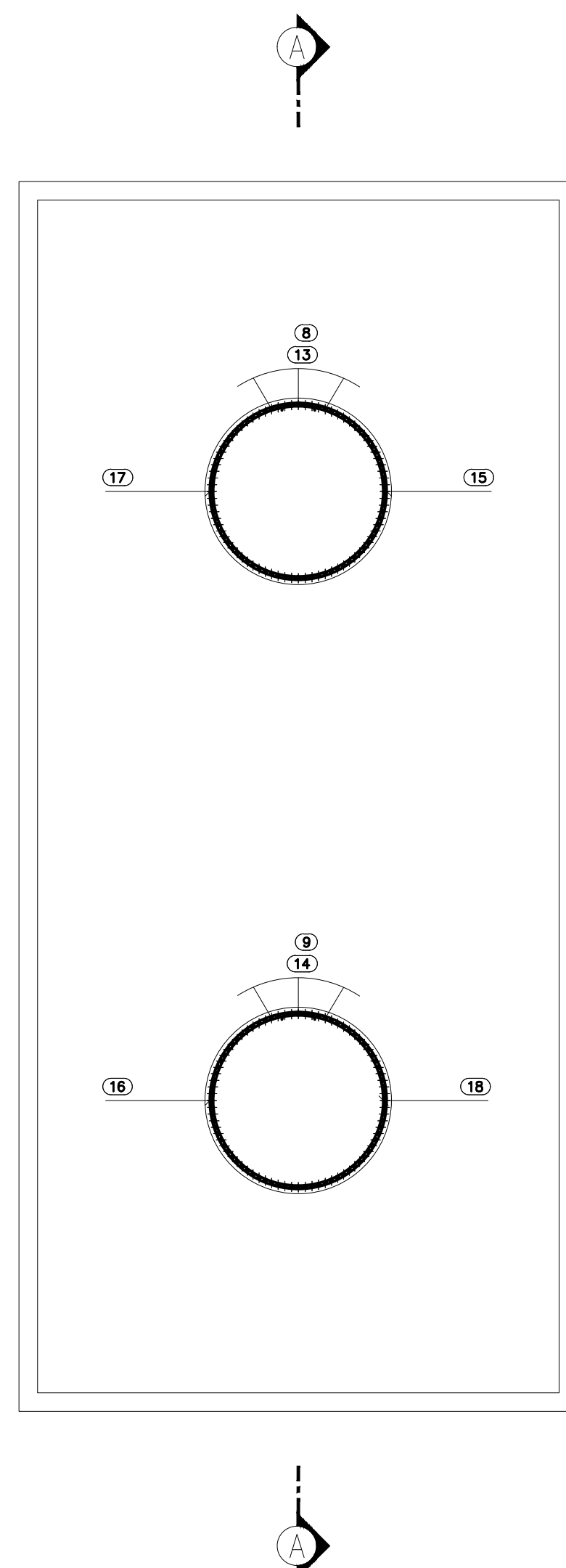


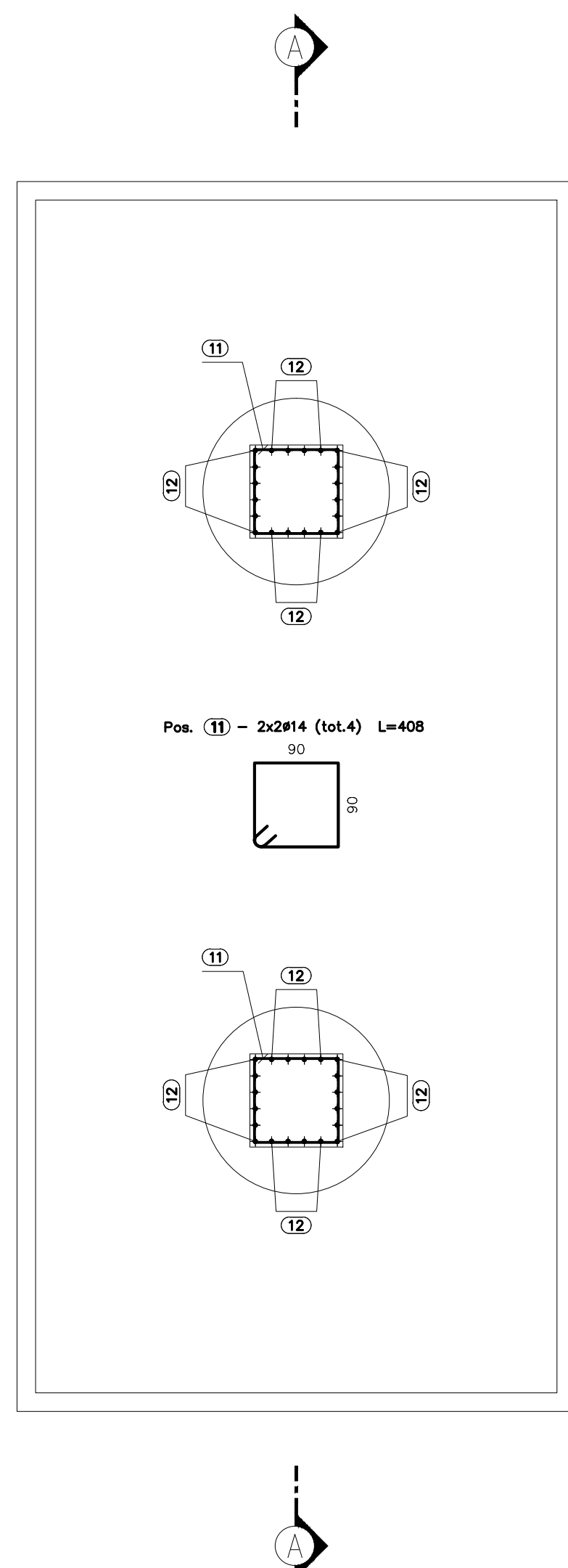
ARMATURA PILA 1
PIANTA FONDAZIONE
SCALA 1:50



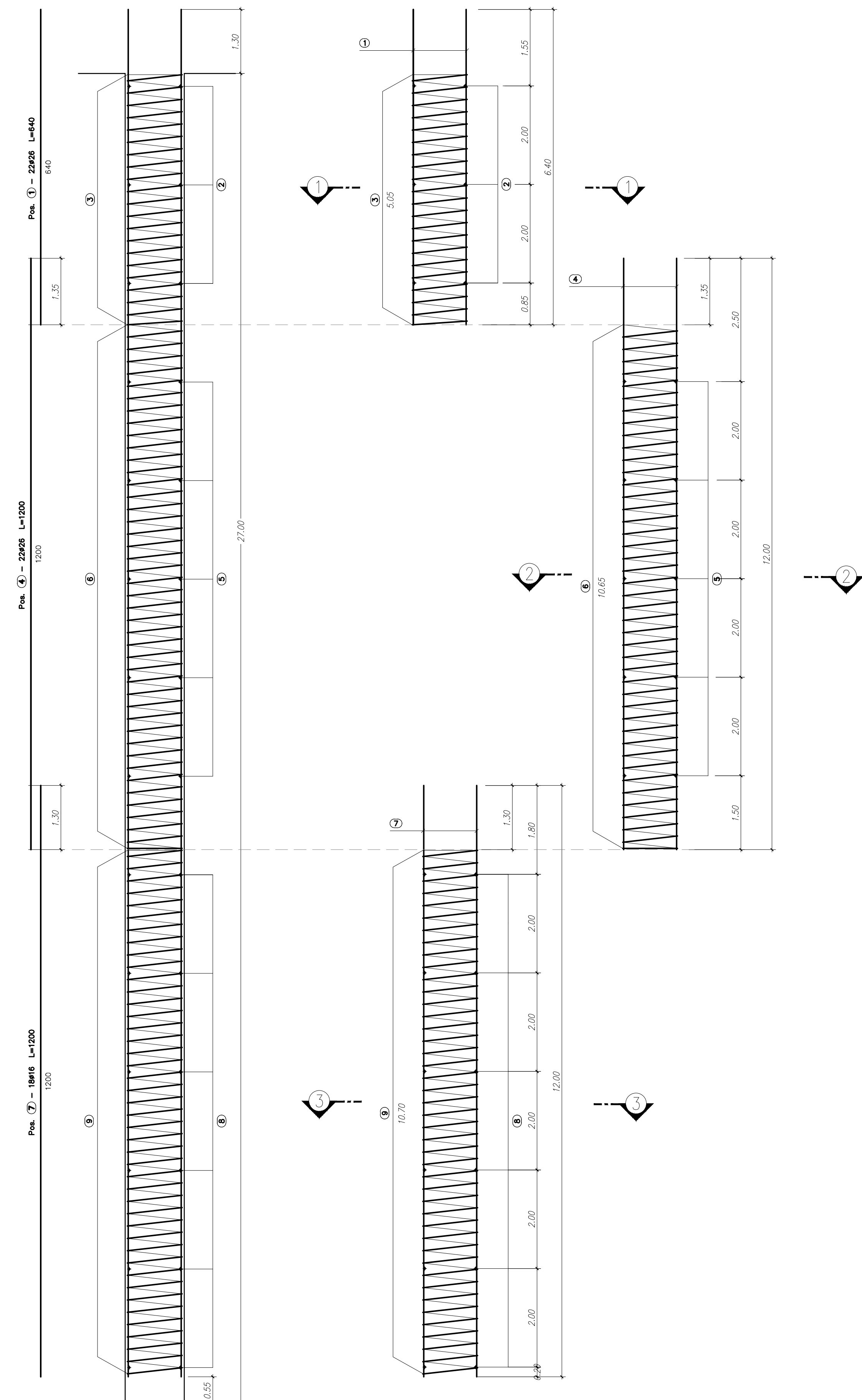
ARMATURA PILA 1
PIANTA SPICCATO
SCALA 1:50



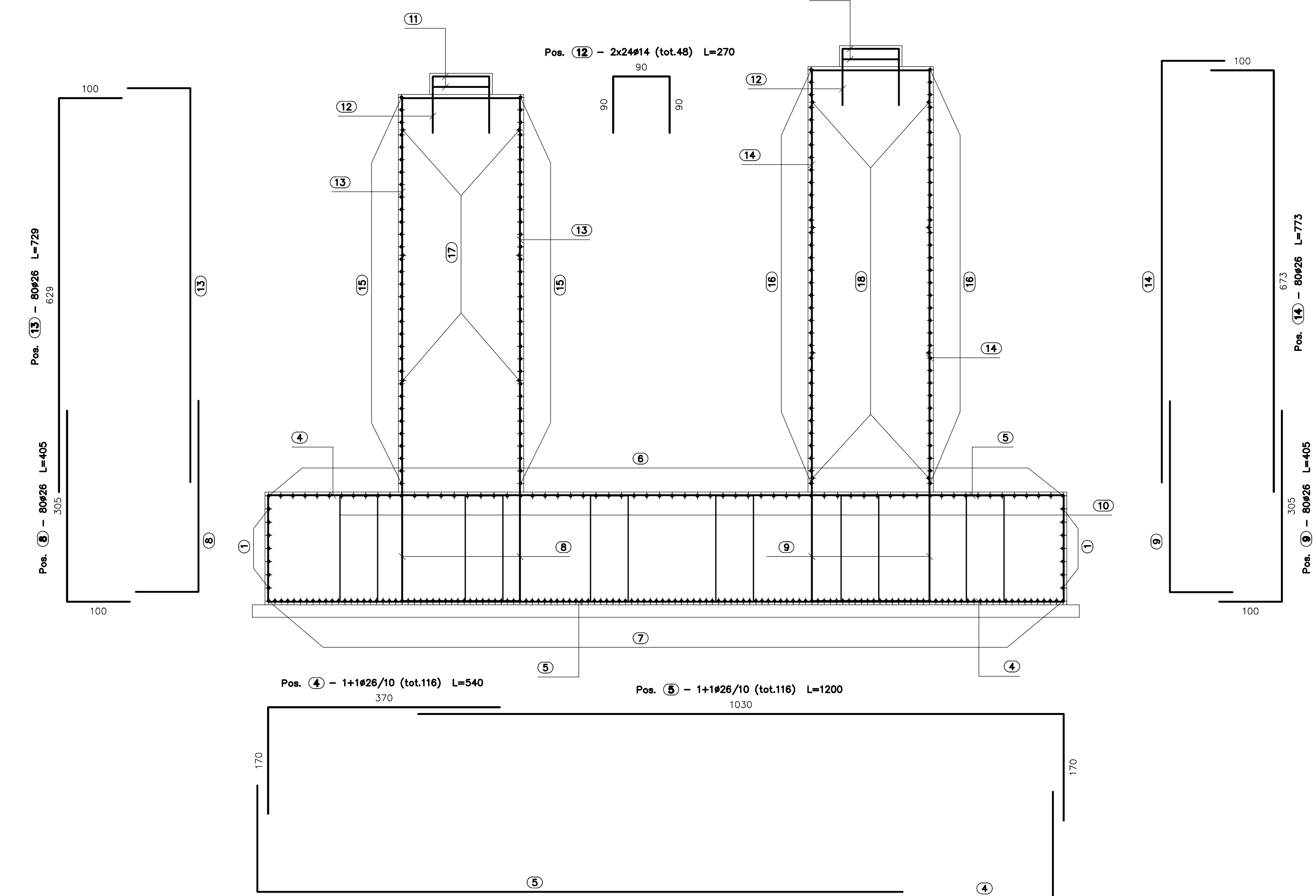
ARMATURA PILA 1
PIANTA PULVINO
SCALA 1:50



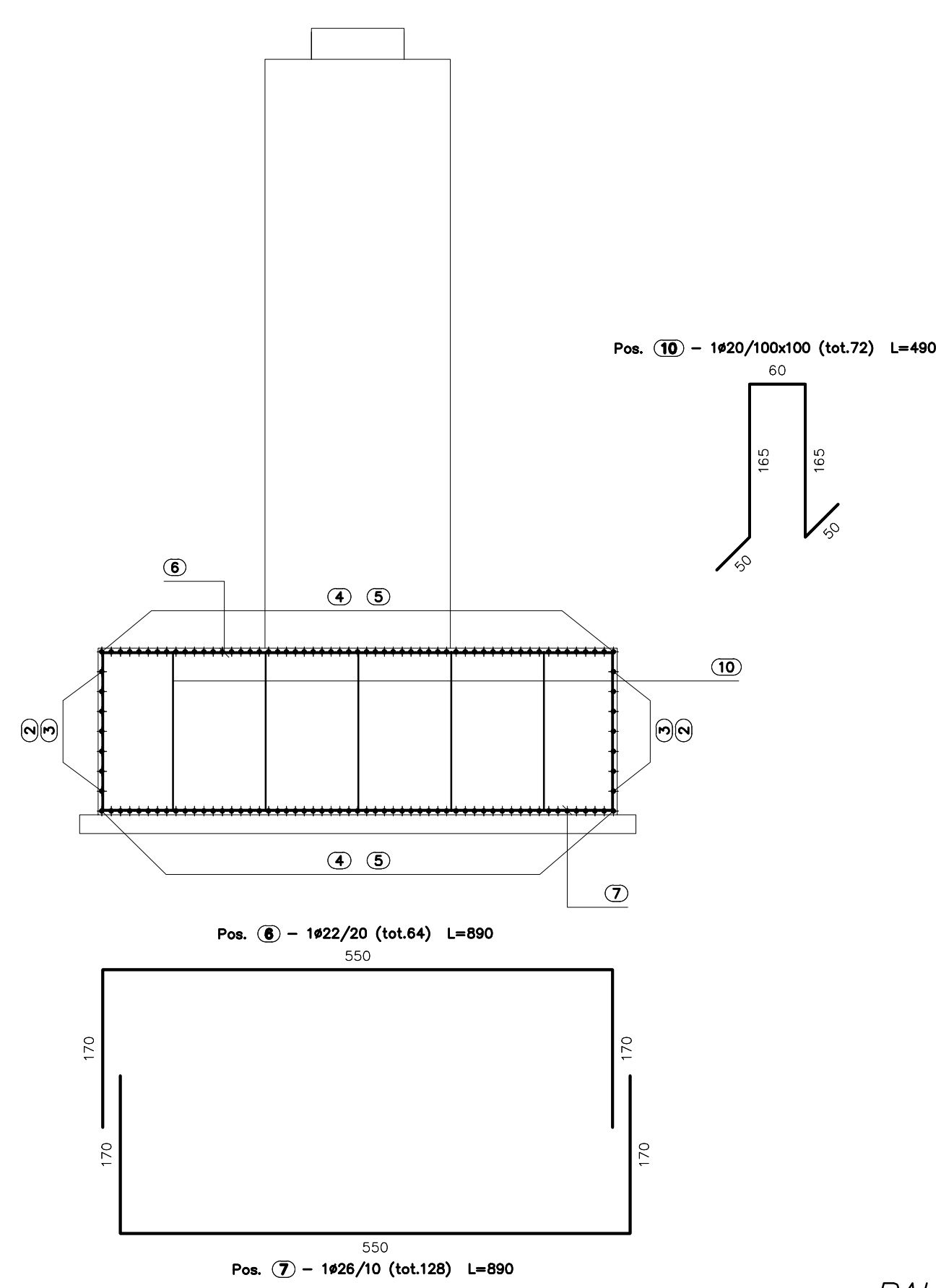
PALI Ø1200 DI FONDAZIONE L=27.00m
ARMATURA PILA
SCALA 1:50



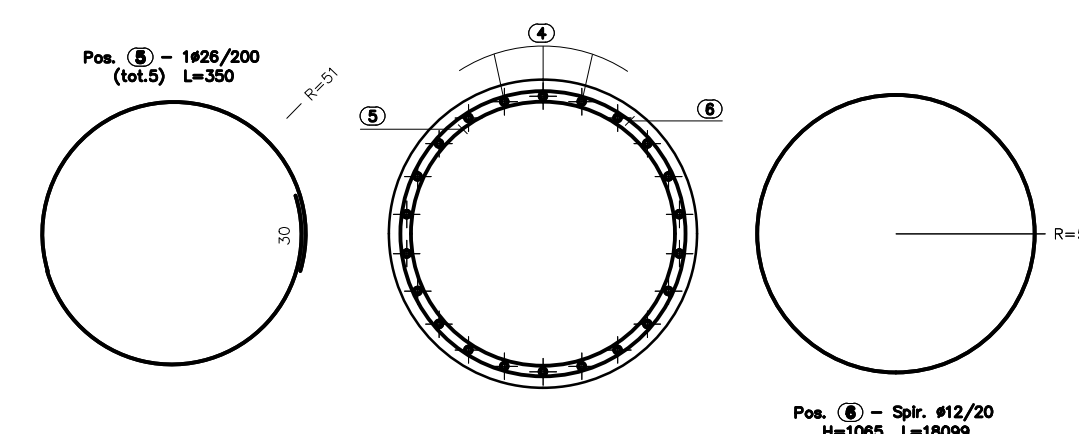
ARMATURA PILA 1
SEZIONE A-A
SCALA 1:50



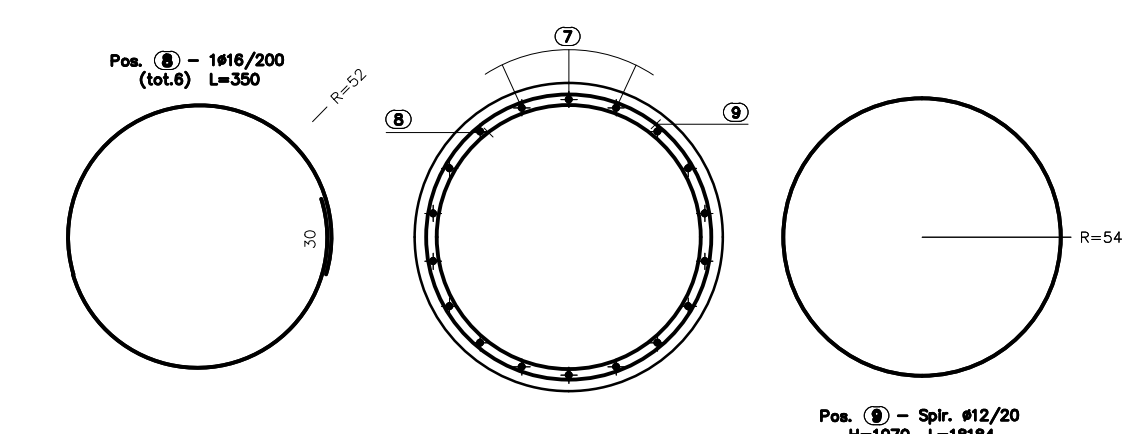
ARMATURA PILA 1
SEZIONE B-B
SCALA 1:50



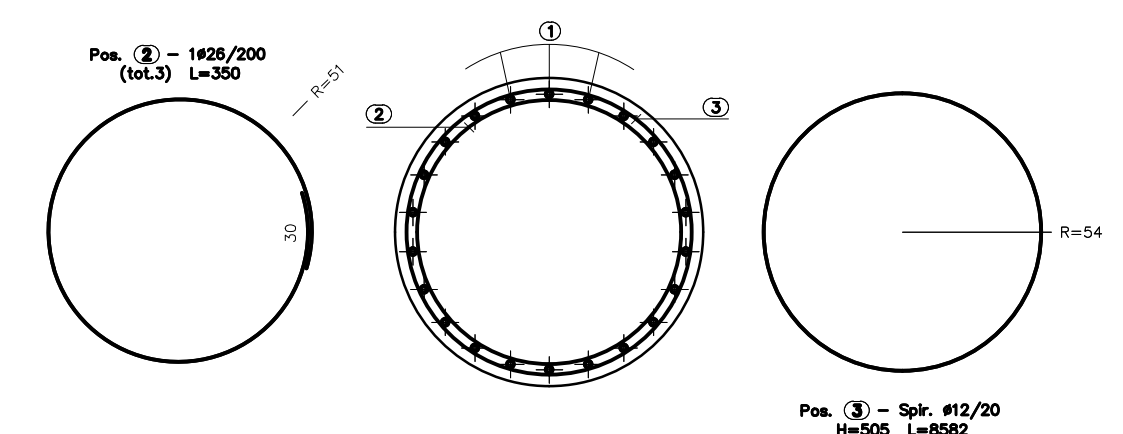
PALI DI FONDAZIONE
SEZIONE 2-2
SCALA 1:25



PALI DI FONDAZIONE
SEZIONE 3-3
SCALA 1:25



PALI DI FONDAZIONE
SEZIONE 1-1
SCALA 1:25



N.B. PER LA TABELLA MATERIALI SI RINVIA ALL'ELABORATO SPECIFICO

MATRICE DI REVISIONE		
REV	DATA	DESCRIZIONE MODIFICA

N.B. LA TAVOLA SOSTITUISCE QUELLA RELATIVA AL CODICE E [] DEL PROGETTO ESECUTIVO

COLLEGAMENTO AUTOSTRADALE
DALMINE - COMO - VARESE - VALICO DEL GAGGIOLIO E OPERE AD ESSO CONNESSE
CODICE CANTIERE
TRATTE B1, B2, C, D, TRVA13+14, GREENWAY
AS BUILT
OPERE D'ARTE MINORI
CAVALCARRIA
SVINCOLO INTERCONNESSIONE EX SSS3 - CAVALCARRIA DI SVINCOLO RAMPAL4
ARMATURA PILA

IDENTIFICAZIONE ELABORATO	IMPRESA	PROGETTO	REVISIONE
CODICE PROGETTO: 401070	STRABAG	STRABAG	STRABAG
PROFESSIONALE	PROFESSIONALE	PROFESSIONALE	PROFESSIONALE
PROFESSIONALE	PROFESSIONALE	PROFESSIONALE	PROFESSIONALE
PROFESSIONALE	PROFESSIONALE	PROFESSIONALE	PROFESSIONALE

CONCEDENTE: **STRABAG**

CONCESSIONARIO: **STRABAG**

PROGETTO: **STRABAG**

APPROVATO: **STRABAG**

VERIFICATO: **STRABAG**

APPROVATO: **STRABAG**