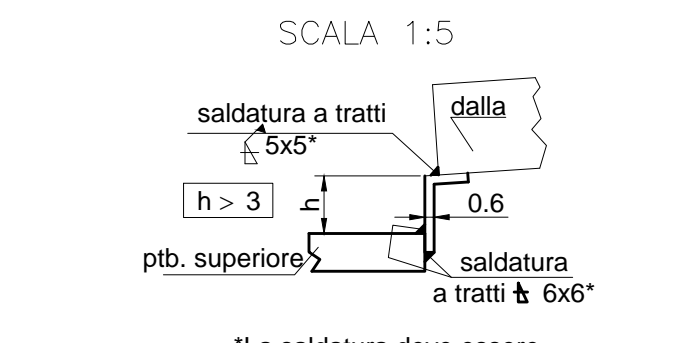
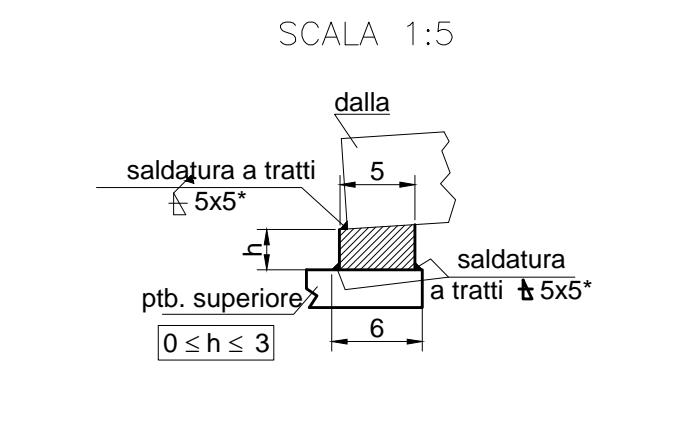
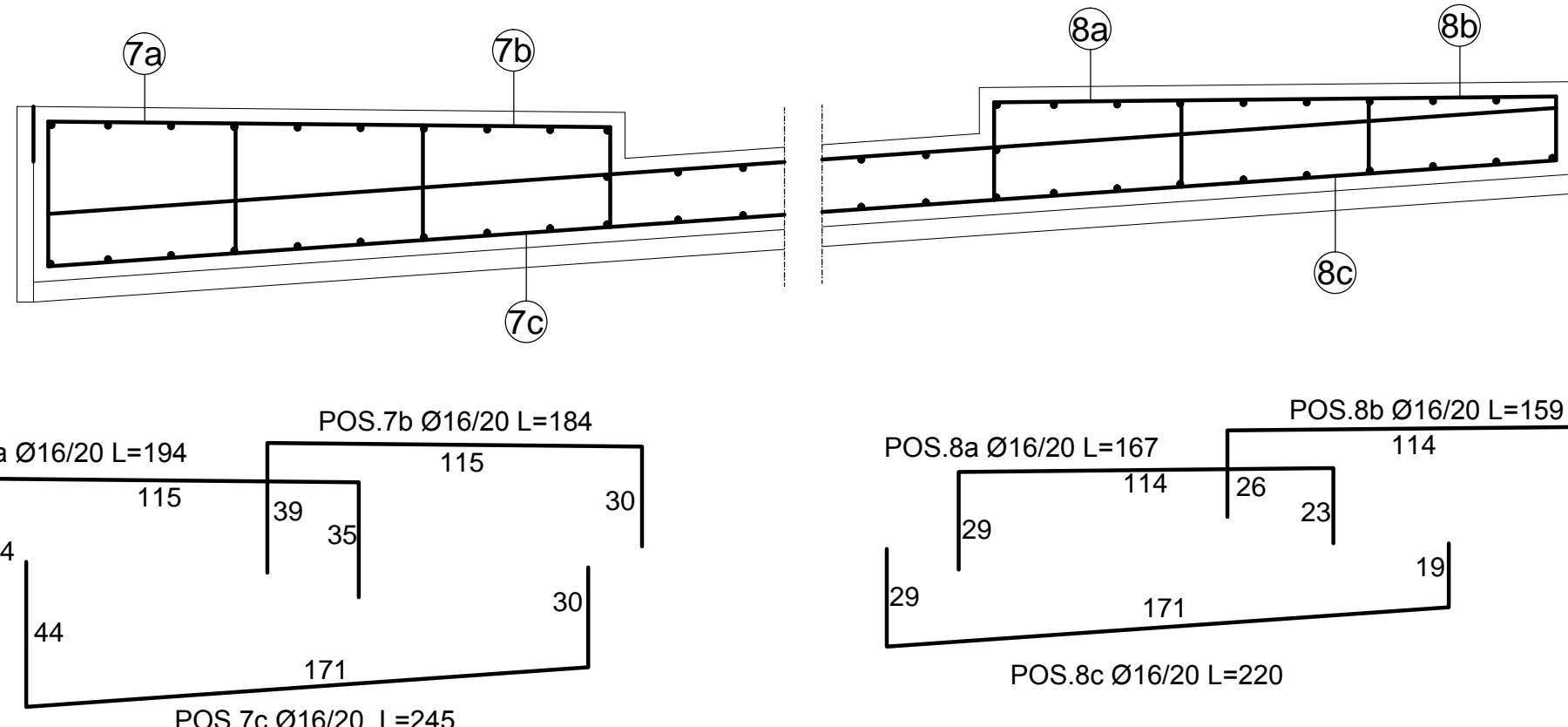
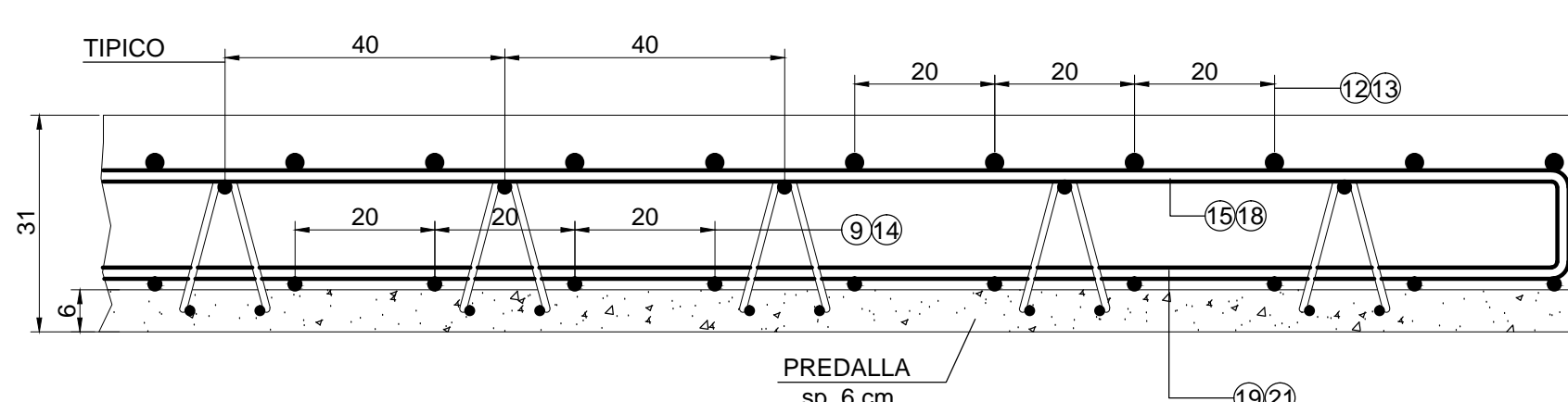
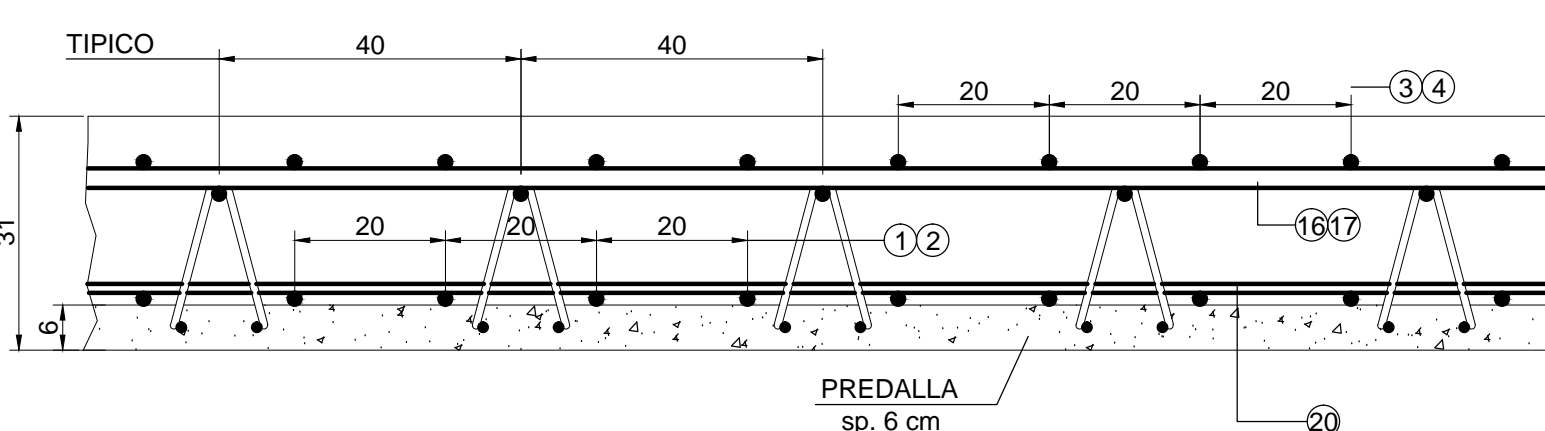
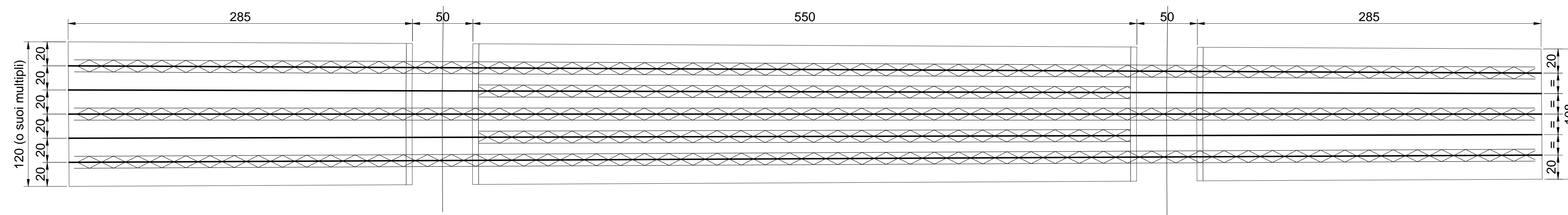
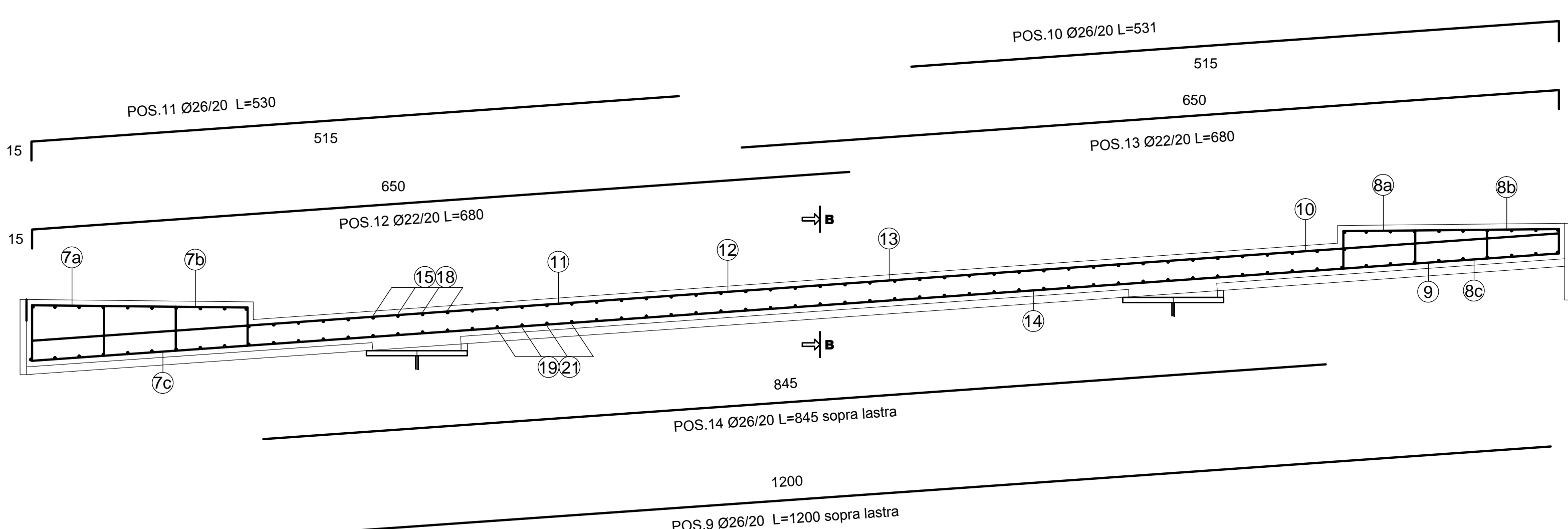
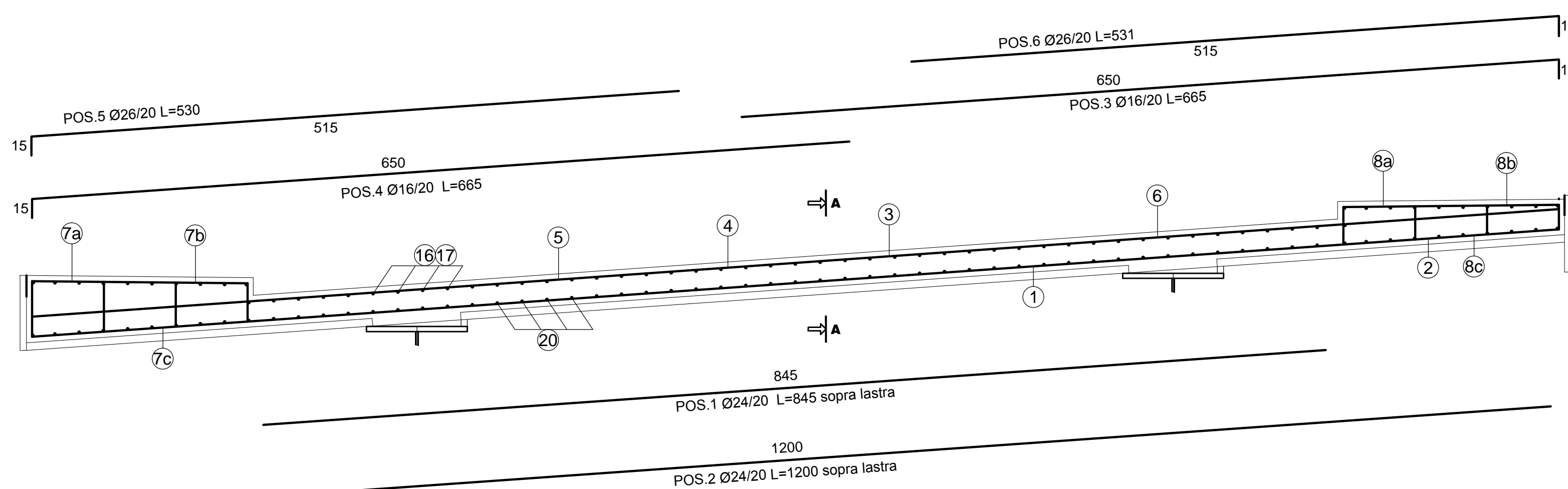
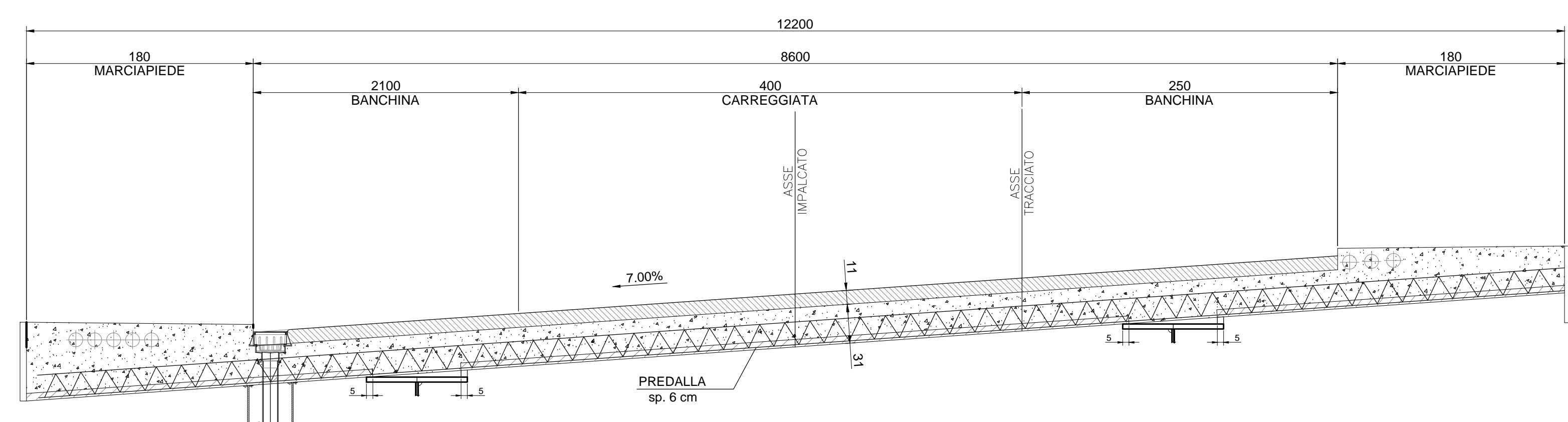
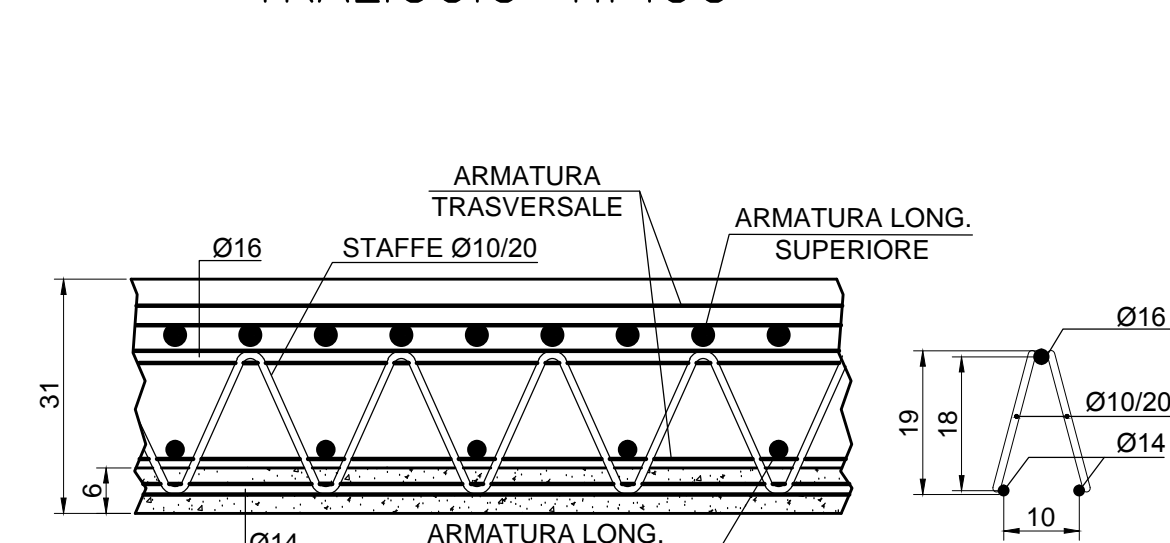
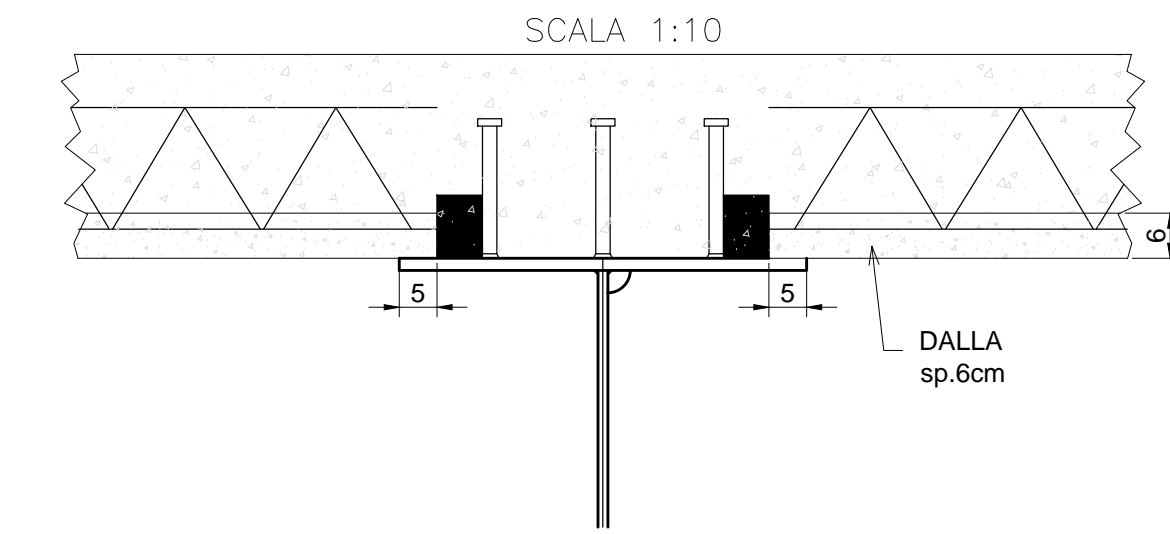
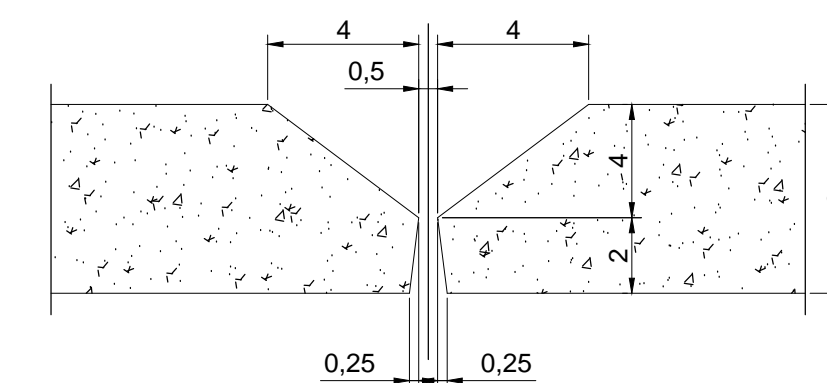


ARMATURA LONGITUDINALE SUPERIORE	ARMATURA LONGITUDINALE INFERIORE
POS.15 Ø16/20 L=650 15 635	POS.19 Ø16/20 L=1000 15 985
POS.16 Ø16/20 L=1200	POS.20 Ø16/20 L=1200
POS.17 Ø26/20 L=1200	POS.21 Ø16/20 L=500 15 485
POS.18 Ø16/20 L=800 15 785	



REV	DATA	DESCRIZIONE MODIFICA

N.B. LA TAVOLA SOSTITUISCE QUELLA RELATIVA AL CODICE [ ] DEL PROGETTO ESECUTIVO

**COLLEGAMENTO AUTOSTRADALE DALMINE - COMO - VARESE - VALICO DEL GAGGIOLO E OPERE AD ESSO CONNESSE**  
 CODICE C.U.P. F110000020000  
**TRATTE B1, B2, C, D, TRA13-14, GREENWAY AS BUILT**  
 OPERE D'ARTE MINORI  
 SVINCOLO "INTERCONNESSIONE EX S535" - CAVALCAVIA DI SVINCOLO RAMPA L4  
 CARPENTERIA E ARMATURA SOLETTA

**IMPRESA**  
 RAGGRUPPAMENTO TEMPORANEO IMPRESE:  
 STRABAG A.G. - GL F Grandi Lavori Fincoval S.p.A.  
 STRABAG S.p.A.

**CONCEDENTE**  
 CONCESSIONE AUTOSTRADALE  
 REGIONE LOMBARDA  
 Ing. Alberto Caracini

**CONCSSIONARIO**  
 Direzione Lavori  
 Ing. Enrico Arca  
 Ing. Stefano Inzer Passafiume  
 Ordine degli Ingegneri Provincia di Roma n. 20809

**PROGETTISTA**  
 3TI PROGETTI ITALIA S.p.A.

**ELABORAZIONE PROGETTUALE**  
 3TI ITALIA S.p.A.  
 DIRETTORE TECNICO  
 Ing. Stefano Inzer Passafiume  
 Ordine degli Ingegneri Provincia di Roma n. 20809

Redatto: Vide Verificato: Di Sero Approvato: Passafiume