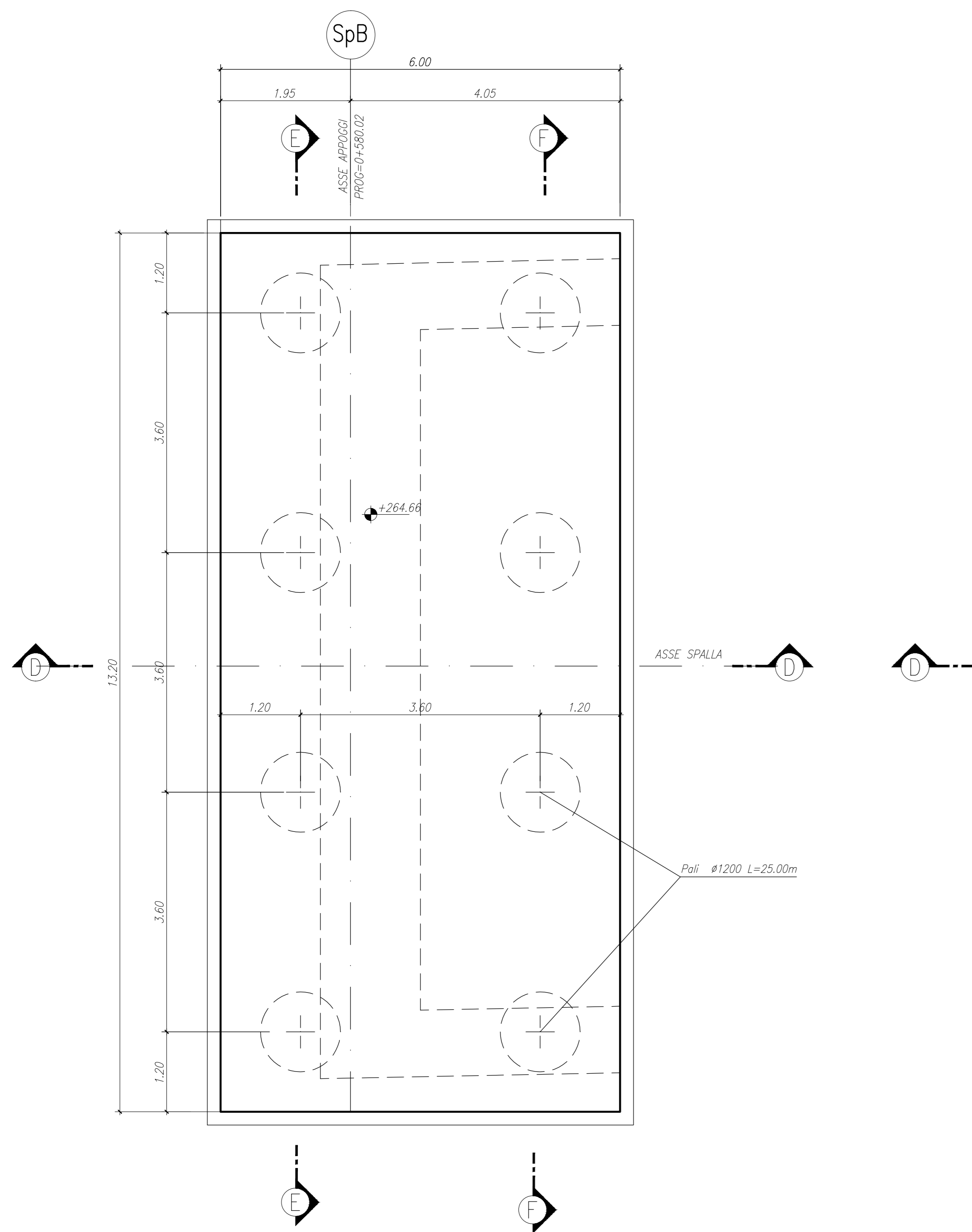
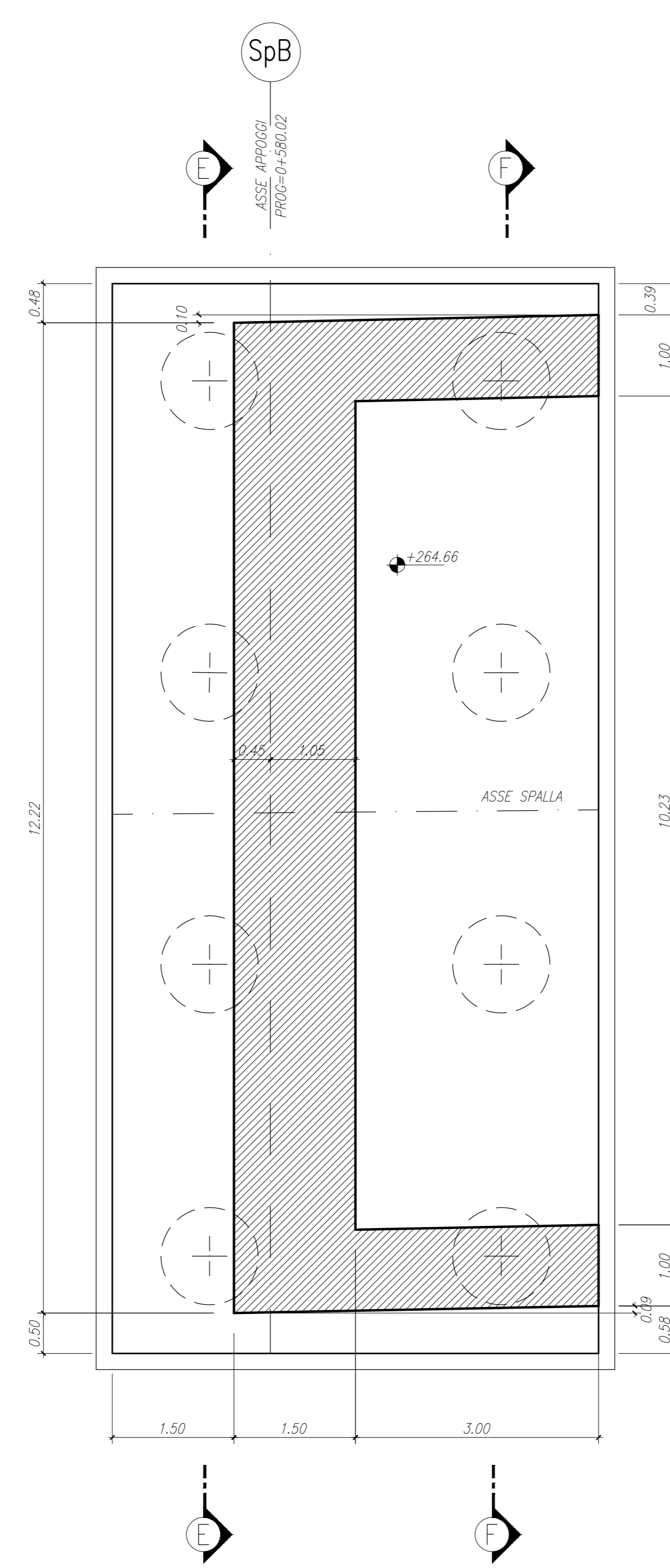


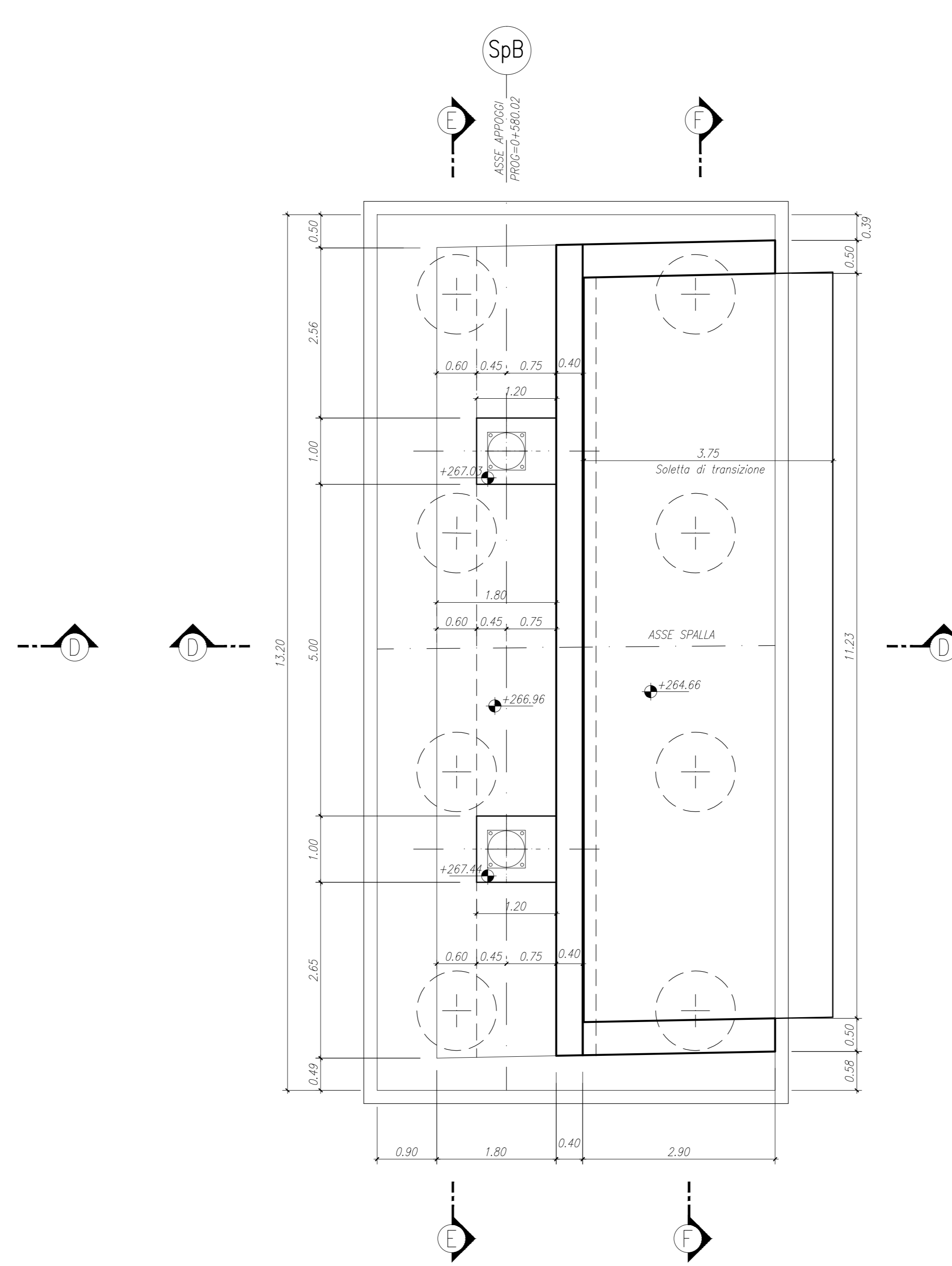
CARPENTERIA SPALLA SB
PIANTA FONDAZIONI
SCALA 1:50



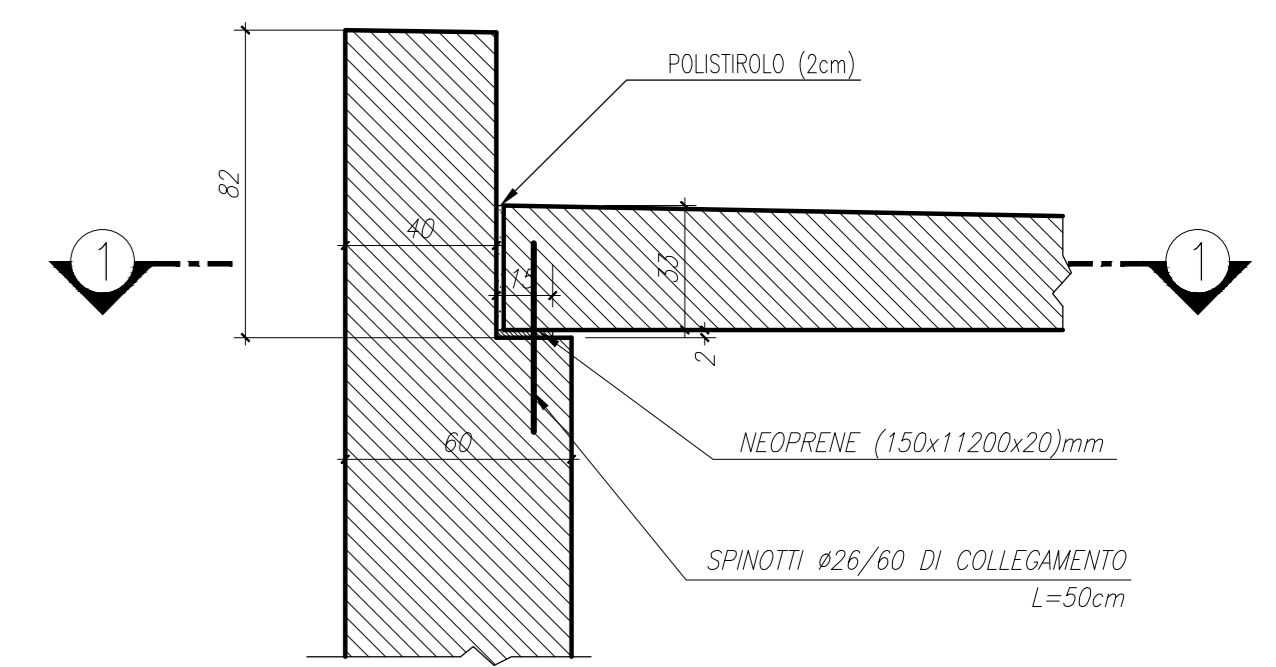
CARPENTERIA SPALLA SB
PIANTA SPICCATO
SCALA 1:50



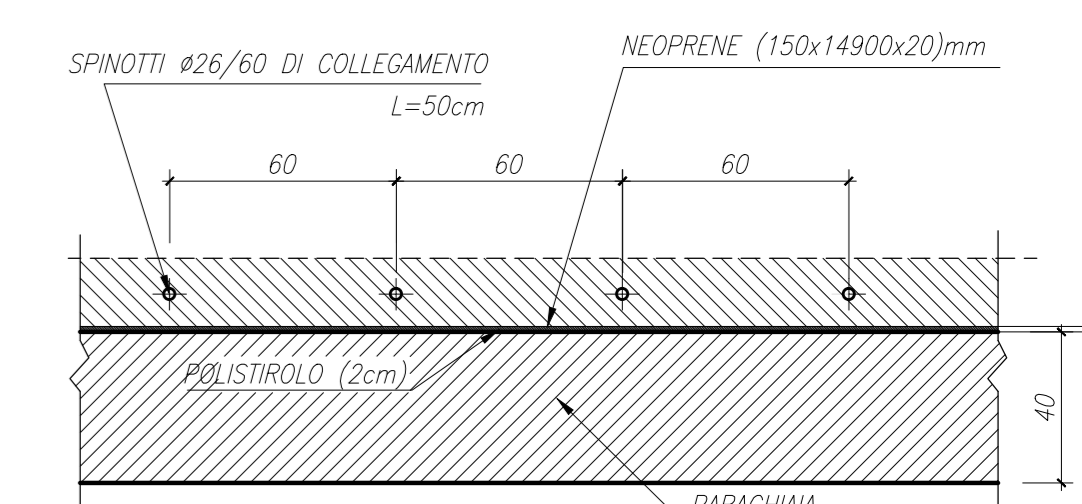
CARPENTERIA SPALLA SB
PIANTA PULVINO
SCALA 1:50



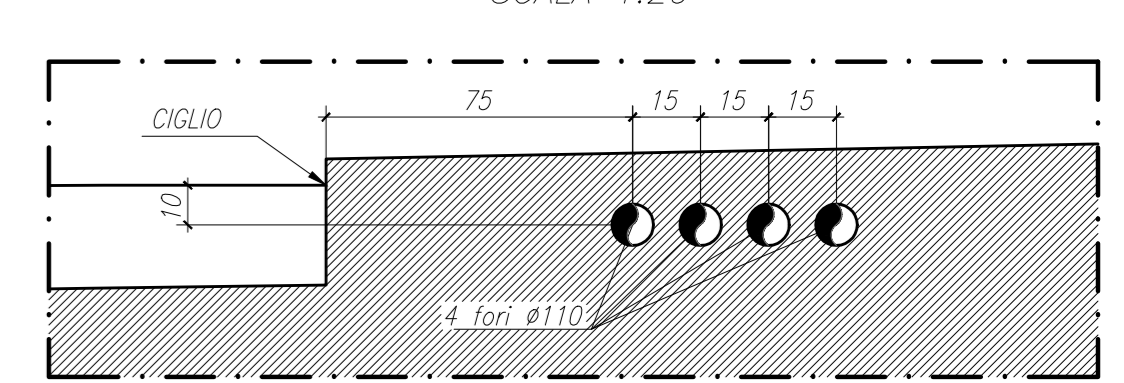
CARPENTERIA SPALLA SB
PARTICOLARE 1
SCALA 1:20



CARPENTERIA SPALLA SB
SEZIONE 1-1
SCALA 1:20

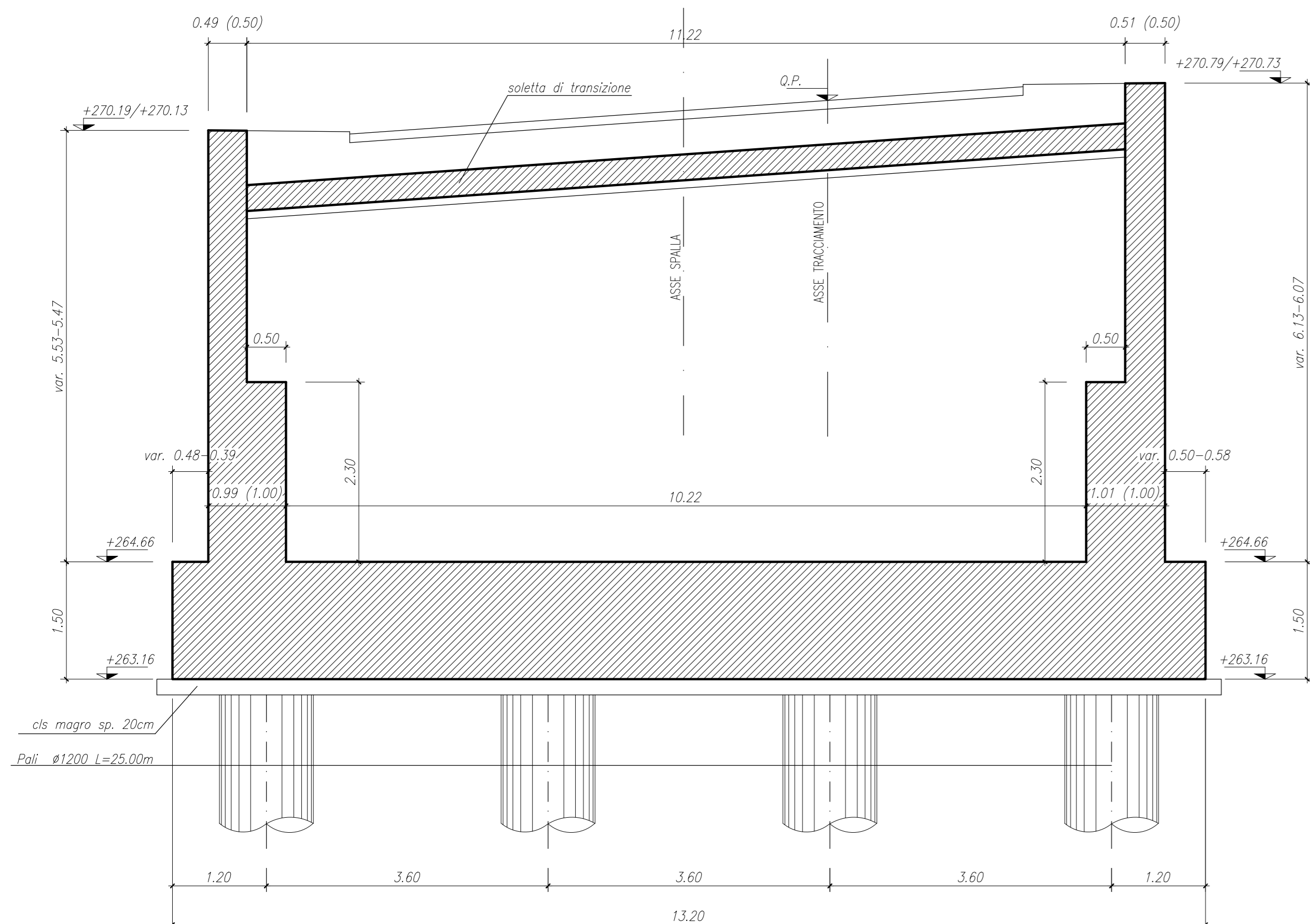


CARPENTERIA SPALLA SB
PARTICOLARE 2
SCALA 1:20

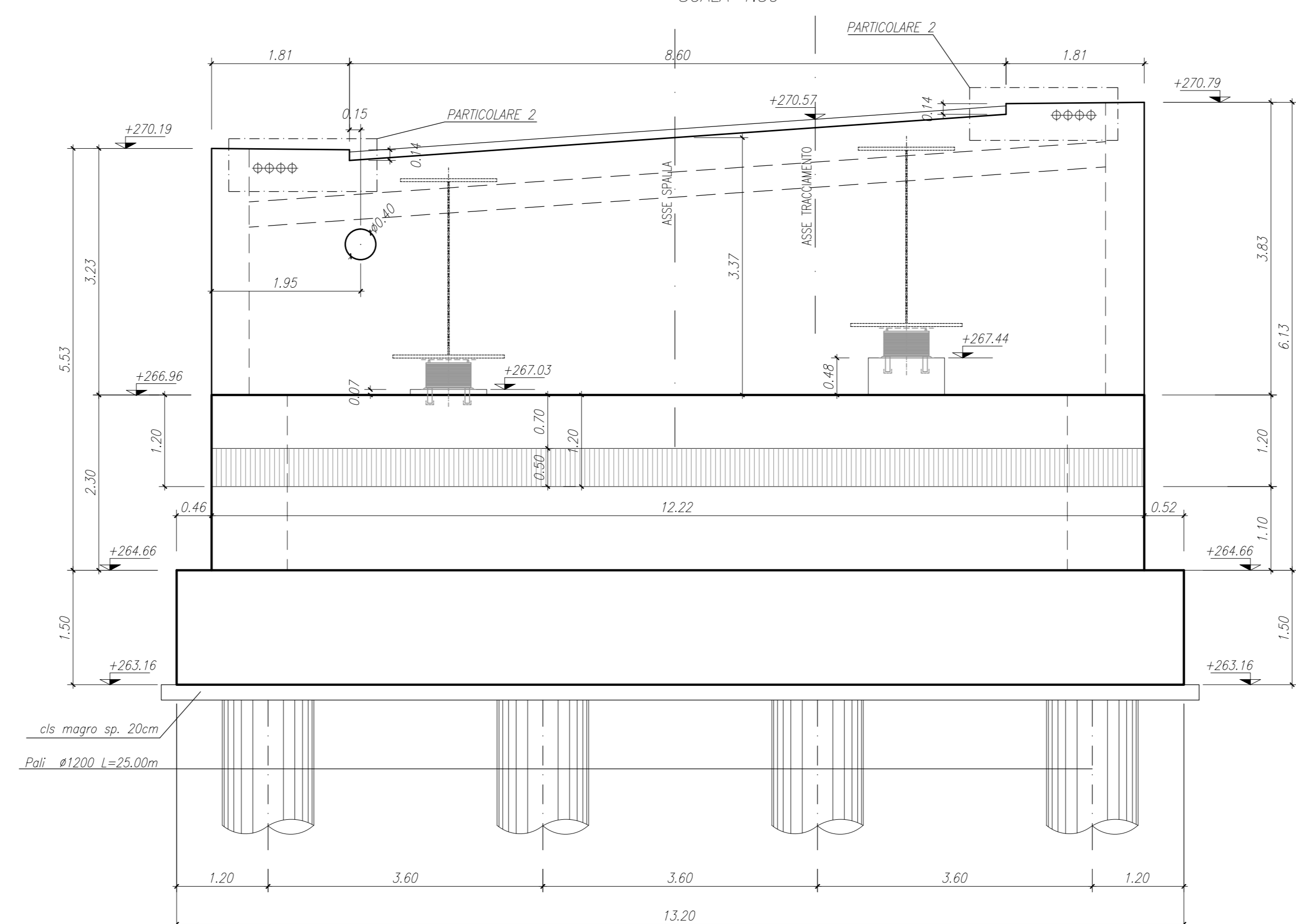


N.B.: PER LA TABELLA MATERIALI SI RIMANDA ALL'ELABORATO SPECIFICO

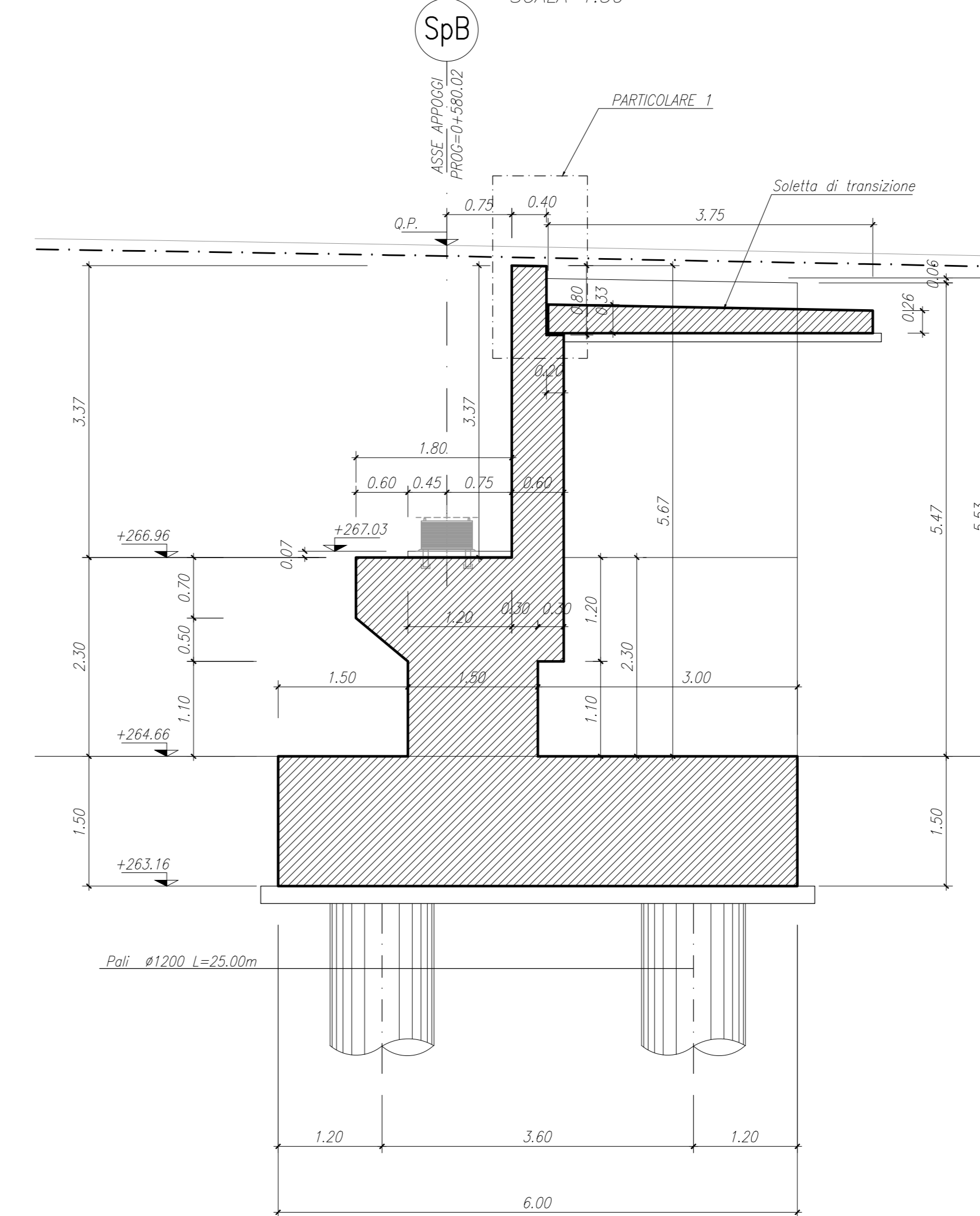
CARPENTERIA SPALLA SB
SEZIONE F-F
SCALA 1:50



CARPENTERIA SPALLA SB
VISTA E-E
SCALA 1:50



CARPENTERIA SPALLA SB
SEZIONE D-D
SCALA 1:50



MATRICE DI REVISIONE

REV	DATA	DESCRIZIONE MODIFICA
C	02/09/2014	INSERIMENTO MENSCOLA PER SOLLIEVAMENTO IMPALCATO E MODIFICA PARAGHIAIA
-	-	-
-	-	-
-	-	-
-	-	-

N.B.: LA TAVOLA SOSTITUISCE QUELLA RELATIVA AL CODICE [E] DEL PROGETTO ESECUTIVO

CONTRATTO AUTOSTRADALE
DALMINE - COMO - VARESE - VALICO DEL GAGGIOLO E OPERE AD ESSO CONNESSE
CAVALCAVA
CODICE C.U.P. F1990000007
TRATTE B1, B2, C, D, TRVA13+14, GREENWAY
AS BUILT
TRATTA B1
OPERE D'ARTE MINORI
CAVALCAVA
Svincolo "INTERCONNESSIONE EX SSS3" - CAVALCAVA DI SVINCOLO RAMPA L4
CARPENTERIA SPALLA B

IDENTIFICAZIONE ELABORATO CODICE PRODOTTO: F01010 WEB: STRABAG	IMPRESA RAGGRUPPAMENTO TEMPORANEO IMPRESE: STRABAG A.G. - GLF Impresa costruzioni - Mestiere: Mestiere ricerca Mestiere: Giuseppe Malabarbo - STRABAG S.p.A.
DATA 25/09/2014	PROGETTISTA - PROGETTO ESECUTIVO DI DETTAGLIO RAGGRUPPAMENTO TEMPORANEO PROGETTISTI: STI PROGETTI ITALIA S.p.A. - Mestiere: Mestiere
CONCEDENTE CONCESSIONE ALLO SVOLGIMENTO DEI LAVORI Mestiere: Mestiere	RESPONSABILE DI PROGETTO ED INCARICATO DELL'INTERCONNESSIONE FRA LE VARIE PRESTAZIONI: Ing. Alberto Cecchi
CONCESSIONARIO Autosole - Direzione Tecnica - Direzione Tecnica - Direzione Tecnica Autosole - Direzione Tecnica - Direzione Tecnica - Direzione Tecnica	LABORAZIONE PROGETTUALE PROGETTISTA: STI PROGETTI ITALIA S.p.A.
APPROVATO Autosole - Direzione Tecnica - Direzione Tecnica - Direzione Tecnica Autosole - Direzione Tecnica - Direzione Tecnica - Direzione Tecnica	3TI ITALIA S.p.A. DIREZIONE TECNICA Via. Stefano Janni Passanti 00198 Roma (RM) Provincia di Roma n. 20809