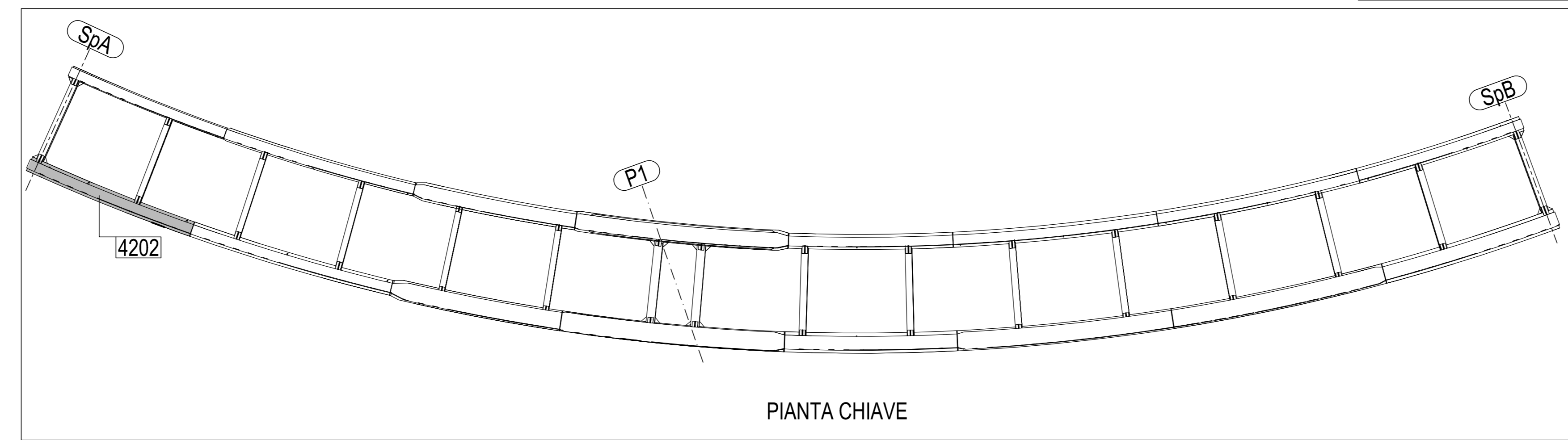
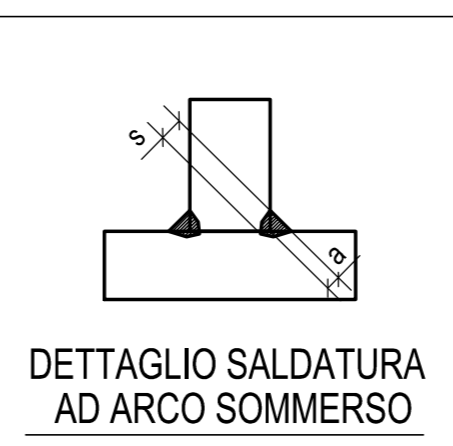


N° 1. Marcati 4202



0	06.10.2014	PRIMA EMISSIONE	M.T.A.	Ing. Pico
Rev.	Date	Description	Drawn by	Checked by
2014011DCD42020				
CIMOLAI				
Client: STRABAG S.p.A.				
Object: PEDEMONTANA LOMBARDA - TRATTA B1 CAVALCAVIA DI SVINCOLO RAMPA L4 TS420 TRAVE MARCHE 4202				
Scale: 1:20				

MATRICE DI REVISIONE		
REV	DATA	DESCRIZIONE MODIFICA

N.B. - LA TAVOLA SOSTITUISCE QUELLA RELATIVA AL CODICE [] DEL PROGETTO ESECUTIVO

COLLEGAMENTO AUTOSTRADALE DALMINE - COMO - VARESE - VALICO DEL GAGGIOLO E OPERE AD ESSI CONNESSE CODICE CUP F11880007000 TRATTE B1, B2, C, D, TRAVI 13+14, GREENWAY AS BUILT OPERE D'ARTE MINORI CAVALCAVIA CAVALCAVIA DI SVINCOLO RAMPA L4 - SVINCOLO "INTERCONNESSIONE EX S535" TS 420 - TRAVE MARCHE 4202		IMPRESA RAGGRUPPAMENTO TEMPORANEO IMPRESE STRABAG A.G. - GLF Grandi Lavori Finanziari S.p.A.	Mandatario STRABAG S.p.A.
CONCEDENTE CONSORZIO AUTOSTRADALI LOMBARDE Ing. Alberto Cecchini	RESPONSABILE DI PROGETTO ED INCARICATO DELL'INTERFERENZA PER LE TRAVE PRESTAZIONI Ing. Stefano Inza Passari	CONCSSIONARIO Ing. Stefano Inza Passari Consorzio di Roma n. 20809	CONCSSIONARIO Ing. Stefano Inza Passari Consorzio di Roma n. 20809

Redatto: Di Sarco Verificato: Di Lulo Approvato: Passari