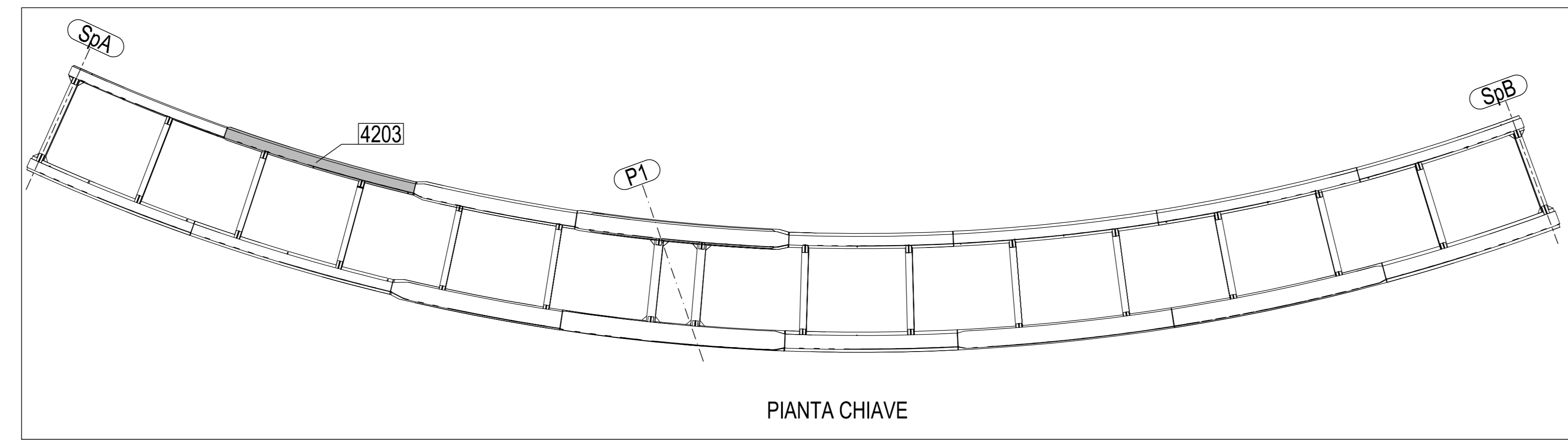
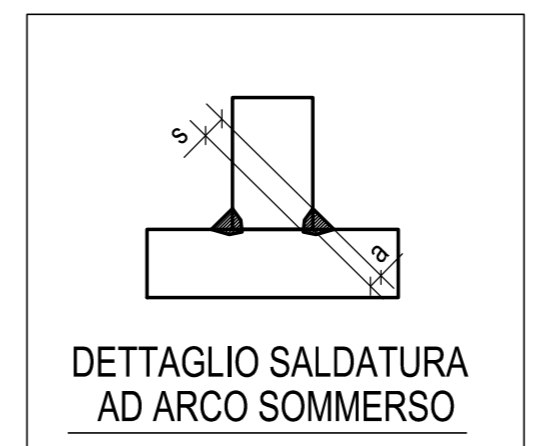


N° 1. Marcati 4203



0	06.10.2014	PRIMA EMISSIONE	M.T.A.	Ing. Picco
Rev.	Date	Description	Drawn by	Checked by
2014011DCD42030				
CIMOLAI				
Client: STRABAG S.p.A.				
Scale: 1:20				
Oggetto: PEDEMONTANA LOMBARDA - TRATTA B1 CAVALCAVIA DI SVINCOLO RAMPA L4 TS420 TRAVE MARCHE 4203				

MATRICE DI REVISIONE		
REV	DATA	DESCRIZIONE MODIFICA

N.B.: LA TAVOLA SOSTITUISCE QUELLA RELATIVA AL CODICE [] DEL PROGETTO ESECUTIVO

COLLEGAMENTO AUTOSTRADALE DALMINE - COMO - VARESE - VALICO DEL GAGGIOLO E OPERE AD ESSO CONNESSE
 CODICI CUP: F18A00000000
TRATTE B1, B2, C, D, TRAVI 13+14, GREENWAY AS BUILT
TRATTA B1
 OPERE D'ARTE MINORI
 CAVALCAVIA
 CAVALCAVIA DI SVINCOLO RAMPA L4 - SVINCOLO "INTERCONNESSIONE EX SS35" TS 420 - TRAVE MARCHE 4203

CONCESSIONARIO COSECON COSECON S.p.A.	IMPRESA RAGGRUPPAMENTO TEMPORANEO IMPRESE STRABAG A.G. - GLF Grandi Lavori Fincoval S.p.A.	MANDANTE Ministero Infrastrutture e Trasporti Direzione Regionale del Nord-Est Direzione Provinciale di Roma
--	---	--

STRABAG **MALTARO** **STRABAG**

CONCESSIONARIO COSECON COSECON S.p.A.	IMPRESA RAGGRUPPAMENTO TEMPORANEO IMPRESE STRABAG A.G. - GLF Grandi Lavori Fincoval S.p.A.	MANDANTE Ministero Infrastrutture e Trasporti Direzione Regionale del Nord-Est Direzione Provinciale di Roma
--	---	--

STRABAG **MALTARO** **STRABAG**

CIMOLAI

Redatto: Di Sarzo Verificato: Di Lulo Approvato: Passali