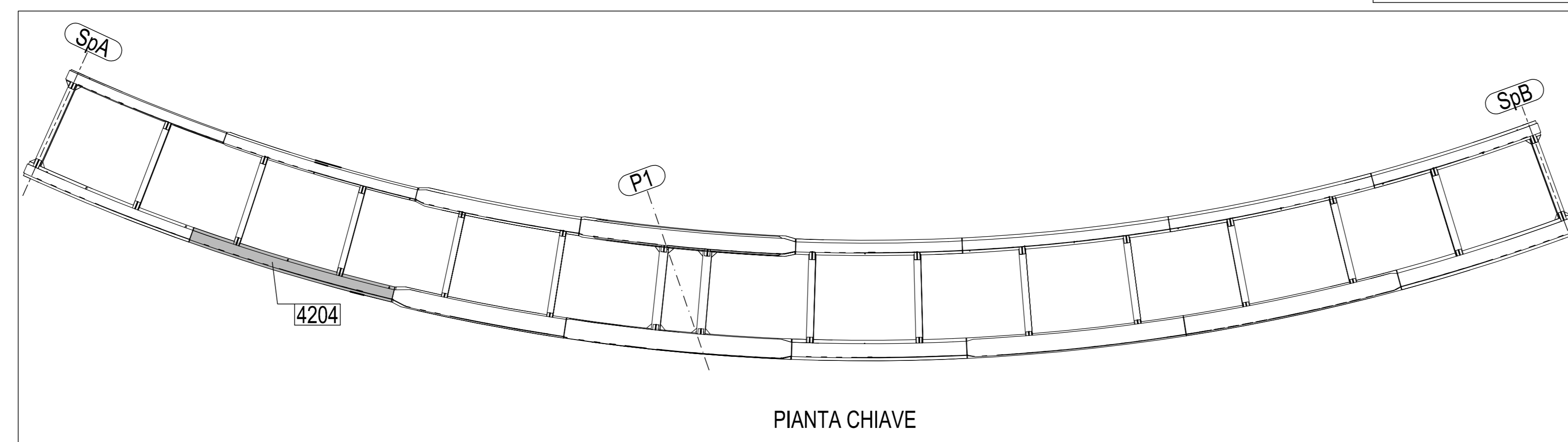
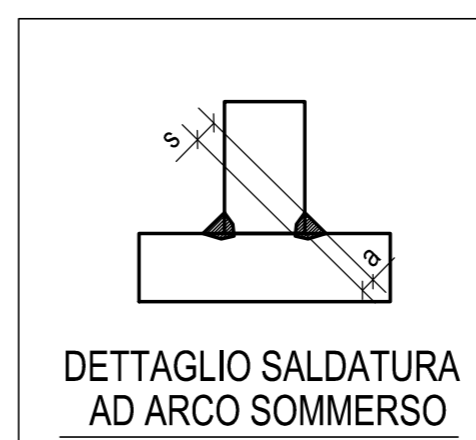


N° 1. Marcati 4204



0	06.10.2014	PRIMA EMISSIONE	M.T.A.	Ing. Pico
Rev.	Date	Description	Drawn by	Checked by
2014011DCD42040				
CIMOLAI				
Client: STRABAG S.p.A.				
Scale: 1:20				
Oggetto: PEDEMONTANA LOMBARDA - TRATTA B1 CAVALCAVIA DI SVINCOLO RAMPA L4 TS420 TRAVE MARCHE 4204				

MATRICE DI REVISIONE		
REV	DATA	DESCRIZIONE MODIFICA

N.B. LA TAVOLA SOSTITUISCE QUELLA RELATIVA AL CODICE [] DEL PROGETTO ESECUTIVO

COLLEGAMENTO AUTOSTRADALE DALMINE - COMO - VARESE - VALICO DEL GAGGIOLO E OPERE AD ESSO CONNESSE CODICI CUP F11A080070001 TRATTE B1, B2, C, D, TRAVI 13+14, GREENWAY AS BUILT OPERE D'ARTE MINORI CAVALCAVIA CAVALCAVIA DI SVINCOLO RAMPA L4 - SVINCOLO "INTERCONNESSIONE EX SS35" TS 420 - TRAVE MARCHE 4204		IMPRESA STRABAG A.G. Impresa costruzioni Grandi Lavori Fincochi S.p.A.	Mandatario STRABAG S.p.A.
CONCESSIONARIO IMPIRESA STRABAG A.G.		PROGETTISTA - PROGETTO ESECUTIVO DI DETTAGLIO RAGGRUPPAMENTO TEMPORANEO PROGETTISTE IMPIRESA STRABAG A.G. Impresa costruzioni Grandi Lavori Fincochi S.p.A.	
CONCEDENTE CONCESSIONE AUTOSTRADALE IMPIRESA STRABAG A.G.		RESPONSABILE DI PROGETTO ED INCARICATO DELL'INTERFERENZA PER LE VARIE PRESTAZIONI IMPIRESA STRABAG A.G. Impresa costruzioni Grandi Lavori Fincochi S.p.A.	
CONCESSIONARIO CONCESSIONE AUTOSTRADALE IMPIRESA STRABAG A.G.		ELABORAZIONE PROGETTUALE PROGETTISTE 3TI ITALIA S.p.A. ING. SIFORIO INDO PISANI CROCIEROTTI ING. BERGAMINI PROSPERITA DI ROMA N. 20809	

Redatto: Di Sarco Verificato: Di Lulo Approvato: Possati