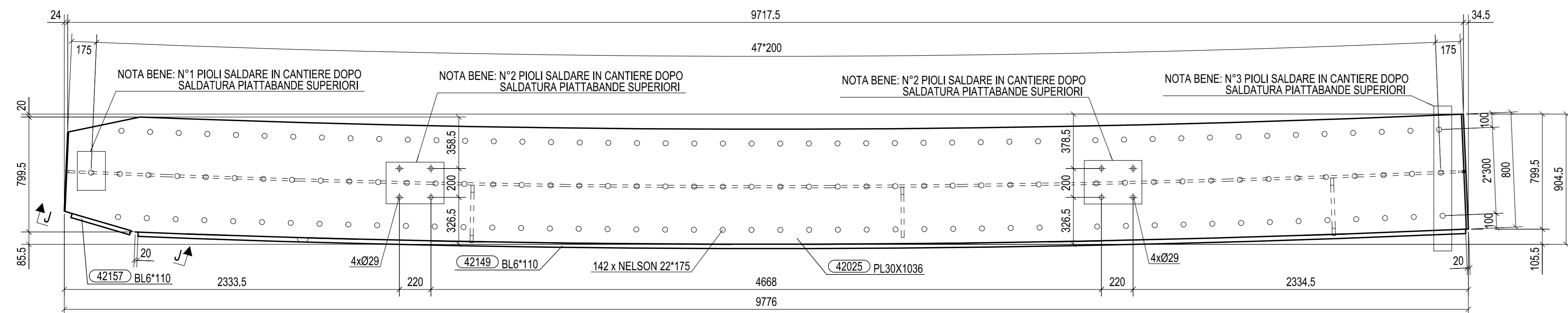
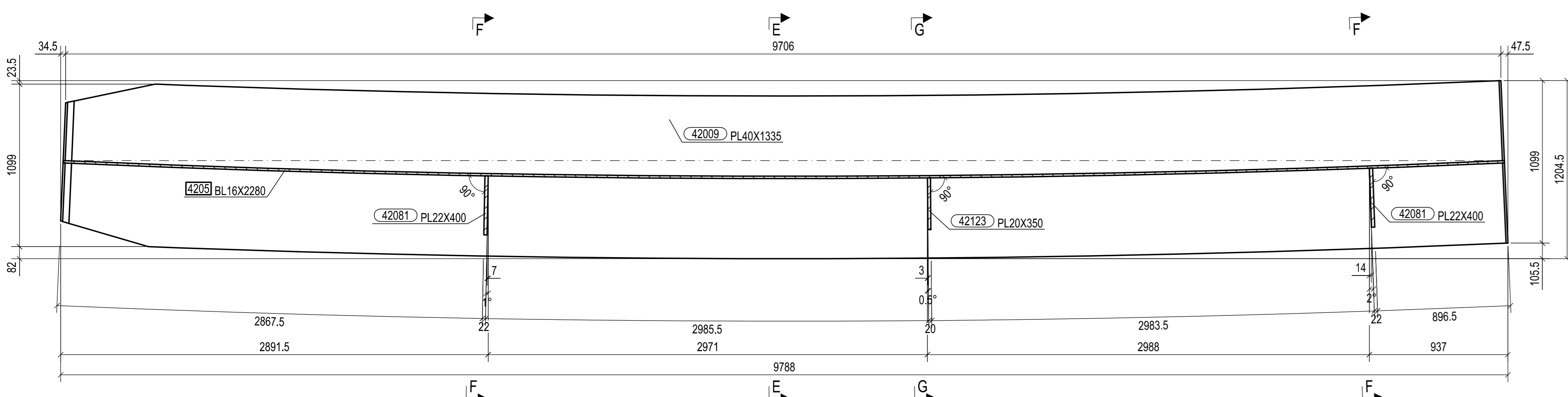


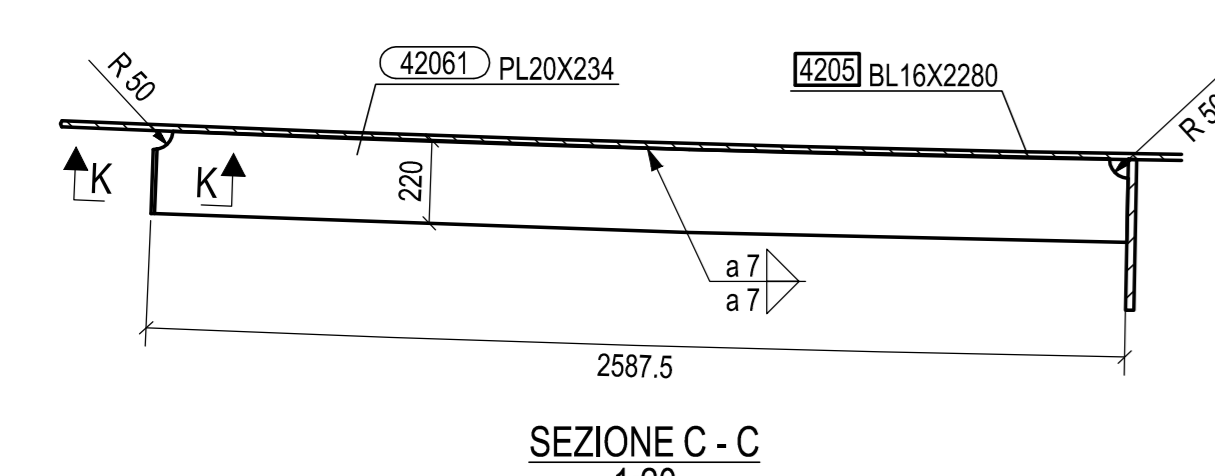
VISTA FRONTALE
1:20



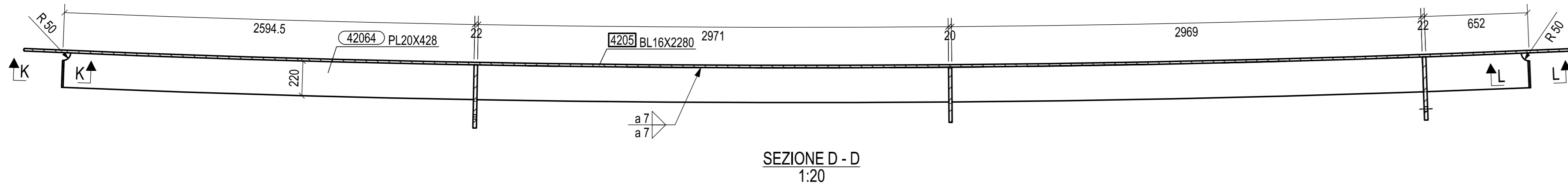
SEZIONE A - A
1:20



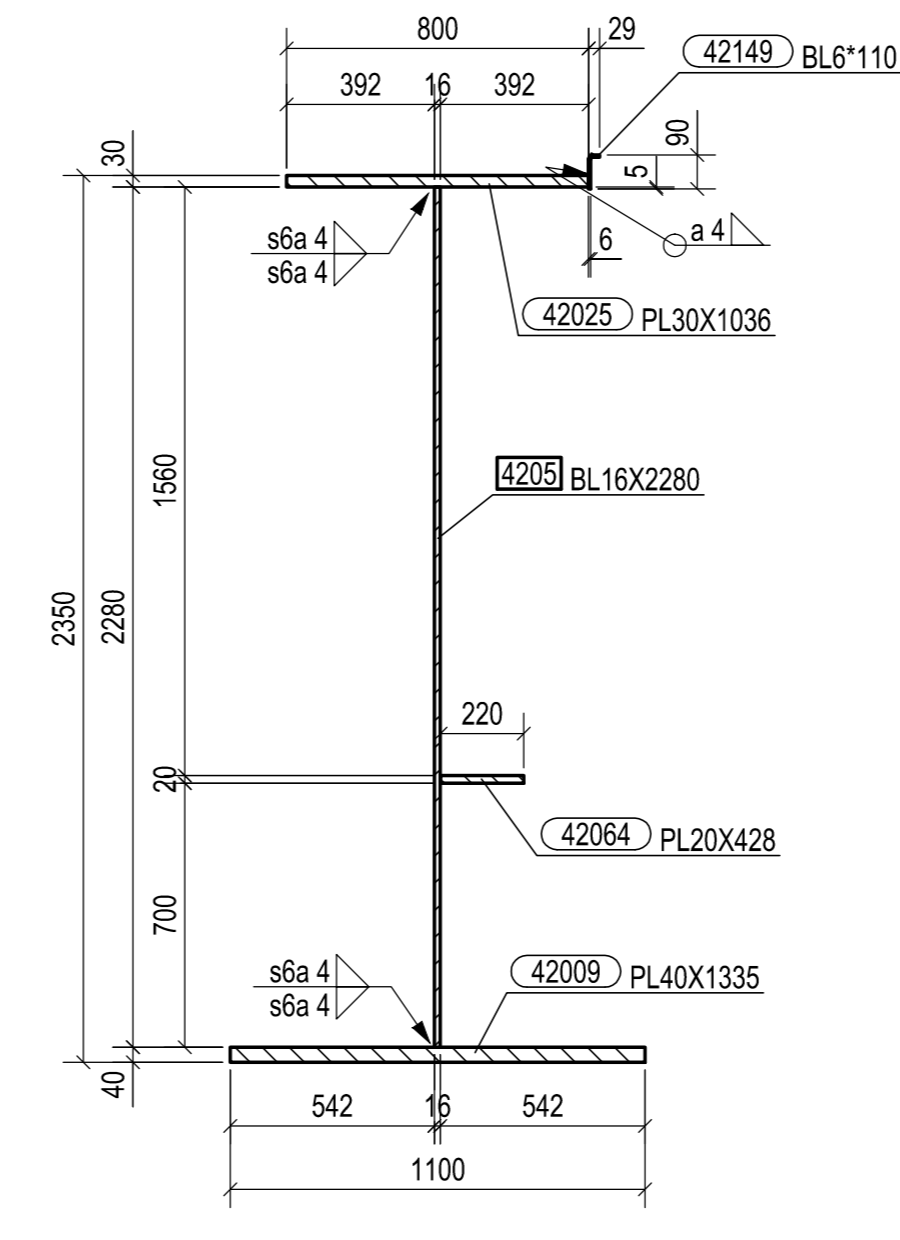
SEZIONE B - B
1:20



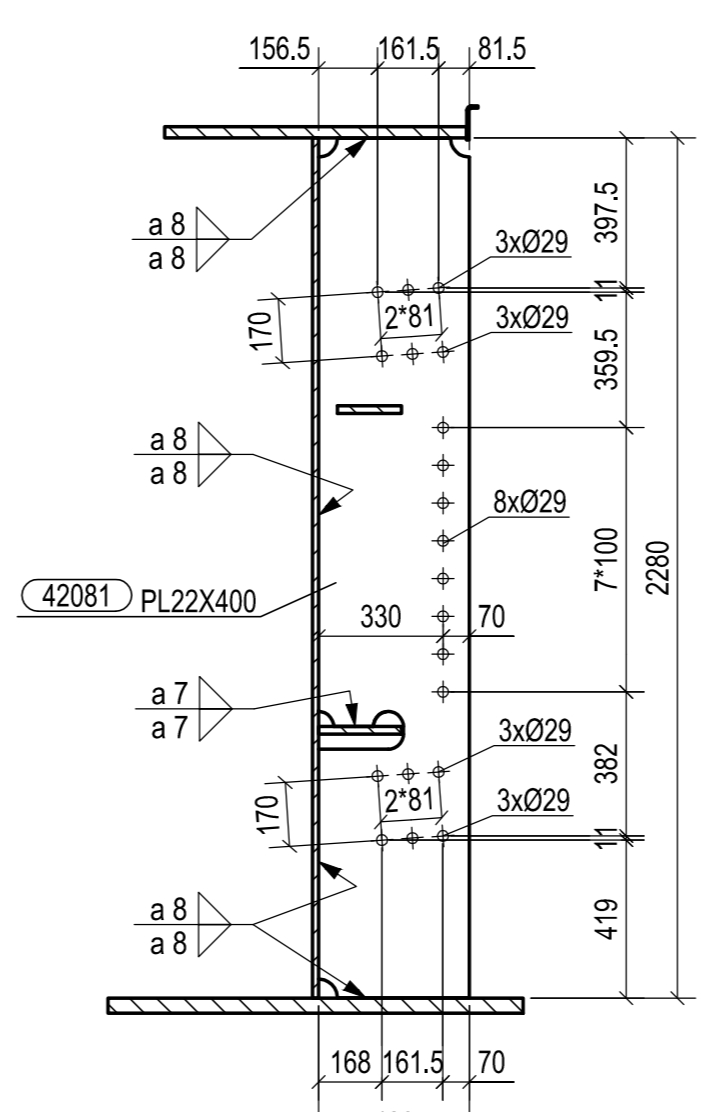
SEZIONE C - C
1:20



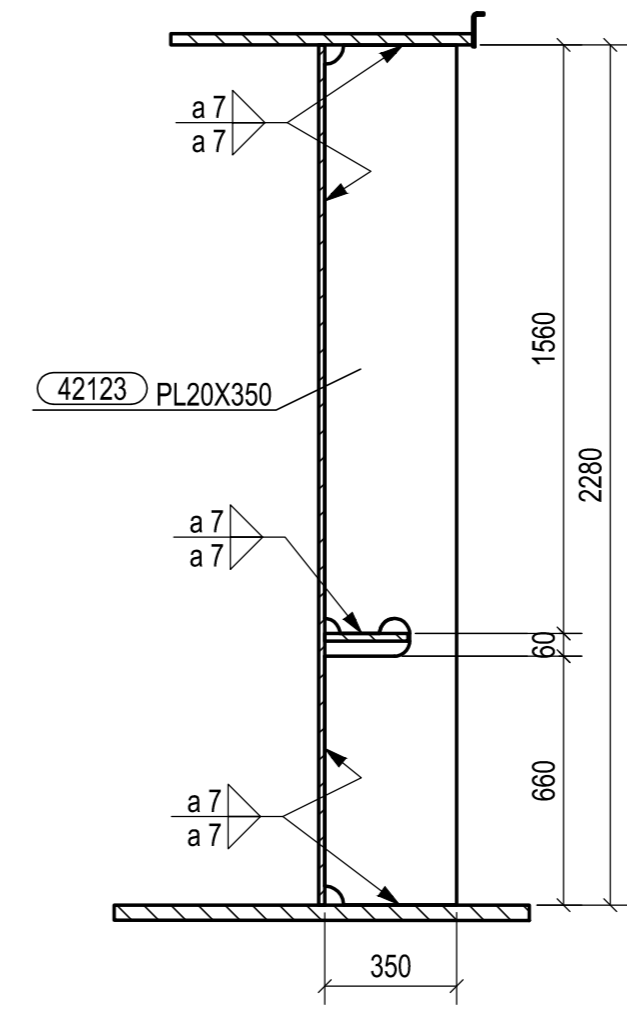
SEZIONE D - D
1:20



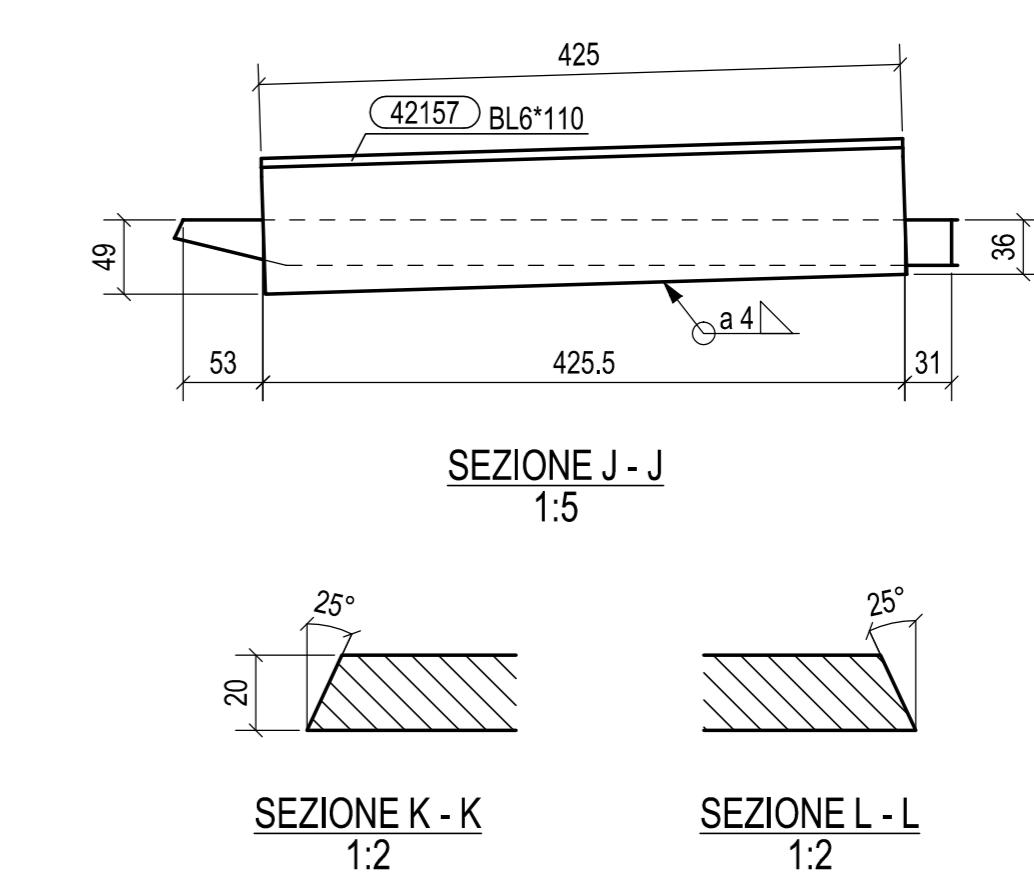
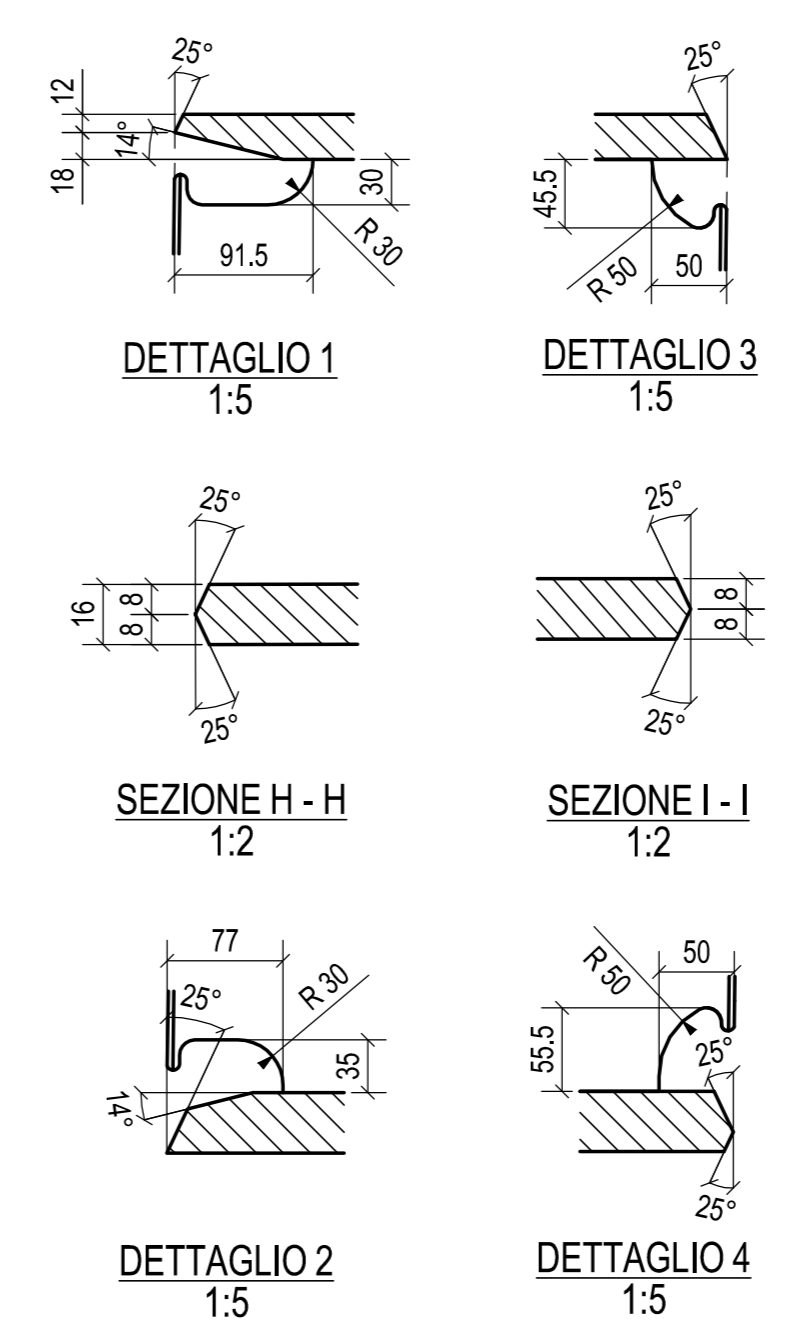
SEZIONE E - E
1:20



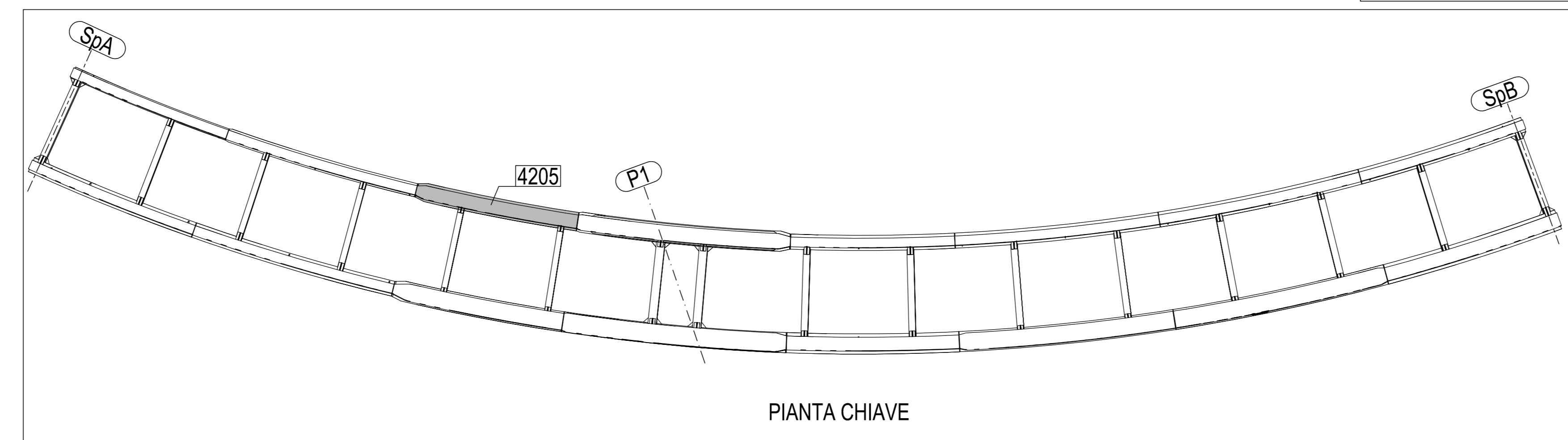
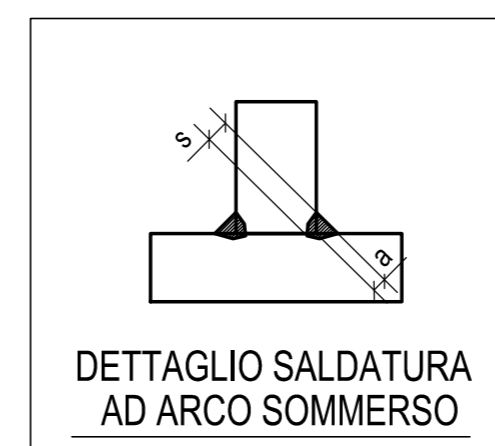
SEZIONE F - F
1:20



SEZIONE G - G
1:20



N° 1, Marcati 4205



PIANTA CHIAVE

0	06.10.2014	PRIMA EMISSIONE	M.T.A.	Ing. Pico
Rev.	Date	Description	Drawn by	Checked by
2014011DCD42050				
Client:	STRABAG S.p.A.			Scale:
Object:	PEDEMONTANA LOMBARDA - TRATTA B1 CAVALCAVIA DI SVINCOLO RAMPA L4 TS420 TRAVE MARCHE 4205			1:20

MATRICE DI REVISIONE		
REV	DATA	DESCRIZIONE MODIFICA

N.B.: LA TAVOLA SOSTITUISCE QUELLA RELATIVA AL CODICE [] DEL PROGETTO ESECUTIVO

COLLEGAMENTO AUTOSTRADALE DALMINE - COMO - VARESE - VALICO DEL GAGGIOLO E OPERE AD ESSO CONNESSE CODICE CUP F18A00007000 TRATTE B1, B2, C, D, TRAVI 13*14, GREENWAY AS BUILT OPERE D'ARTE MINORI CAVALCAVIA CAVALCAVIA DI SVINCOLO RAMPA L4 - SVINCOLO "INTERCONNESSIONE EX S535" TS 420 - TRAVE MARCHE 4205		IMPRESA STRABAG A.G. GLF Grandi Lavori Fincoval S.p.A.	MANDANTE Impresa costruzioni Giuseppe Malfurto S.p.A.	MANDATA COOPERATA STRABAG S.p.A.
---	--	---	---	--

INDENTIFICAZIONE ELABORATO CODICE PROGETTO: F18A00007000 WBS:	IMPRESA RAGGRUPPAMENTO TEMPORANEO IMPRESE: STRABAG A.G. GLF Grandi Lavori Fincoval S.p.A.	MANDANTE Impresa costruzioni Giuseppe Malfurto S.p.A.	MANDATA COOPERATA STRABAG S.p.A.
--	---	---	--

DATA 06.10.2014	DESCRIZIONE PRIMA EMISSIONE	REV 0	PROGETTISTA - PROGETTO ESECUTIVO DI DETTAGLIO RAGGRUPPAMENTO TEMPORANEO PROGETTISTE: STRABAG A.G.	MANDANTE Impresa costruzioni Giuseppe Malfurto S.p.A.	MANDATA COOPERATA STRABAG S.p.A.
---------------------------	---------------------------------------	-----------------	--	---	--

CONCEDENTE CONCESSIONE AUTOSTRADALE CONCESSIONE	RESPONSABILE DI PROGETTO ED INCARICATO DELL'INTERFERENZA PER LE TRAVE PRESTAZIONI Ing. Alberto Cecchini	ELABORAZIONE PROGETTUALE PROGETTISTE: 3TI ITALIA S.p.A. CONSULENTE SPECIALISTICO: CIMOLAI	3TI ITALIA S.p.A. DIRETTORE TECNICO Ing. Stefano Inza Passati COORDINATORE INGEGNERI Provincia di Roma n. 20809
--	---	--	--