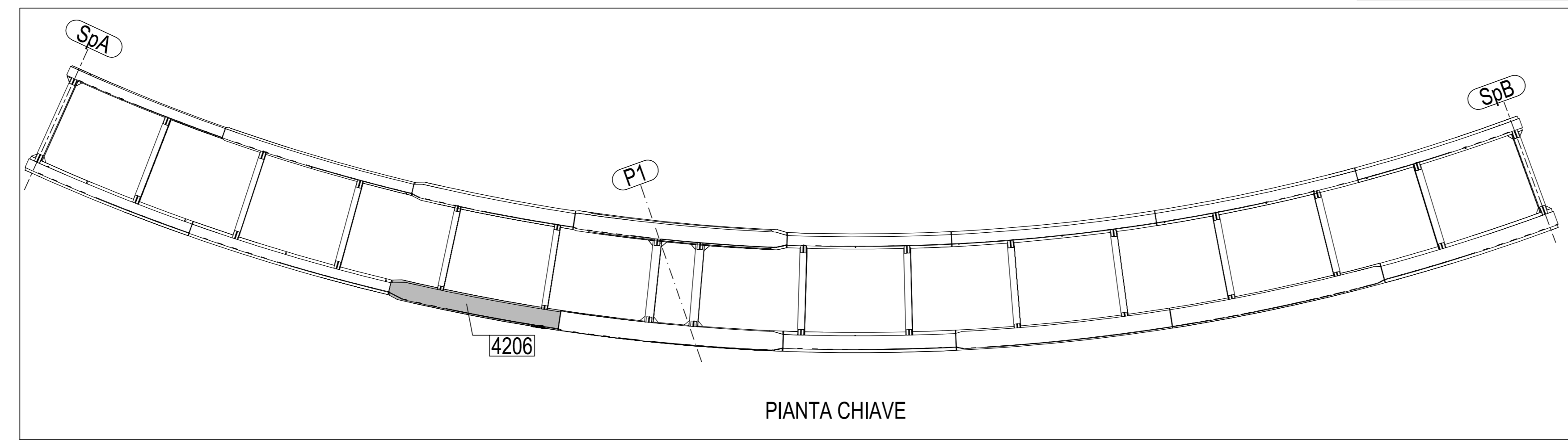
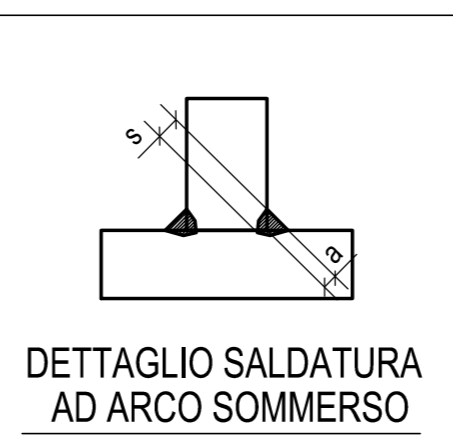


N° 1. Marcati 4206



|  |            |                 |          |            |
|--|------------|-----------------|----------|------------|
| 0  | 06.10.2014 | PRIMA EMISSIONE | M.T.A.   | Ing. Pico  |
| Rev.   | Date       | Description     | Drawn by | Checked by |
| 2014011DCD42060  |            |                 |          |            |
| <b>CIMOLAI</b>   |            |                 |          |            |
| STRABAG S.p.A.   |            |                 |          |            |
| Client: STRABAG S.p.A.<br>Scale: 1:20<br>Object: PEDEMONTANA LOMBARDA - TRATTA B1<br>CAVALCAVIA DI SVINCOLO RAMPA L4<br>TS420<br>TRAVE MARCHE 4206 |            |                 |          |            |

**MATRICE DI REVISIONE**

| REV | DATA | DESCRIZIONE MODIFICA |
|-----|------|----------------------|
|     |      |                      |
|     |      |                      |
|     |      |                      |
|     |      |                      |
|     |      |                      |

N.B.: LA TAVOLA SOSTITUISCE QUELLA RELATIVA AL CODICE [ ] DEL PROGETTO ESECUTIVO

---

**COLLEGAMENTO AUTOSTRADALE  
DALMINE - COMO - VARESE - VALICO DEL GAGGIOLO E OPERE AD ESSO CONNESSE**

**TRATTE B1, B2, C, D, TRAVI 13+14, GREENWAY  
AS BUILT**

**TRATTA B1  
OPERE D'ARTE MINORI  
CAVALCAVIA  
CAVALCAVIA DI SVINCOLO RAMPA L4 - SVINCOLO "INTERCONNESSIONE EX SS35"  
TS 420 - TRAVE MARCHE 4206**

|   |   |
|---|---|
| <b>INDIVIDUAZIONE ELABORATO</b>   | <b>IMPRESA</b>  |
| CODICE PROGETTO: F10707B<br>FASE PROGETTUALE: IMPL<br>AUTORE: [ ]<br>DATA: [ ]<br>STATO: [ ]<br>APPROVATO: [ ]<br>VERIFICATO: [ ] | RAGGRUPPAMENTO TEMPORANEO IMPRESE:<br>STRABAG A.G.<br>GLF Grandi Lavori Fincaul S.p.A.<br>IMPRESA COSTRUZIONI Giuseppe Malfurto S.p.A.<br>MANDANTE COOPERATIVA STRABAG S.p.A. |
| <b>DATA</b>   | <b>DESCRIZIONE</b>  |
|   |   |
| <b>CONCEDENTE</b>   | <b>RESPONSABILE DI PROGETTO ED INCARICATO DELLA INTERFERENZA PER LE TRAVE PRESTAZIONI</b>   |
|   |   |
| <b>CONCESSIONARIO</b>   | <b>ELABORAZIONE PROGETTUALE</b>   |
|   |   |
| <b>APPROVATO</b>  | <b>CONSULENTE SPECIALISTICO</b>   |
|   |   |

Redatto: Di Sarco Verificato: Di Lulo Approvato: Passati