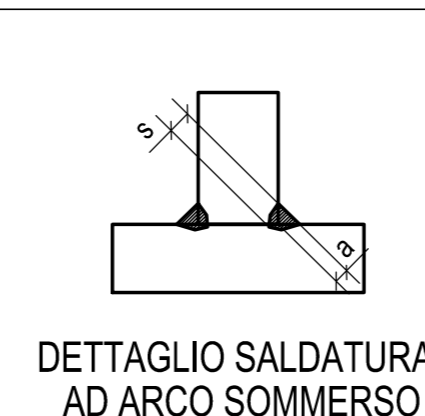


N° 1. Marcati 4207



Rev.	Date	Description	Type of document	N° of documents	Rev.
0	06.10.2014	PRIMA EMISSIONE			

2014011DCD42070

CIMOLAI
 Via Salaria, 533 00197 Roma - Italy
 Tel. +39 0634 5581 - Fax +39 0634 363401
 www.cimolai.com - 800 788600

Client: **STRABAG S.p.A.**

Oggetto:
 PEDEMONTANA LOMBARDA - TRATTA B1
 CAVALCAVIA DI SVINCOLO RAMPA L4
 TS420
 TRAVE MARCHE 4207

Scale:
 1:20

MATRICE DI REVISIONE		
REV	DATA	DESCRIZIONE MODIFICA

N.B.: LA TAVOLA SOSTITUISCE QUELLA RELATIVA AL CODICE [] DEL PROGETTO ESECUTIVO

COLLEGAMENTO AUTOSTRADALE DALMINE - COMO - VARESE - VALICO DEL GAGGIOLO E OPERE AD ESSO CONNESSE
 CODICE CUP F19A0000000000000000
TRATTE B1, B2, C, D, TRAVI 13+14, GREENWAY AS BUILT
TRATTA B1
 OPERE D'ARTE MINORI
 CAVALCAVIA
 CAVALCAVIA DI SVINCOLO RAMPA L4 - SVINCOLO "INTERCONNESSIONE EX SS35" TS 420 - TRAVE MARCHE 4207

IDENTIFICAZIONE ELABORATO CODICE PROGETTO: F19A0000000000000000 WBS: LINEE PRODOTTE: LINEE PRODOTTE: LINEE PRODOTTE: LINEE PRODOTTE: LINEE PRODOTTE: LINEE PRODOTTE:	IMPRESA RAGGRUPPAMENTO TEMPORANEO IMPRESE: STRABAG A.G. Direzione: Grandi Lavori Finanziari S.p.A. Impresa costruttrice: Giuseppe Mallarò S.p.A. Mandante incarico: STRABAG S.p.A.
CONCEDENTE RESPONSABILE DI PROGETTO ED INCARICARIO: Ing. Alberto Casacchini	ELABORAZIONE PROGETTUALE PROGETTISTA: 3TI ITALIA S.p.A. CONSULTANTE SPECIALISTICO: CIMOLAI Redatto: Di Sarco Verificato: Di Lulo Approvato: Passati