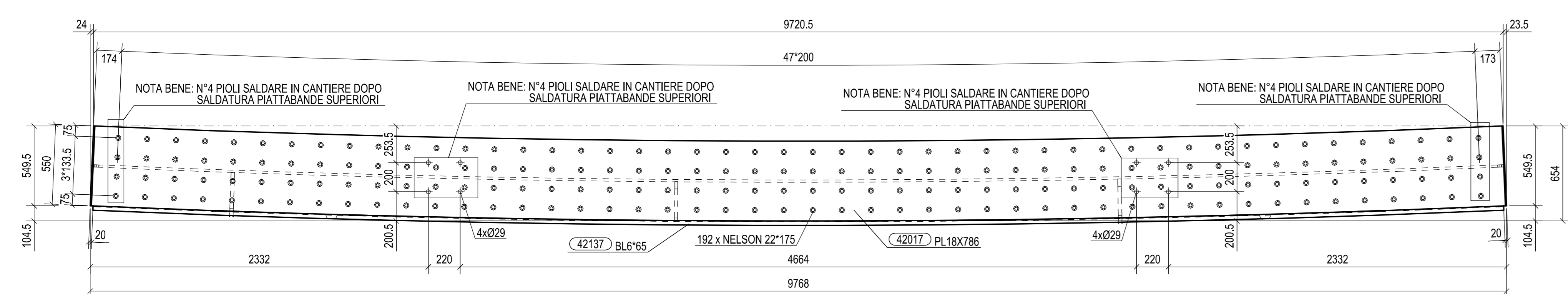
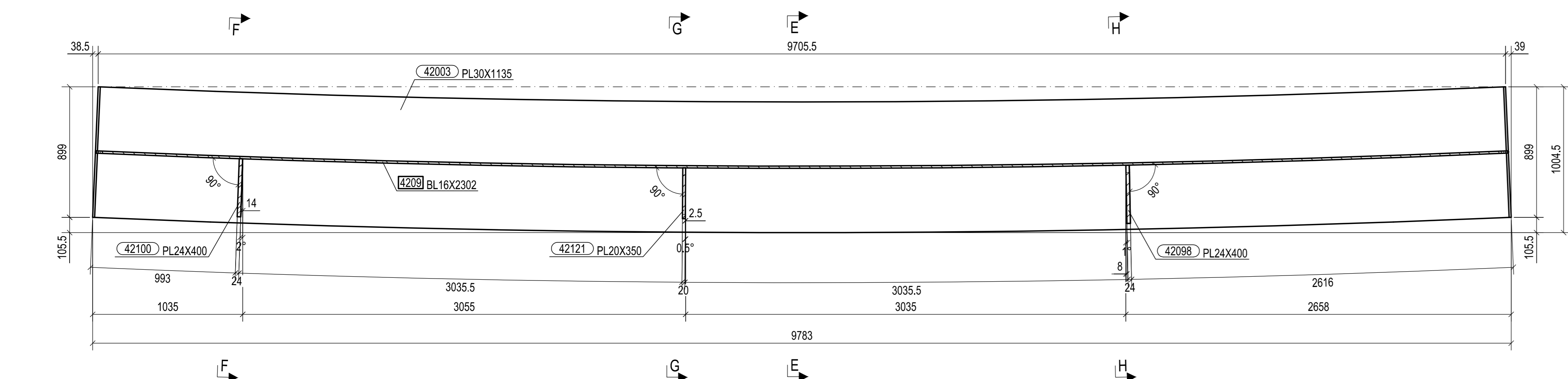


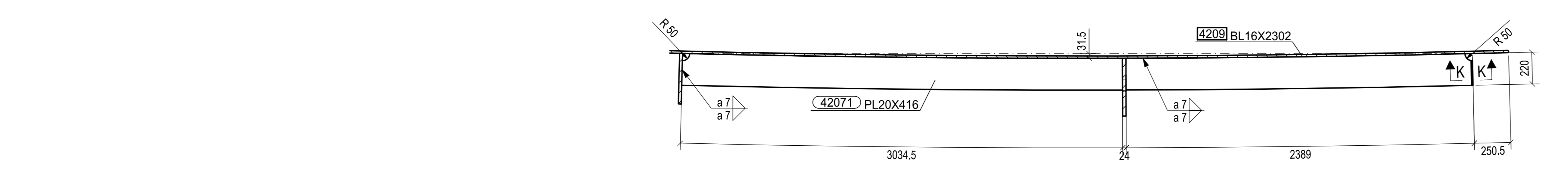
VISTA FRONTALE
1:20



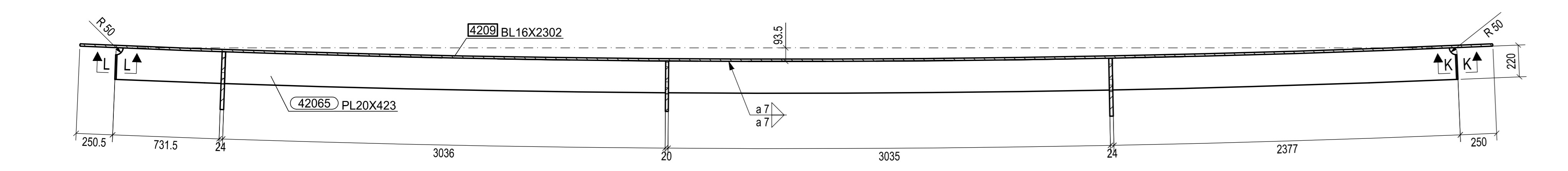
SEZIONE A-A
1:20



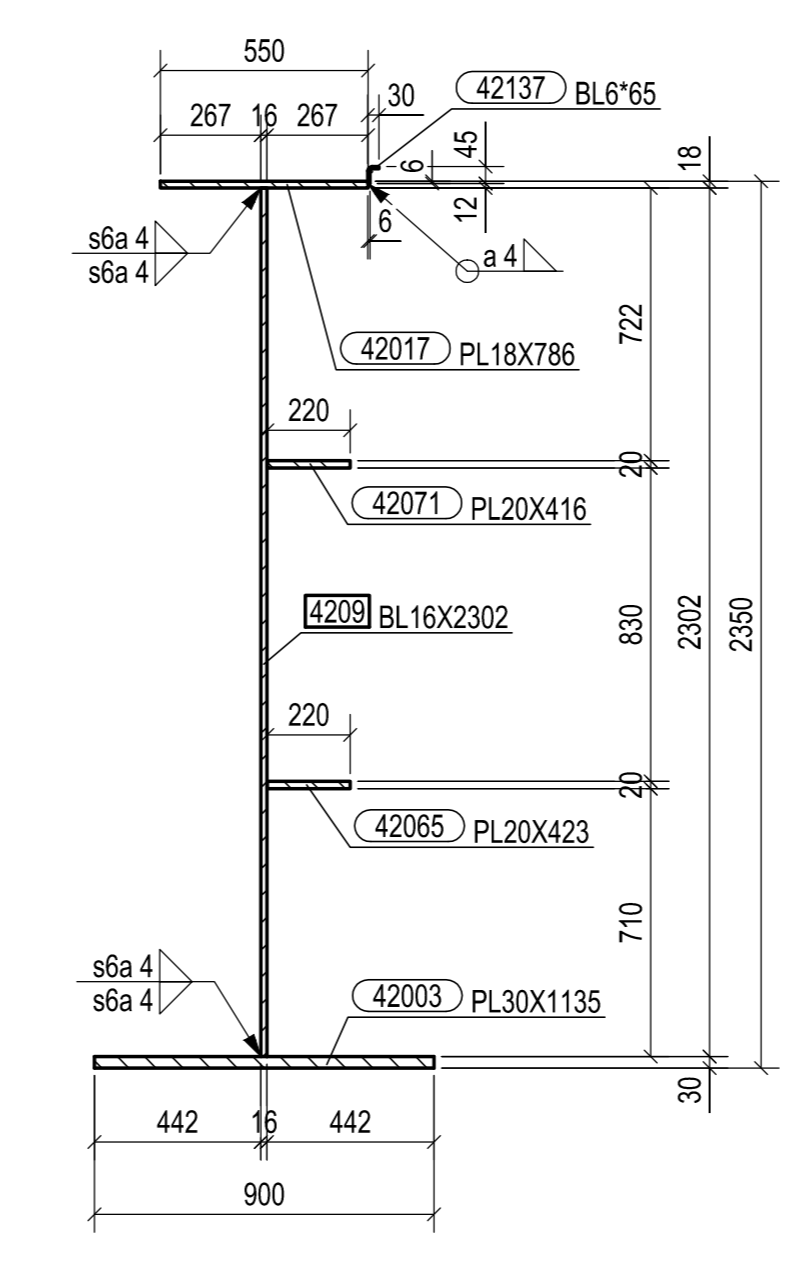
SEZIONE B-B
1:20



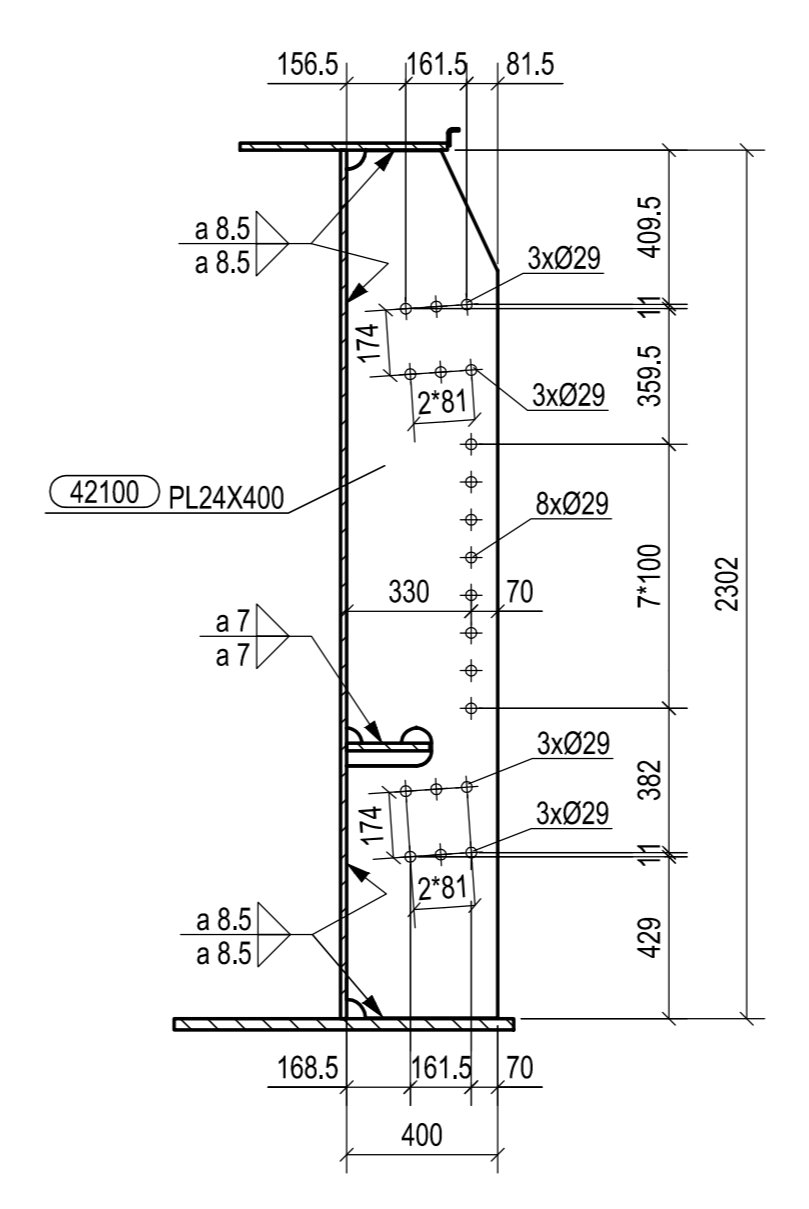
SEZIONE C-C
1:20



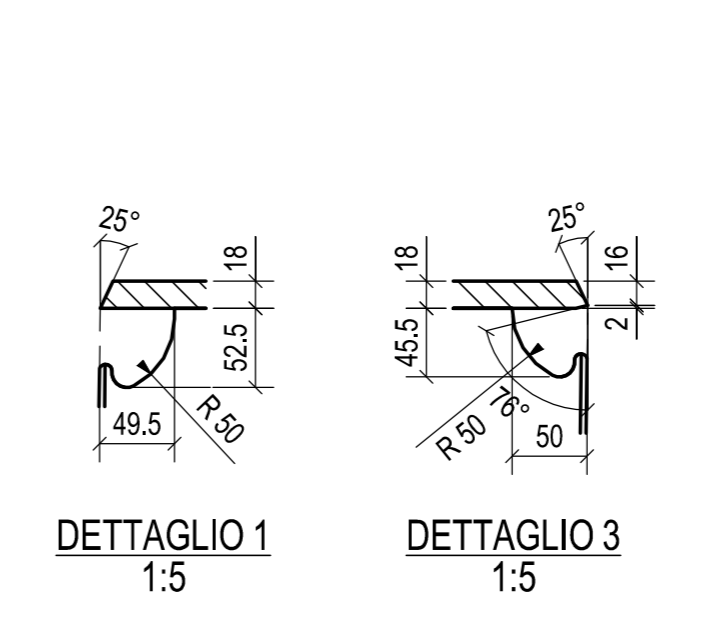
SEZIONE D-D
1:20



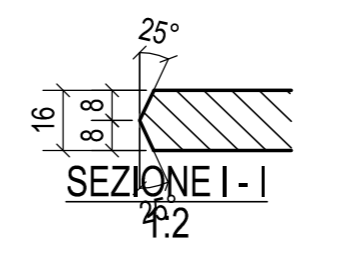
SEZIONE E-E
1:20



SEZIONE F-F
1:20

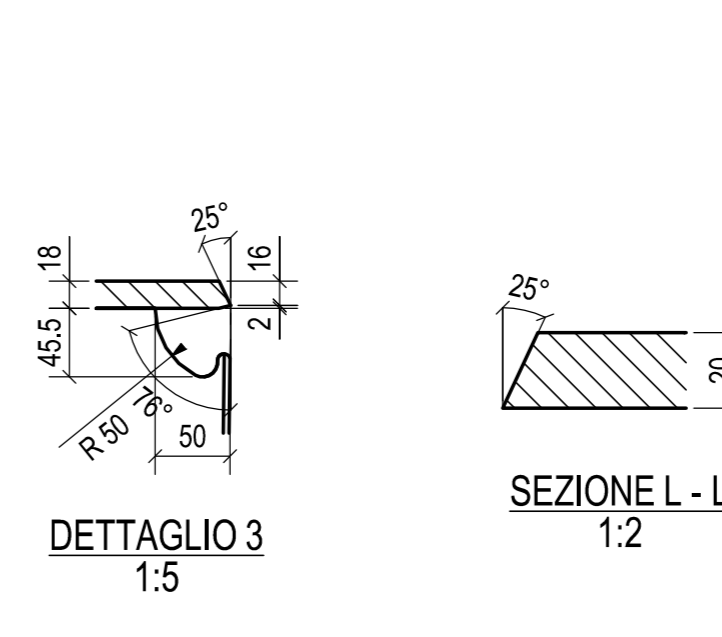


DETTAGLIO 1
1:5

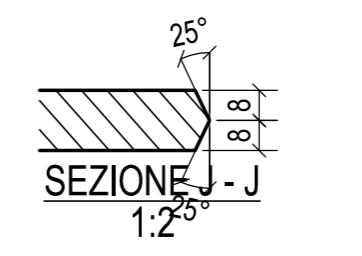


SEZIONE I-I
1:2

DETTAGLIO 2
1:5

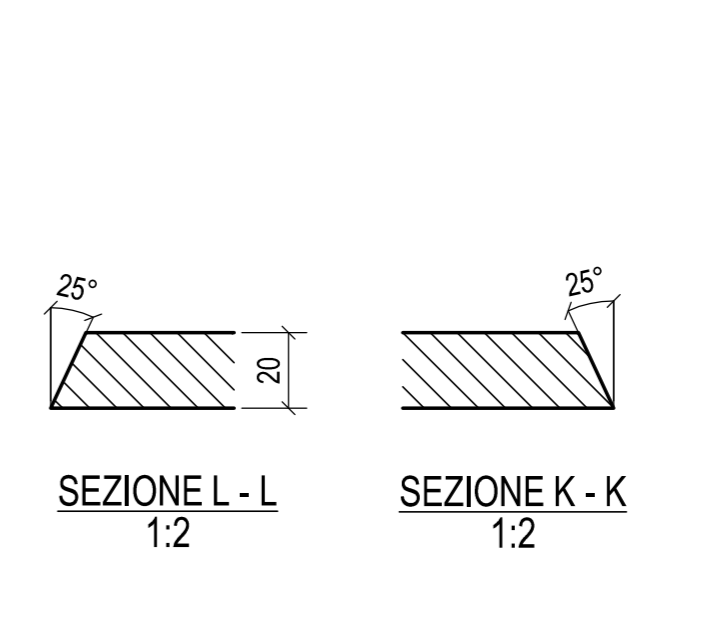


DETTAGLIO 3
1:5



SEZIONE J-J
1:2

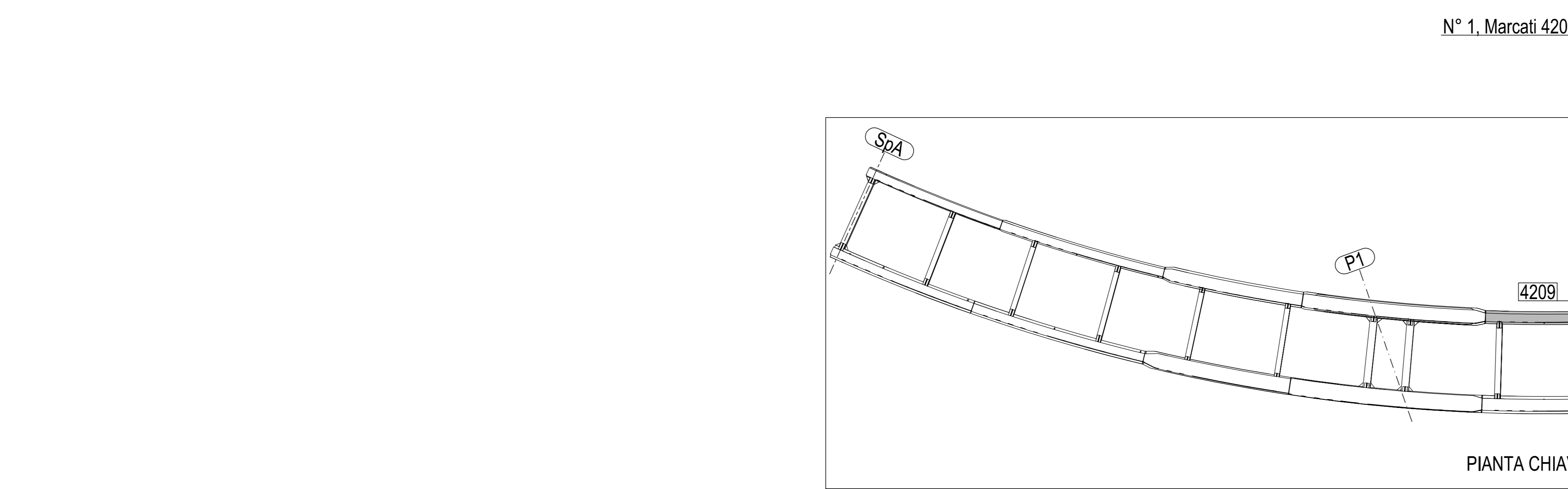
DETTAGLIO 4
1:5



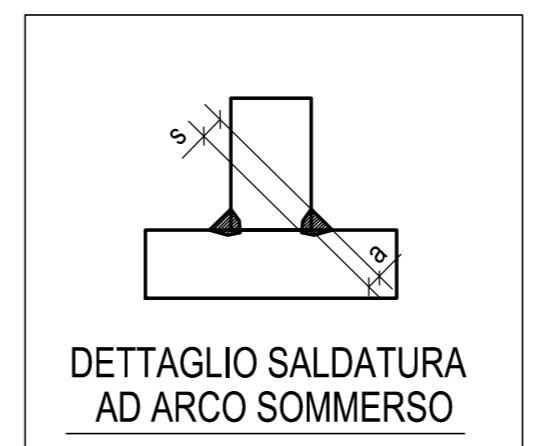
SEZIONE L-L
1:2



SEZIONE K-K
1:2



N° 1. Marcati 4209



DETTAGLIO SALDATURA
AD ARCO SOMMERSO

0	06.10.2014	PRIMA EMISSIONE	M.T.A.	Ing. Picco
Rev.	Date	Description	Drawn by	Checked by
2014011DCD42090				
CIMOLAI				
Client: STRABAG S.p.A. Scale: 1:20 Object: PEDEMONTANA LOMBARDA - TRATTA B1 CAVALCAVIA DI SVINCOLO RAMPA L4 TS420 TRAVE MARCHE 4209				

MATRICE DI REVISIONE		
REV	DATA	DESCRIZIONE MODIFICA

N.B.: LA TAVOLA SOSTITUISCE QUELLA RELATIVA AL CODICE [] DEL PROGETTO ESECUTIVO

**COLLEGAMENTO AUTOSTRADALE
DALMINE - COMO - VARESE - VALICO DEL GAGGIOLO E OPERE AD ESSO CONNESSE**

**TRATTE B1, B2, C, D, TRAVI 13+14, GREENWAY
AS BUILT**

**TRATTA B1
OPERE D'ARTE MINORI
CAVALCAVIA
CAVALCAVIA DI SVINCOLO RAMPA L4 - SVINCOLO "INTERCONNESSIONE EX S535"
TS 420 - TRAVE MARCHE 4209**

INDENTIFICAZIONE ELABORATO	IMPRESA
CODICE PROGETTO: FID/07/B LINEE PRODOTTE: [] ZONA: [] OPEN: [] MANUTENZIONE: [] AMBITO PROGETTUALE: [] FASE: []	RAGGRUPPAMENTO TEMPORANEO IMPRESE: STRABAG A.G. - GLF Grandi Lavori Fincoff S.p.A. IMPRESA COSTRUZIONI: Giuseppe Malfuro S.p.A. MANDATA COOPERATA: STRABAG S.p.A.
DATA	REVISIONE
DESCRIZIONE: Emissione Sottosistema: Emissione RAGGRUPPAMENTO TEMPORANEO PROGETTISTE: STRABAG A.G. - GLF Grandi Lavori Fincoff S.p.A.	PROGETTO ESECUTIVO DI DETTAGLIO RAGGRUPPAMENTO TEMPORANEO PROGETTISTE: STRABAG A.G. - GLF Grandi Lavori Fincoff S.p.A.
CONCEDENTE	RESPONSABILE DI PROGETTO ED INCARICATO
CONCESSIONE AUTOSTRADALE CONCESSIONE AUTOSTRADALE	DELLA INTERFERENZA PER LE TRAVE PRESTAZIONE Ing. Alberto Cecchini
CONCESSIONARIO	ELABORAZIONE PROGETTUALE
Autorizzante: Regione Toscana Progettista: Ing. Enrico Anzi Direttore Tecnico: Arch. Giovanni Carini	PROGETTISTE: 3TI PROGETTI ITALIA S.p.A. CONSULENTE SPECIALISTICO: CIMOLAI
APPROVATO	3TI ITALIA S.p.A.
Autorizzante: Il Direttore dei Lavori Progettista: Ing. Francesco Donato	DIRETTORE TECNICO: Ing. Stefano Inza Passari Coordinatore degli Interventi: Provincia di Roma n. 20809

Redatto: Di Sarco Verificato: Di Lulo Approvato: Passari