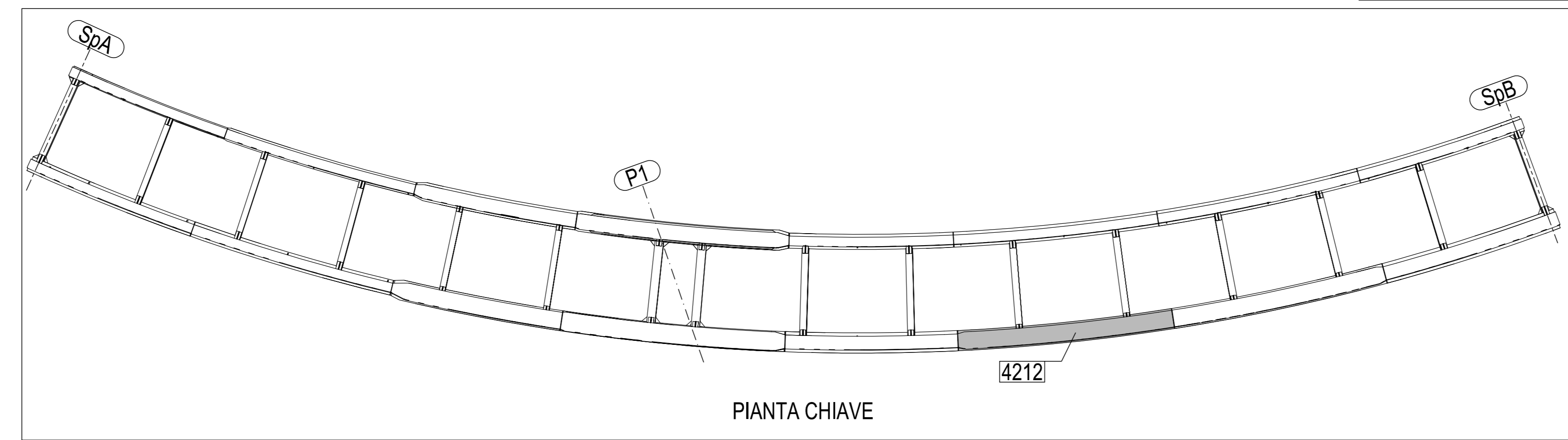
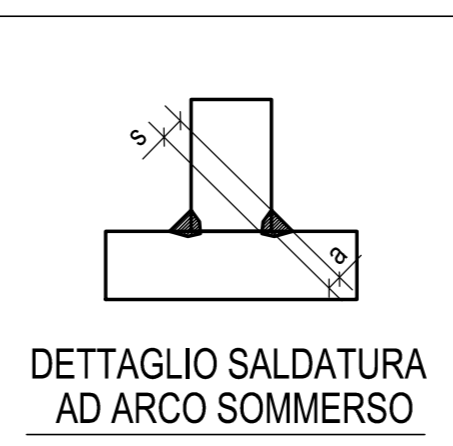


N° 1. Marcati 4212



0	06.10.2014	PRIMA EMISSIONE	M.T.A.	Ing. Pico
Rev.	Date	Description	Drawn by	Checked by
2014011DCD42120				
CIMOLAI				
STRABAG S.p.A.				
Client: STRABAG S.p.A.				
Scale: 1:20				
Objekt: PEDEMONTANA LOMBARDA - TRATTA B1 CAVALCAVIA DI SVINCOLO RAMPA L4 TS420 TRAVE MARCHE 4212				

REV	DATA	DESCRIZIONE MODIFICA

COLLEGAMENTO AUTOSTRADALE DALMINE - COMO - VARESE - VALICO DEL GAGGIOLO E OPERE AD ESDO CONNESSE
TRATTE B1, B2, C, D, TRAVI 13+14, GREENWAY
AS BUILT
TRATTA B1
 OPERE D'ARTE MINORI
 CAVALCAVIA
 CAVALCAVIA DI SVINCOLO RAMPA L4 - SVINCOLO "INTERCONNESSIONE EX SS35"
 TS 420 - TRAVE MARCHE 4212

IMPRESA
 RAGGRUPPAMENTO TEMPORANEO IMPRESE
 STRABAG A.G. - GLF Grandi Lavori Fincoff S.p.A. - Impresa costruzioni Giuseppe Malturo S.p.A. - Mandante costruttrice STRABAG S.p.A.

STRABAG **MALTURO** **STRABAG**

CONCEDENTE
 RESPONSABILE DI PROGETTO ED INCARICATO PER L'INTERFERENZA PER LE VARIE PRESTAZIONI
 Ing. Alberto Cecchini

CONCSSIONARIO
 RESPONSABILE PROGETTUALE
 PROGETTISTA:
 3TI ITALIA S.p.A.
 ING. STEFANO INZU' PASSETTI
 CROCE DI' GIUGLIANGI
 PROVINCIA DI ROMA N. 20809

Redatto: Di Sarco Verificato: Di Lulo Approvato: Passati