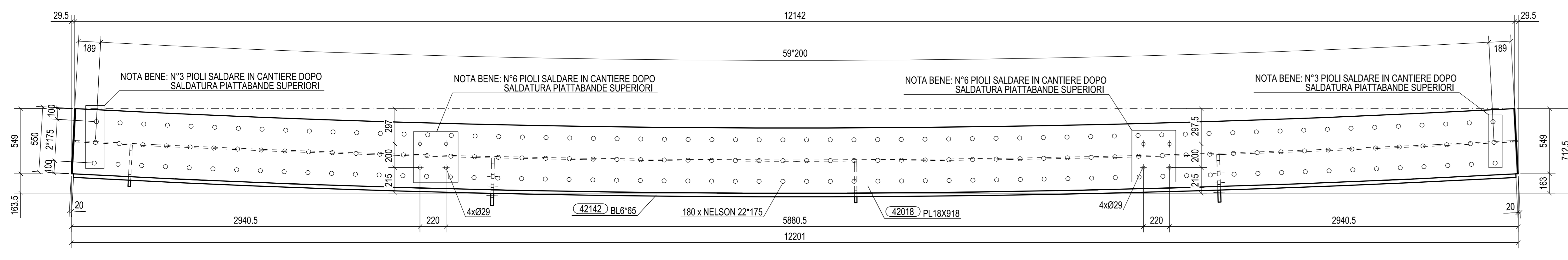
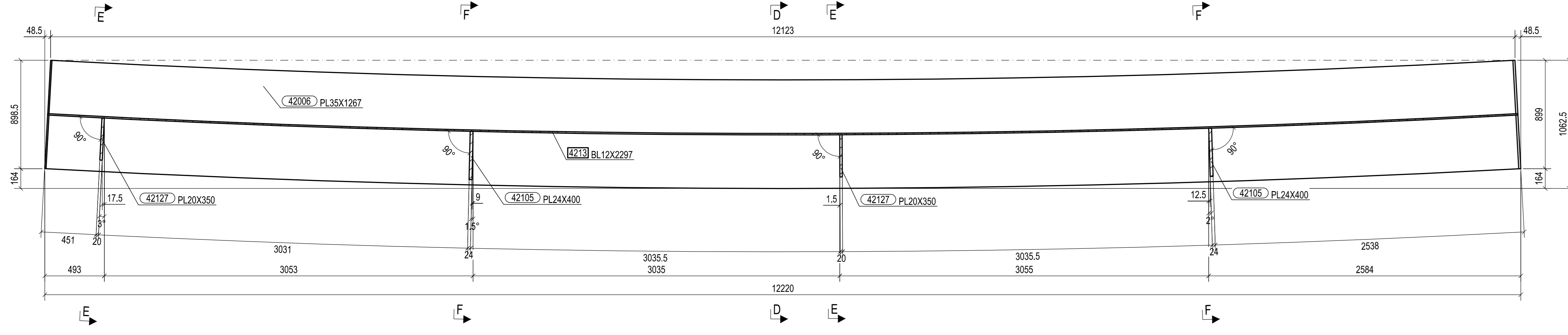


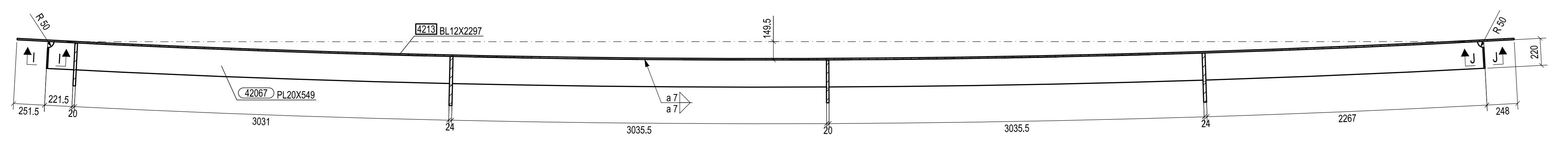
VISTA FRONTALE
1:20



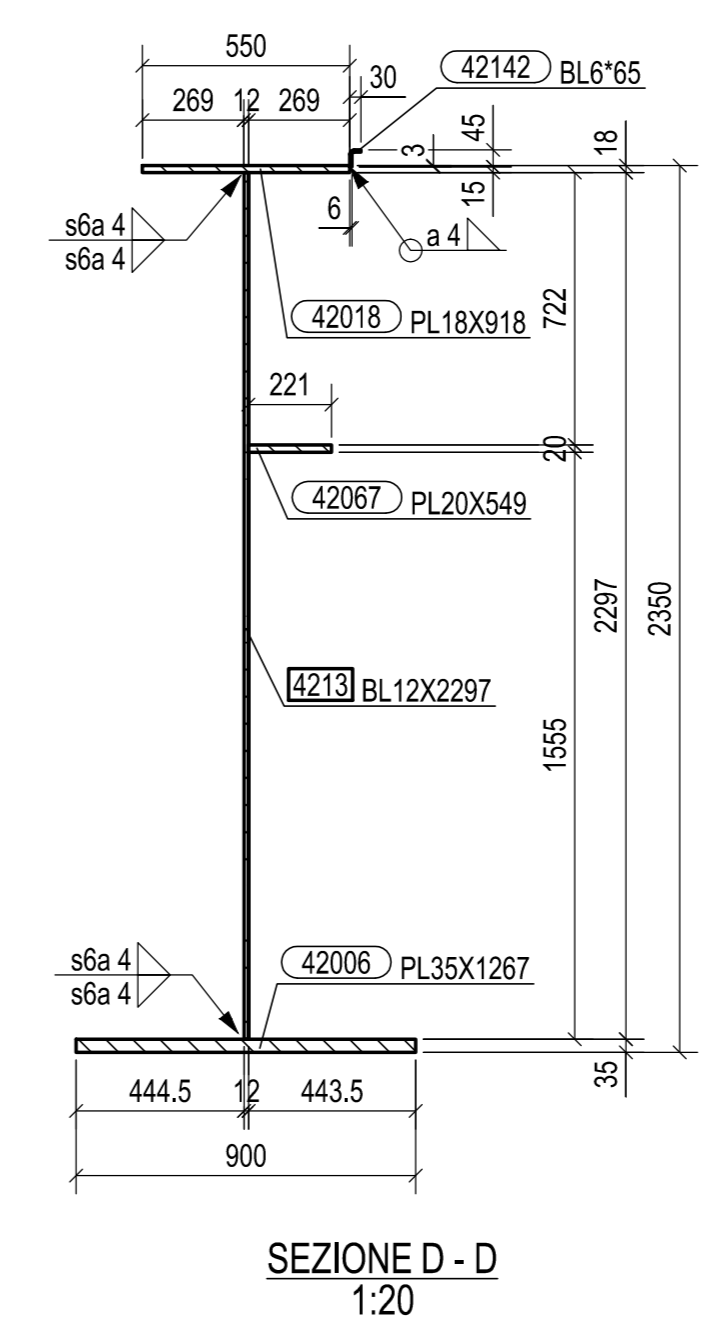
SEZIONE A - A
1:20



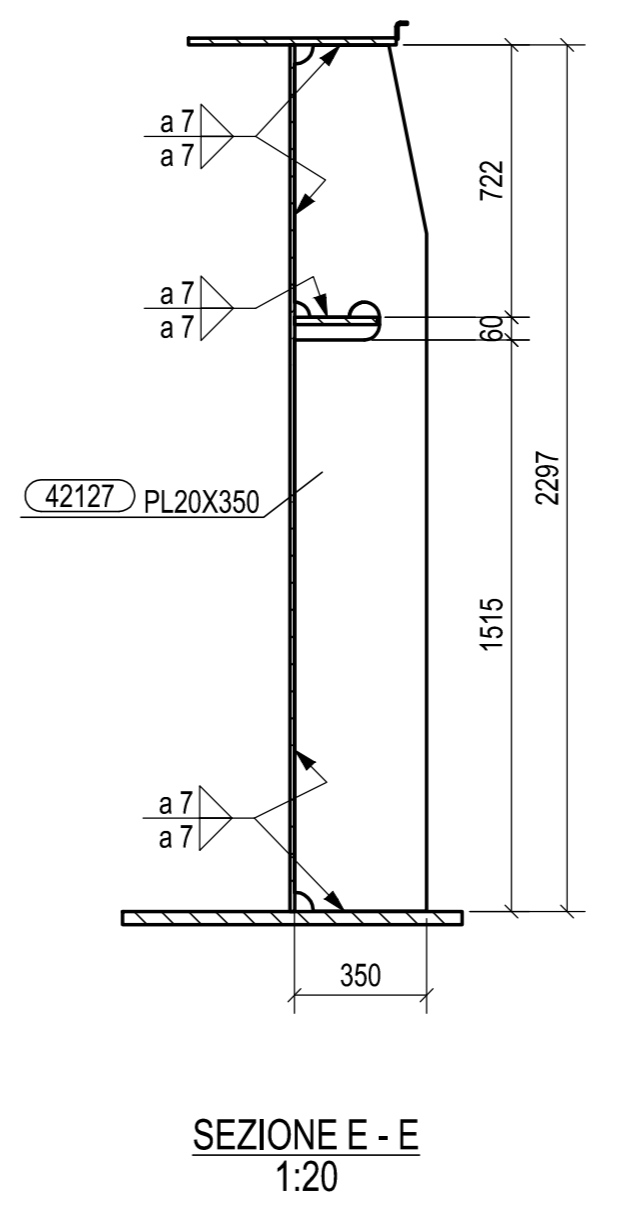
SEZIONE B - B
1:20



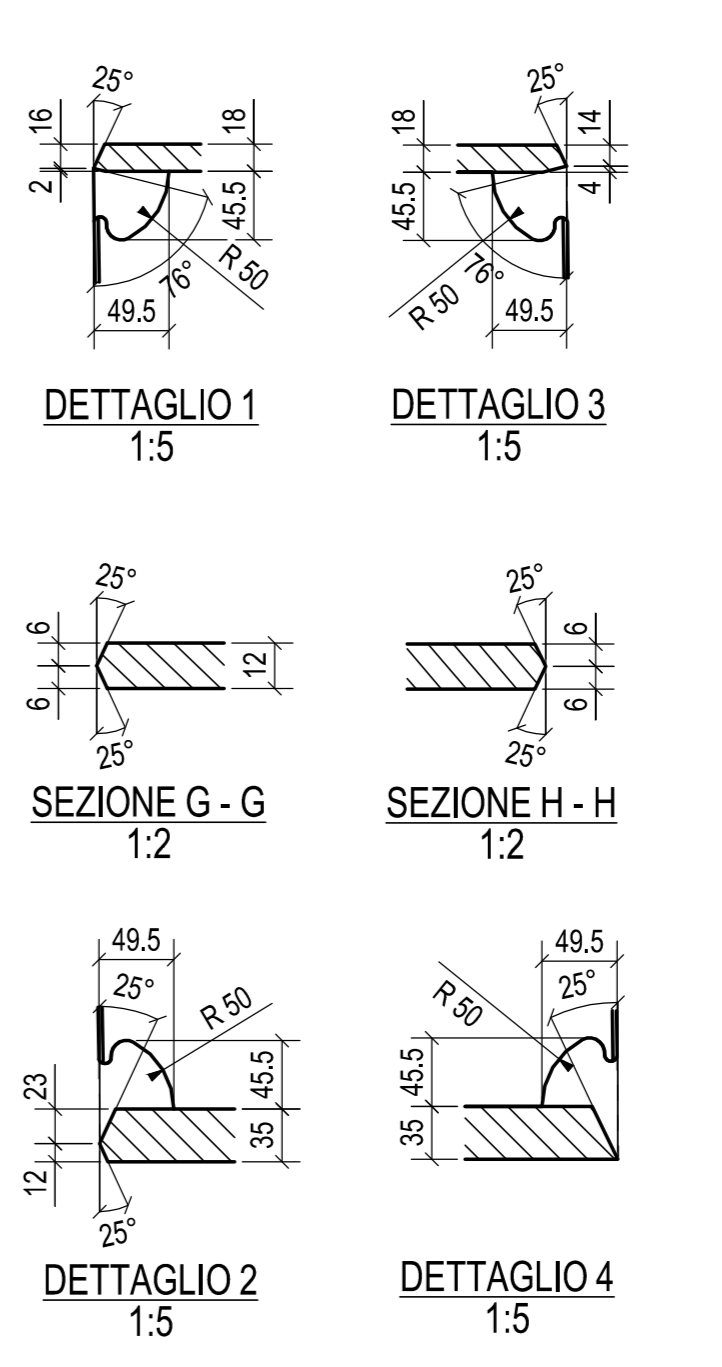
SEZIONE C - C
1:20



SEZIONE D - D
1:20



SEZIONE E - E
1:20

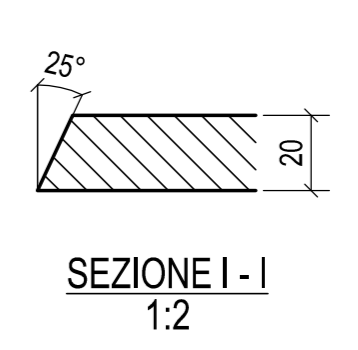


DETTAGLIO 1
1:5

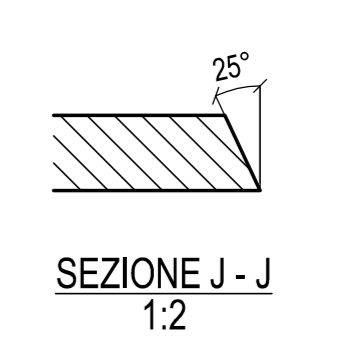
DETTAGLIO 2
1:5

DETTAGLIO 3
1:5

DETTAGLIO 4
1:5

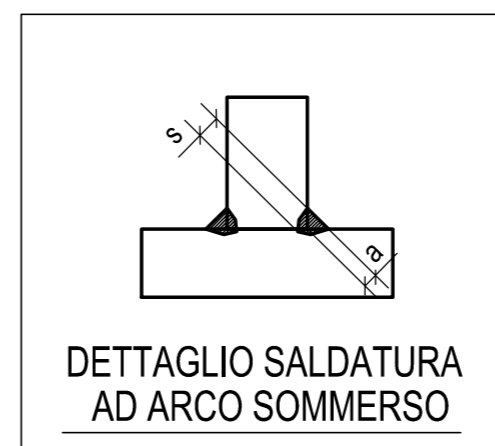


SEZIONE I - I
1:2

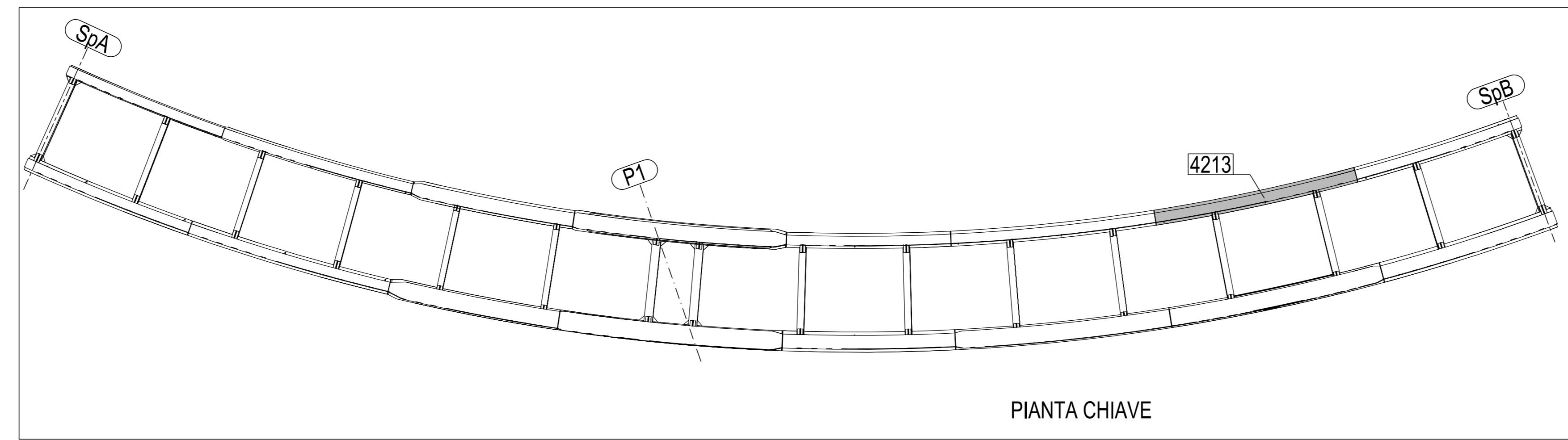


SEZIONE J - J
1:2

N° 1. Marcati 4213



DETTAGLIO SALDATURA
AD ARCO SOMMERO



PIANTA CHIAVE

0	06.10.2014	PRIMA EMISSIONE	M.T.A.	Ing. Pizzo
Rev.	Date	Description	Drawn by	Checked by
2014011DCD42130				
CIMOLAI				
Client: STRABAG S.p.A. Object: PEDEMONTANA LOMBARDA - TRATTA B1 CAVALCAVIA DI SVINCOLO RAMPA L4 TS420 TRAVE MARCHE 4213				
Scale:				1:20

REV	DATA	DESCRIZIONE MODIFICA

N.B.: LA TAVOLA SOSTITUISCE QUELLA RELATIVA AL CODICE [] DEL PROGETTO ESECUTIVO

**COLLEGAMENTO AUTOSTRADALE
DALMINE - COMO - VARESE - VALICO DEL GAGGIOLO E OPERE AD ESSO CONNESSE**
 CODICE CUP F11A800027000
**TRATTE B1, B2, C, D, TRAVI 13+14, GREENWAY
AS BUILT**
 OPERE D'ARTE MINORI
 CAVALCAVIA
 CAVALCAVIA DI SVINCOLO RAMPA L4 - SVINCOLO "INTERCONNESSIONE EX S535"
 TS 420 - TRAVE MARCHE 4213

IMPRESA
 STRABAG A.G. - GLF Grandi Lavori Fincoval S.p.A.
 Impresa costruttrice: Giuseppe Mallarino S.p.A.
 Mandante costruttore: STRABAG S.p.A.

CONCEDENTE
 REGIONE LOMBARDA - DIREZIONE REGIONALE AUTOSTRADALE
 RESPONSABILE DI PROGETTO ED INCARICATO DELLA INTERFERENZA PER LE VARIE PRESTAZIONI: Ing. Alberto Cecchini

CONCESSIONARIO
 STRABAG A.G. - GLF Grandi Lavori Fincoval S.p.A.
 RESPONSABILE DI PROGETTO ED INCARICATO DELLA INTERFERENZA PER LE VARIE PRESTAZIONI: Ing. Stefano Inzer Passand'Armi

APPROVATO
 Il Direttore dei Lavori: Ing. Francesco Donato

CONSULENTE SPECIALISTICO:
 CIMOLAI

3TI ITALIA S.p.A.
 DIRETTORI TECNICI
 Ing. Stefano Inzer Passand'Armi
 Cordinatore degli Interventi
 Provincia di Roma n. 20809

Redatto: Di Sarco Verificato: Di Lulo Approvato: Passati