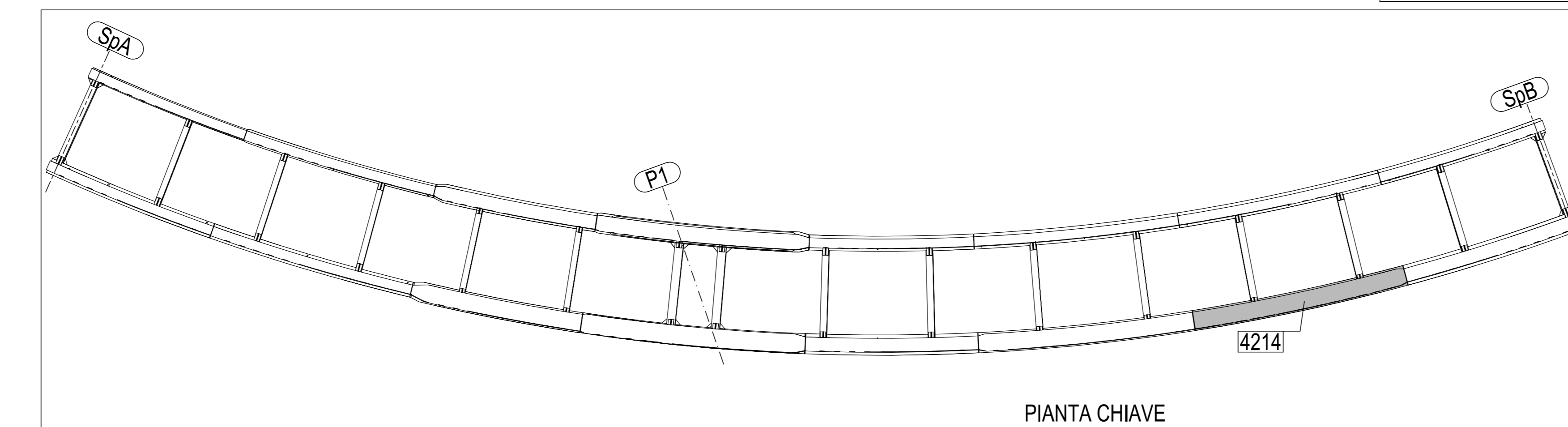
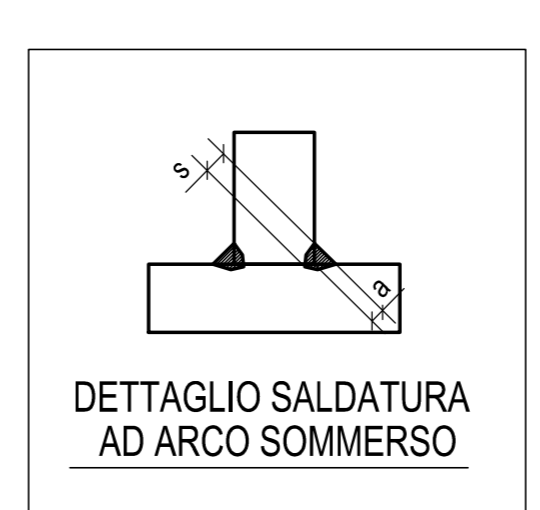


N° 1. Marcati 4214



0	06.10.2014	PRIMA EMISSIONE	M.T.A.	Ing. Picco
Rev.	Date	Description	Drawn by	Checked by
2014011DCD42140				
CIMOLAI				
STRABAG S.p.A.				
Client: STRABAG S.p.A.				
Scale: 1:20				
Oprietà: PEDEMONTANA LOMBARDA - TRATTA B1 CAVALCAVIA DI SVINCOLO RAMPA L4 TS420 TRAVE MARCHE 4214				

MATRICE DI REVISIONE

REV	DATA	DESCRIZIONE MODIFICA

N.B.: LA TAVOLA SOSTITUISCE QUELLA RELATIVA AL CODICE [] DEL PROGETTO ESECUTIVO

**COLLEGAMENTO AUTOSTRADALE
DALMINE - COMO - VARESE - VALICO DEL GAGGIOLO E OPERE AD ESSO CONNESSE**

**TRATTE B1, B2, C, D, TRAVI 13+14, GREENWAY
AS BUILT**

**TRATTA B1
OPERE D'ARTE MINORI
CAVALCAVIA
CAVALCAVIA DI SVINCOLO RAMPA L4 - SVINCOLO "INTERCONNESSIONE EX SS35"
TS 420 - TRAVE MARCHE 4214**

CONCESSIONARIO CONCESSIONE AUTOSTRADALE CONCESSIONE AUTOSTRADALE CONCESSIONE AUTOSTRADALE	IMPRESA RAGGRUPPAMENTO TEMPORANEO IMPRESE STRABAG A.G. GLF Grandi Lavori Finanziari S.p.A.	IMPRESA Mandante Mandante Mandante	IMPRESA Mandante Mandante Mandante
CONCESSIONARIO CONCESSIONE AUTOSTRADALE CONCESSIONE AUTOSTRADALE	IMPRESA RAGGRUPPAMENTO TEMPORANEO IMPRESE STRABAG A.G. GLF Grandi Lavori Finanziari S.p.A.	IMPRESA Mandante Mandante Mandante	IMPRESA Mandante Mandante Mandante

STRABAG **MALTARO** **STRABAG**

Redatto: Di Sarco Verificato: Di Lulo Approvato: Possati