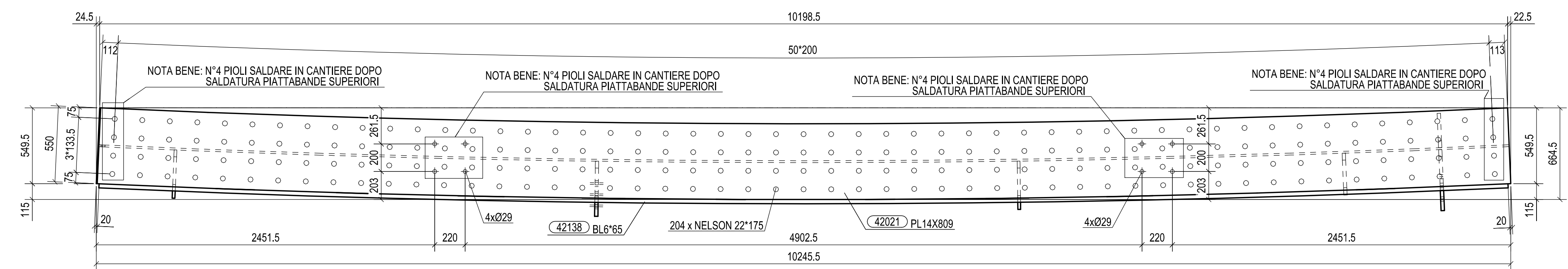
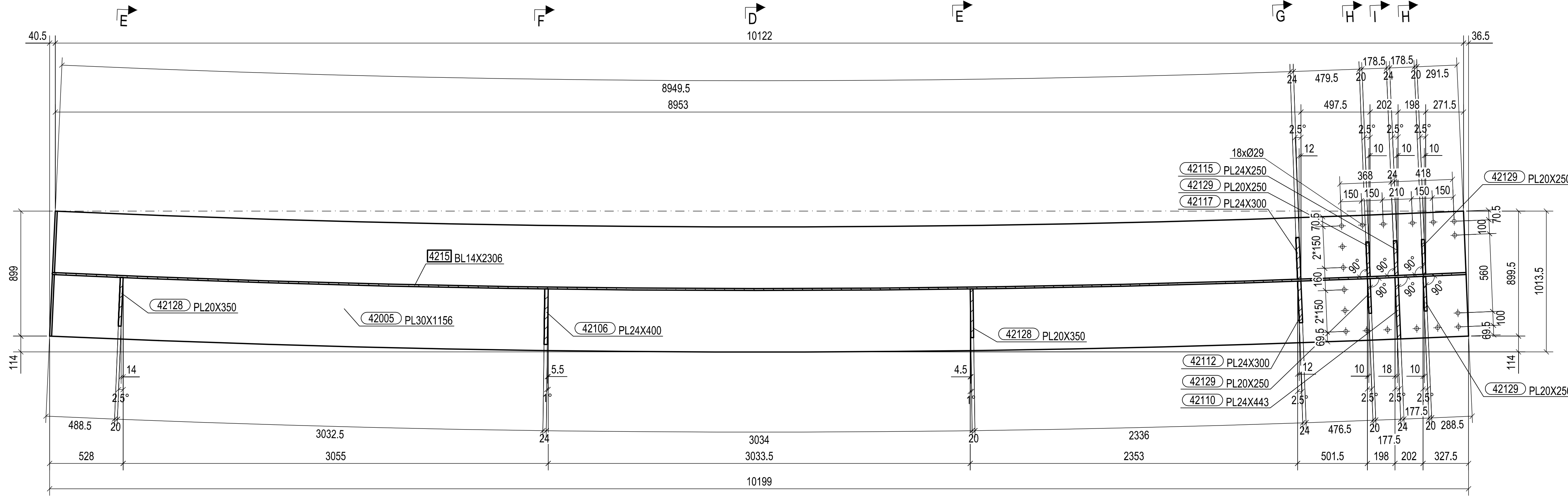


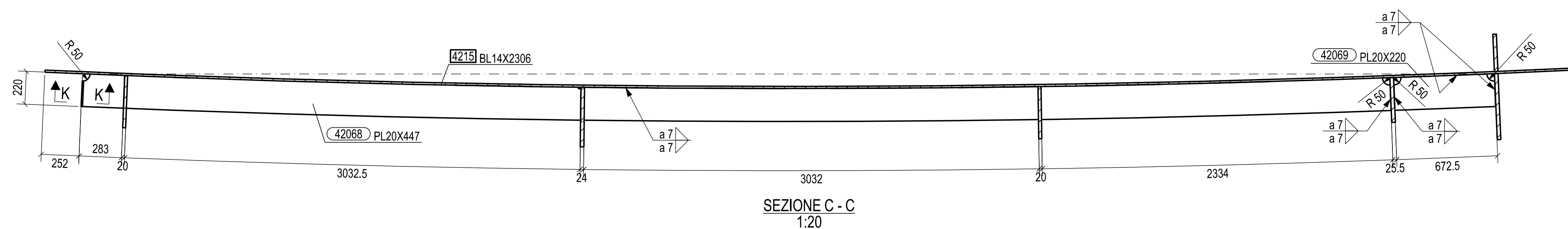
VISTA FRONTALE
1:20



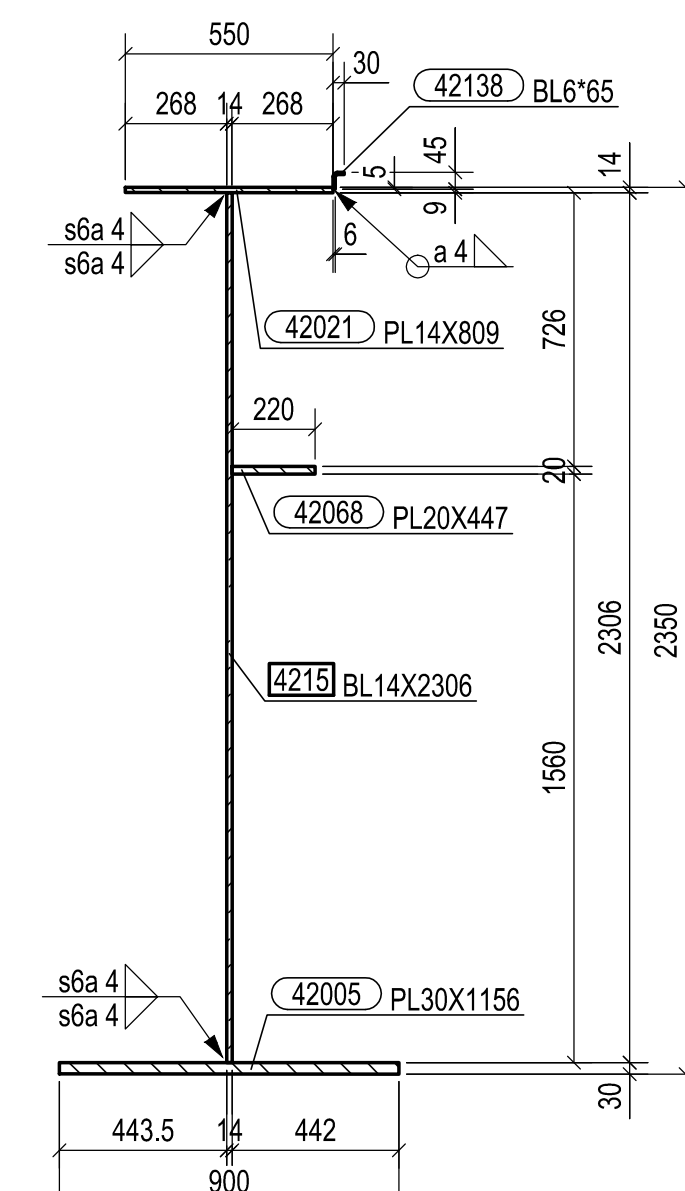
SEZIONE A-A
1:20



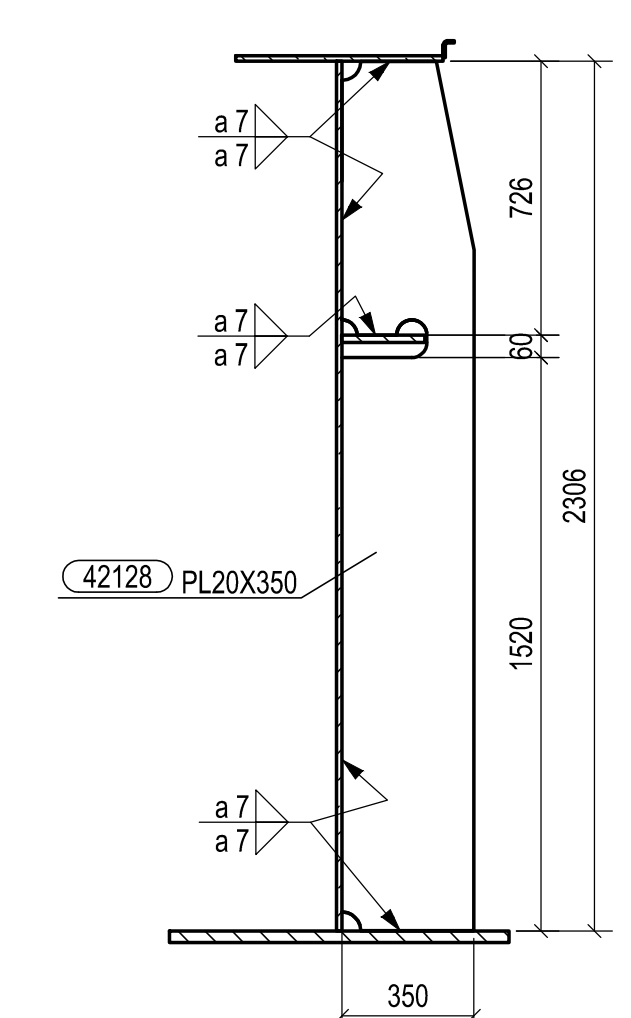
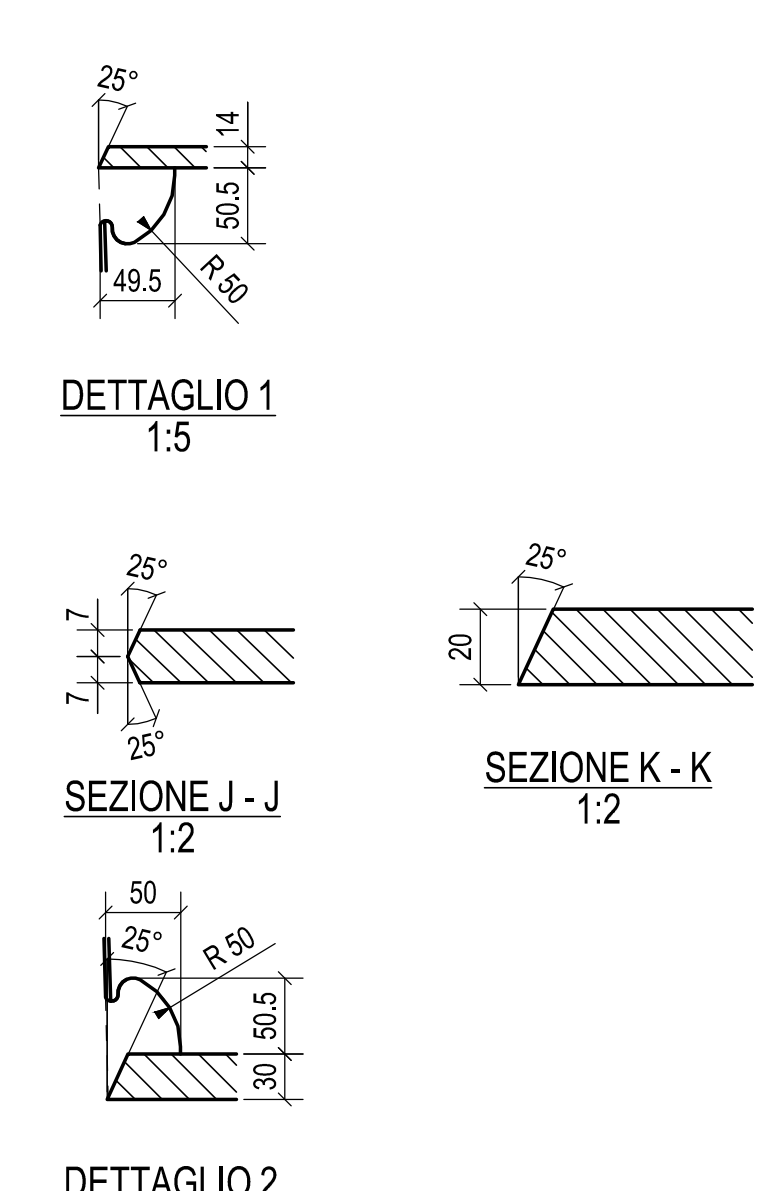
SEZIONE B-B
1:20



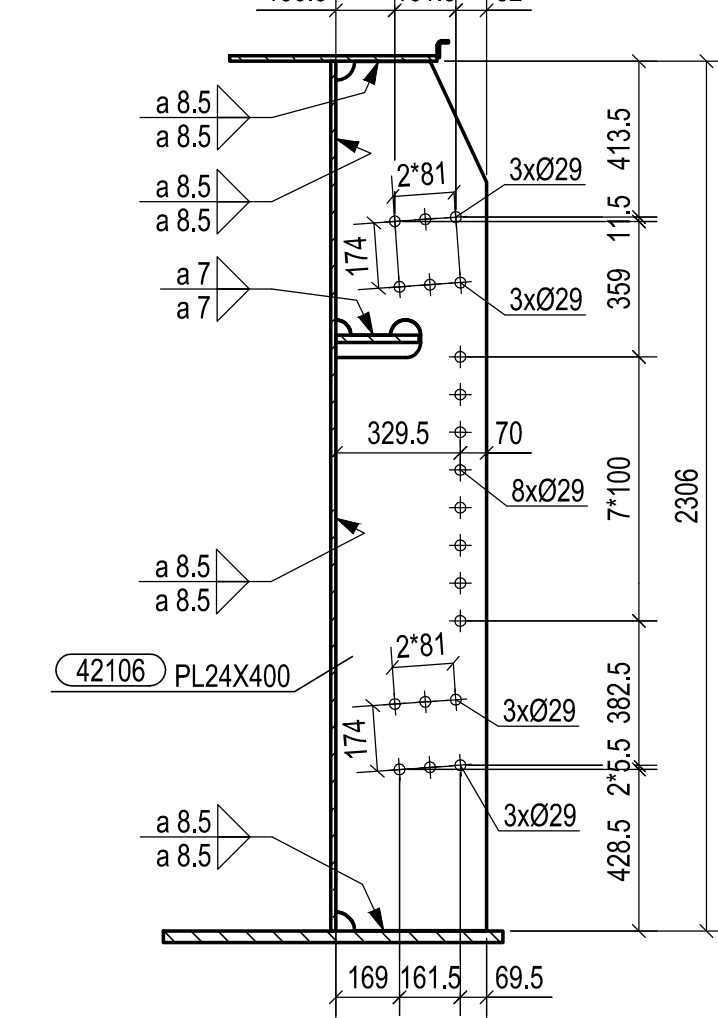
SEZIONE C-C
1:20



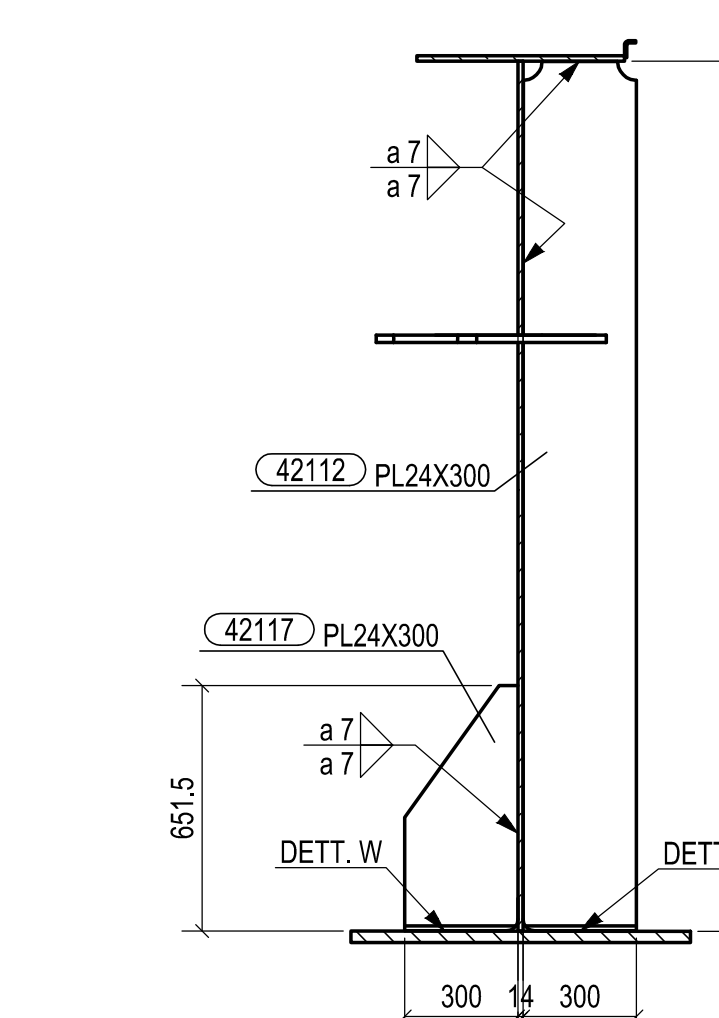
SEZIONE D-D
1:20



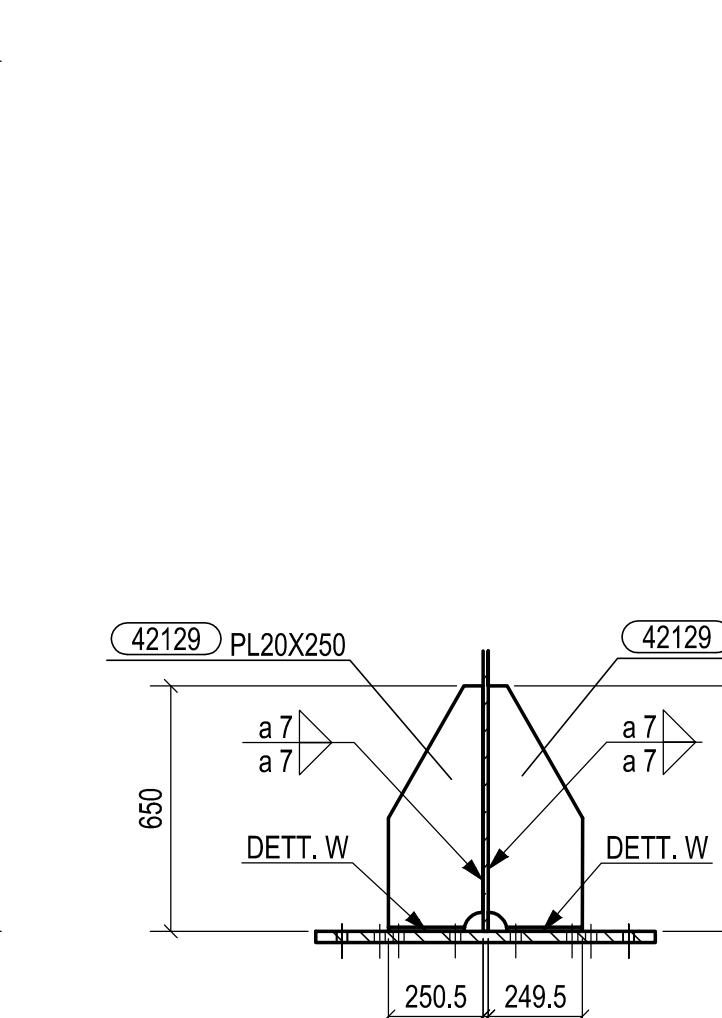
SEZIONE E-E
1:20



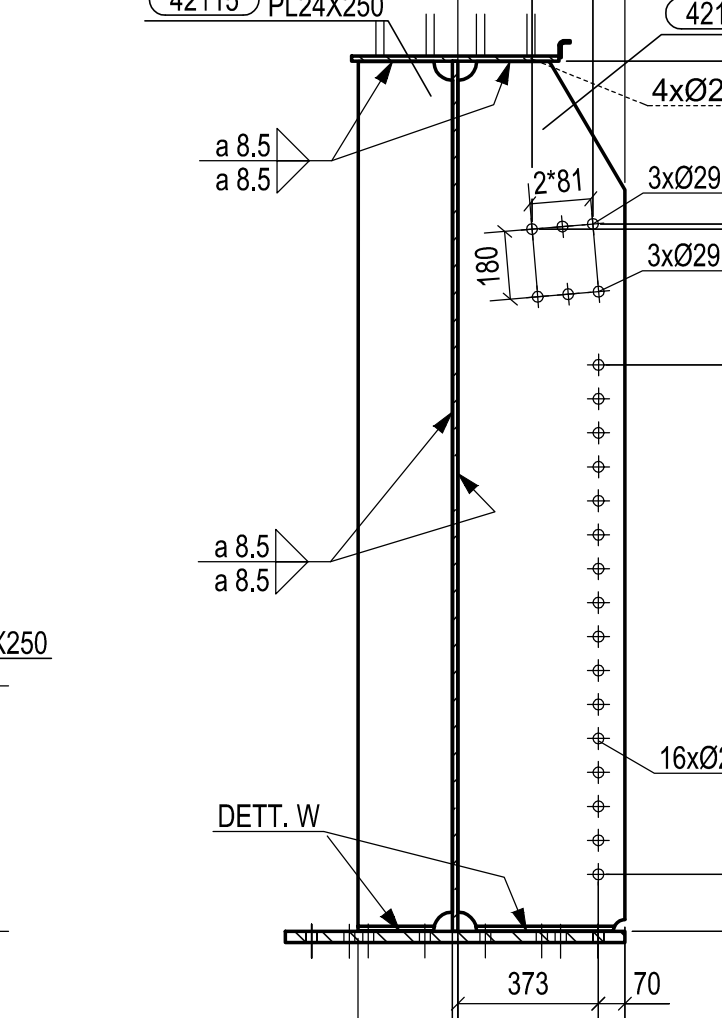
SEZIONE F-F
1:20



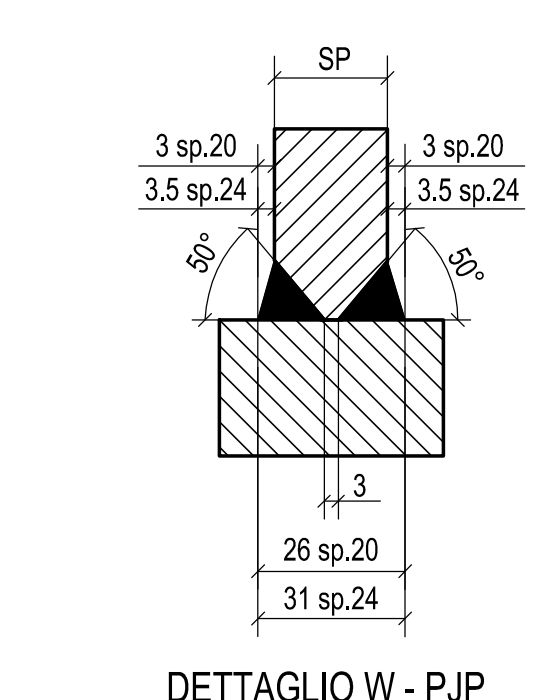
SEZIONE G-G
1:20



SEZIONE H-H
1:20

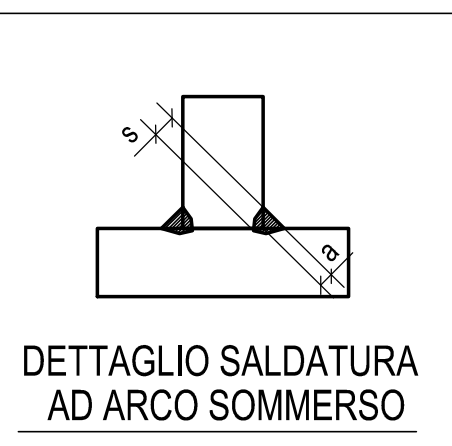


SEZIONE I-I
1:20

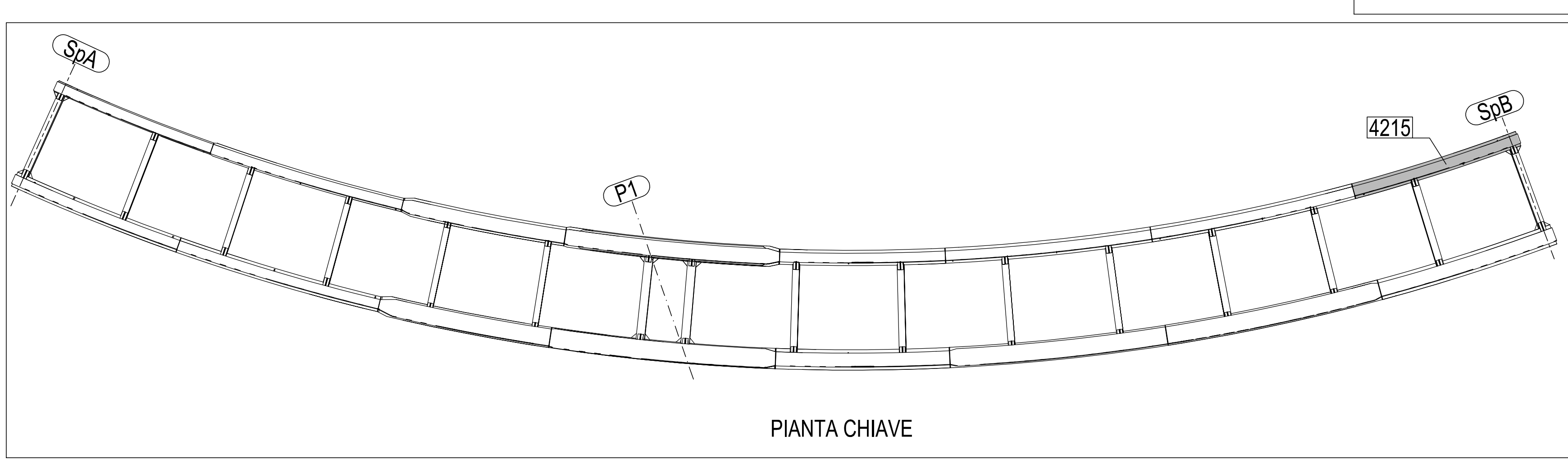


DETTAGLIO W - PJP

N° 1. Marcati 4215



DETTAGLIO SALDATURA
AD ARCO SOMMERSO



PIANTA CHIAVE

0	06.10.2014	PRIMA EMISSIONE	M.T.A.	Ing. Pico
Rev.	Date	Description	Drawn by	Checked by
2014011DCD42150				
Client:	STRABAG S.p.A.			Scale:
Object:	PEDEMONTANA LOMBARDA - TRATTA B1 CAVALCAVIA DI SVINCOLO RAMP A L4 TS420 TRAVE MARCHE 4215			1:20

MATRICE DI REVISIONE

REV	DATA	DESCRIZIONE MODIFICA

N.B.: LA TAVOLA SOSTITUISCE QUELLA RELATIVA AL CODICE DEL PROGETTO ESECUTIVO

COLLEGAMENTO AUTOSTRADALE
DALMINE - COMO - VARESE - VALICO DEL GAGGIOLO E OPERE AD ESSO CONNESSE
CONDOTTORE CUP F1186607000
TRATTE B1, B2, C, D, TRAVI 13+14, GREENWAY
AS BUILT
TRATTA B1
OPERE D'ARTE MINORI
CAVALCAVIA
CAVALCAVIA DI SVINCOLO RAMP A L4 - SVINCOLO "INTERCONNESSIONE EX SS35"
TS 420 - TRAVE MARCHE 4215

IDENTIFICAZIONE ELABORATO	IMPRESA
CODICE PROGETTO: F1186607000 NOME: VARESE DATA: 06/10/2014 AUTORE: PICO VERIFICATO: PICO APPROVATO: PICO	RAGGRUPPAMENTO TEMPORANEO IMPRESE NOME: STRABAG A.G. MANDANTE: GLF Grandi Lavori Finanziari S.p.A. IMPRESA COSTRUTTRICE: Giuseppe Malfurto S.p.A. MANDANTE COOPERATIVA: STRABAG S.p.A.

CONCEDENTE

CONTRATTO DI CONCESSIONE PER L'INTERVENIRE PER LE TRAVI PRESTAZIONI
Ing. Alberto Cecchini

CONCESSIONARIO

PROGETTISTA: 3TI ITALIA S.p.A.
 RESPONSABILE DI PROGETTO ED INCARICATO: Ing. Stefano Inza Passari
 CROCE DI DOTT. INGEGNERI: Provincia di Roma n. 20809

Redatto: Di Sarzo Verificato: Di Lulo Approvato: Passari