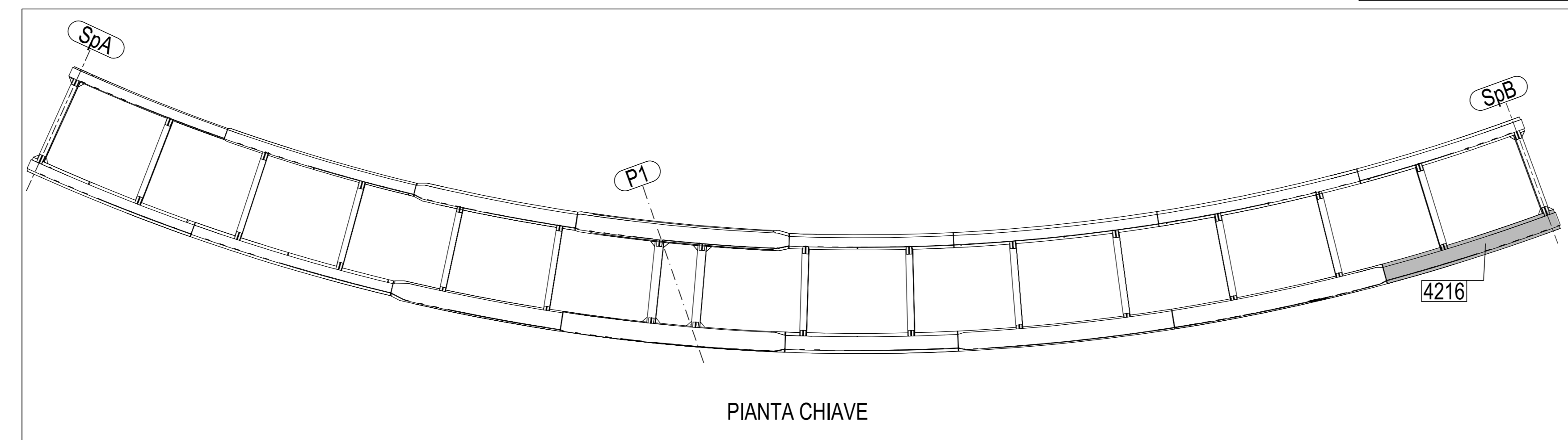
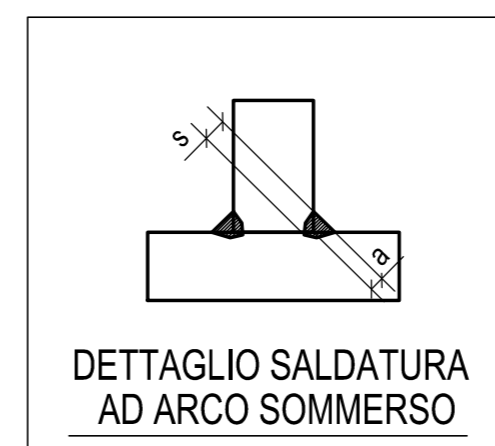


N° 1. Marcati 4216



0	06.10.2014	PRIMA EMISSIONE		M.T.A.	Ing. Pico
Rev.	Date	Description	Drawn by	Checked by	Rev.
2014	01	DCD4	2	1	6

**CIMOLAI**  
Via... Tel. +39 0434 5581 - Fax +39 0434 363491  
www.cimolai.com, s2c@cimolai.com

Client: **STRABAG S.p.A.**

Scale: 1:20

Opjet: PEDEMONTANA LOMBARDA - TRATTA B1 CAVALCAVIA DI SVINCOLO RAMPA L4 TS420 TRAVE MARCHE 4216

MATRICE DI REVISIONE				
REV	DATA	DESCRIZIONE MODIFICA		

N.B. LA TAVOLA SOSTITUISCE QUELLA RELATIVA AL CODICE [ ] DEL PROGETTO ESECUTIVO

---

**COLLEGAMENTO AUTOSTRADALE DALMINE - COMO - VARESE - VALICO DEL GAGGIOLO E OPERE AD ESSEO CONNESSE**  
CONDOTTO CUP F11880007900  
**TRATTE B1, B2, C, D, TRA I 13+14, GREENWAY**  
**AS BUILT**  
**TRATTA B1**  
OPERE D'ARTE MINORI  
CAVALCAVIA  
CAVALCAVIA DI SVINCOLO RAMPA L4 - SVINCOLO "INTERCONNESSIONE EX SS35" TS 420 - TRAVE MARCHE 4216

**IDENTIFICAZIONE ELABORATO**  
CODICE PROGETTO: F11880007900  
VIEWS: [ ] [ ] [ ] [ ] [ ] [ ] [ ] [ ] [ ] [ ]

IMPRESE	IMPRESE	IMPRESE	IMPRESE
STRABAG A.G.	GLF Grandi Lavori Finanziari S.p.A.	Impresa costruzioni Giuseppe Malturo S.p.A.	STRABAG S.p.A.

**SCALE**  
Scale: [ ] [ ] [ ] [ ] [ ] [ ] [ ] [ ] [ ] [ ]

**REVISIONI**

DATA	DESCRIZIONE	REV	PROGETTISTA - PROGETTO ESECUTIVO DI DETTAGLIO	RAGGRUPPAMENTO TEMPORANEO PROGETTISTE	IMPRESE

**CONCEDENTE**  
CONCESSIONE AUTOSTRADALE GREENWAY

**CONCSSIONARIO**  
CONCESSIONE TEMPORETTIVA

**PROGETTISTA**  
311 PROGETTI ITALIA S.p.A.

**CONCULENTE SPECIALISTICO**  
CIMOLAI

**ELABORAZIONE PROGETTUALE**  
311 PROGETTI ITALIA S.p.A.

**311 ITALIA S.p.A.**  
DIRIGENTE TECNICO  
Ing. Stefano Inno Passeri  
CROCE DEGLI INGEGNERI  
Provvisoria di Roma n. 20809

Redatto: Di Sarzo Verificato: Di Lulo Approvato: Passeri