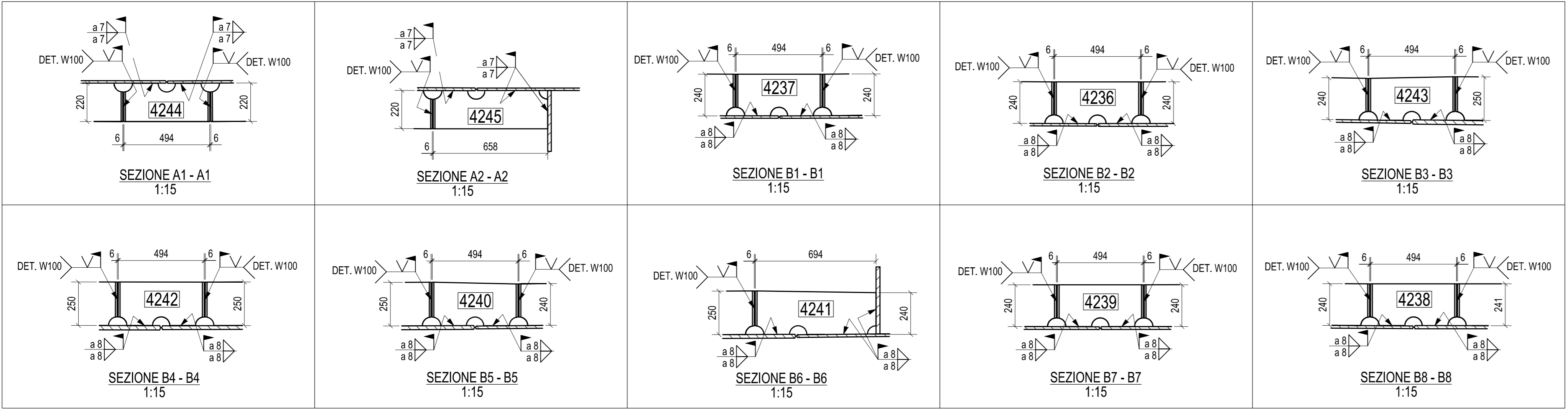


NOTE:

0	06.10.2014	PRIMA EMISSIONE	M.T.A.	Ing. Picco
Rev.	Data	Descrizione	Disegnato da	Controllato da
20140011		DCA	42010	
Cliente: STRABAG S.p.A.				
Oggetto: PEDEMONTANA LOMBARDA - TRATTA B1 CAVALCAVIA DI SVINCOLO RAMPA L4 - SV INTERC EX SS35 ASSIEME GENERALE				
				Scale: 1:90 1:15



COORDINATE PONTI DI RIFERIMENTO-GIUNTO

	GA	G1	G2	G3	G4	G5	G6	G7	G8
TRAVE INTERNA									
X	1947.1	11147.8	22355.2	31926.9	44545.1	54294.3	66406.6	78314.3	88050.1
Y	5701.0	1997.7	-1313.4	-3178.8	-4359.5	-4301.8	-3051.6	-506.8	2606.1
Z	269319.8	269619.1	269838.6	269976.2	270087.7	270215.4	270221.9	270052.1	269779.6
TRAVE ESTERNA									
X	-518.8	9179.7	20989.6	31048.8	44307.4	54558.2	67314.9	79856.4	90121.5
Y	230.6	-3670.4	-7156.1	-9114.3	-10354.9	-10296.2	-8982.5	-6305.4	-3025.3
Z	269740.3	270041.0	270246.6	270383.2	270494.7	270635.7	270666.1	270487.4	270189.9

COORDINATE PONTI DI RIFERIMENTO - CUNEO, APPOGGI, EMACO

	SPALLA SPA	PILA P1	SPALLA SPB
TRAVE INTERNA			
SOTTO TRAVE	X 2468.8	36929.9	87521.2
SOTTO TRAVE	Y 5468.9	-3817.9	2414.6
SOTTO TRAVE	Z 266986.0	267670.5	267443.8
ALTEZZA CUNEO a			
SOTTO CUNEO z			
ALTEZZA APPOGGIO b			
ALTEZZA EMACO c			
SOTTO APPOGGIO z			
TRAVE ESTERNA			
SOTTO TRAVE	X 0	38951.7	89890.6
SOTTO TRAVE	Y 0	-10033.9	-3217.5
SOTTO TRAVE	Z 267405.6	268099.7	267854.6
ALTEZZA CUNEO a			
SOTTO CUNEO z			
ALTEZZA APPOGGIO b			
ALTEZZA EMACO c			
SOTTO APPOGGIO z			

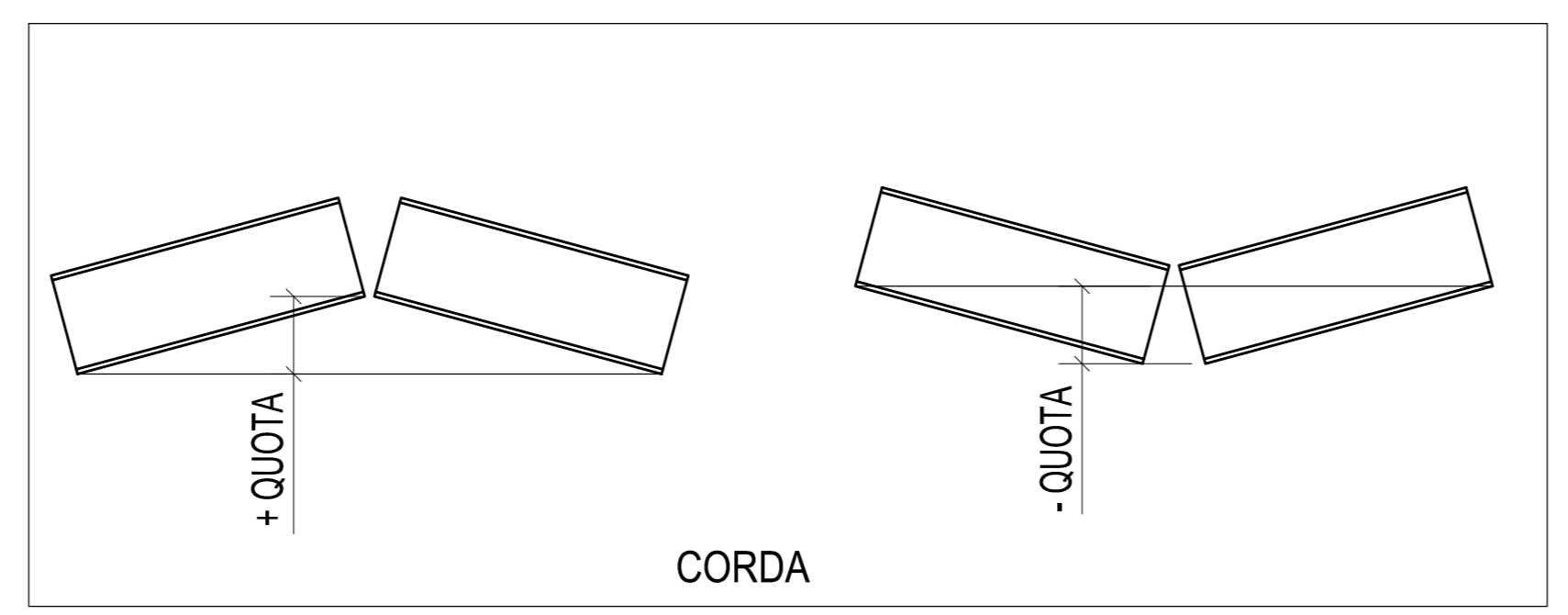
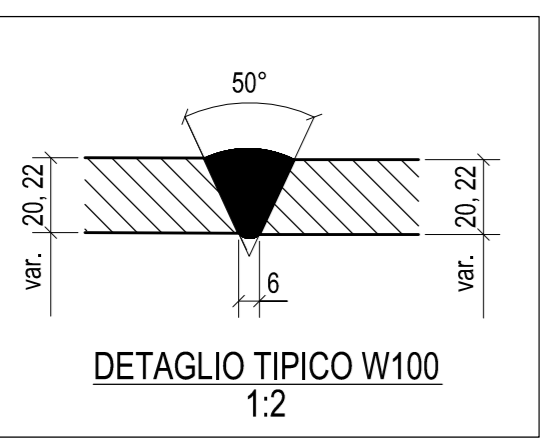


TABELLA BULLONI

Standard	Dimensioni	Quantità	Nome
UNIS712	BOLT 27.0 X 170.0	30	M27*170
UNIS712	BOLT 27.0 X 145.0	10	M27*145
UNIS712	BOLT 27.0 X 140.0	20	M27*140
UNIS712	BOLT 27.0 X 115.0	20	M27*115
UNIS712	BOLT 27.0 X 100.0	86	M27*100
UNIS712	BOLT 27.0 X 95.0	788	M27*95
UNIS712	BOLT 27.0 X 90.0	516	M27*90
UNIS712	BOLT 27.0 X 85.0	484	M27*85
UNIS712	BOLT 27.0 X 80.0	256	M27*80
UNIS713	NUT 27.0	2200	DADO-27-UNIS713
UNIS714	WASHER 28.0	4400	RONDELLA-27-UNIS714

MATRICE DI REVISIONE

REV	DATA	DESCRIZIONE MODIFICA

N.B.: LA TAVOLA SOSTITUISCE QUELLA RELATIVA AL CODICE [E] DEL PROGETTO ESECUTIVO

COLLEGAMENTO AUTOSTRADE
DALMINE - COMO - VARESE - VALICO DEL GAJGOLIO E OPERE AD ESSO CONNESSE
CODICE C.P.P. P119946027607
CAVALCAVIA
TRATTE B1, B2, C, D, TRVA13+14, GREENWAY
AS BUILT
TRATTA B1
OPERE D'ARTE MINORI
CAVALCAVIA
CAVALCAVIA DI SVINCOLO RAMPA L4 - SVINCOLO INTERCONNESSIONE EX SS35'
ASSIEME TAV 2

IDENTIFICAZIONE ELABORATO
CODICE PROGETTO F01078

IMPRESA
RAGGRUPPAMENTO TEMPORANEO IMPRESE:
STRABAG A.G. - GLF Grandi Lavori Fincoast S.p.A. - Malturo S.p.A.

PROGETTISTA - PROGETTO ESECUTIVO DI DETTAGLIO
RAGGRUPPAMENTO TEMPORANEO PROGETTISTI:
STRABAG A.G. - GLF Grandi Lavori Fincoast S.p.A. - Malturo S.p.A.

CONCEDENTE
CONCESSIONARIA AUTOSTRADE LOMBARDE

RESPONSABILE DI PROGETTO ED INCARICATO DELL'INTEGRAZIONE FRA LE FASCE
PRESTAZIONE:
Ing. Alberto Cecconi

ELABORAZIONE PROGETTUALE
PROGETTISTA:
3TI ITALIA S.p.A.
DIREZIONE TECNICA
Ing. Stefano Zucchi Presenti
Consulente Specialistico:
CIMOLAI

3TI ITALIA S.p.A.
DIREZIONE TECNICA
Ing. Stefano Zucchi Presenti
Consulente Specialistico:
CIMOLAI

Redatto: Savio Verificato: Sorgo Approvato: Possati