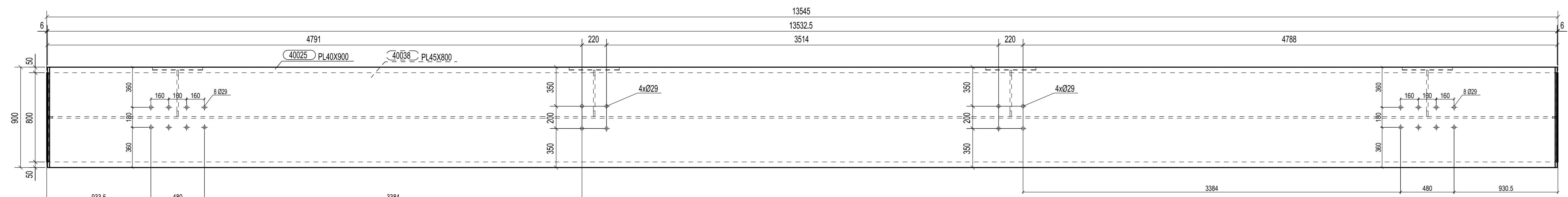
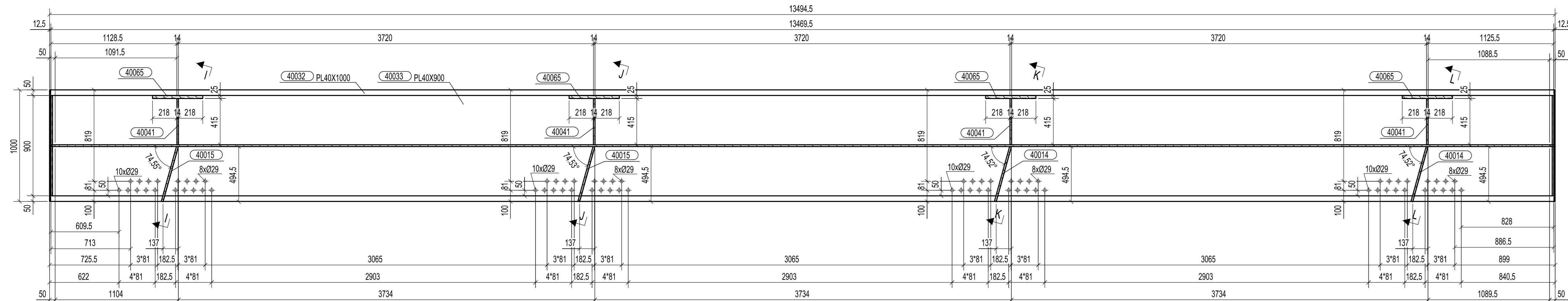


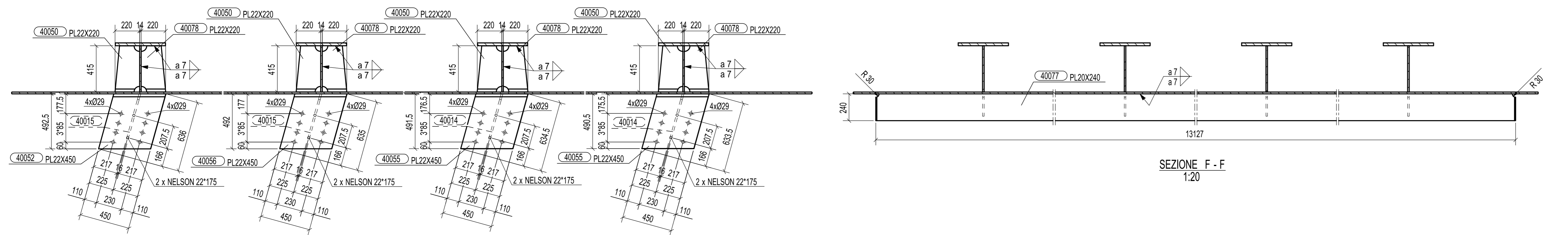
VISTA FRONTALE
1:20



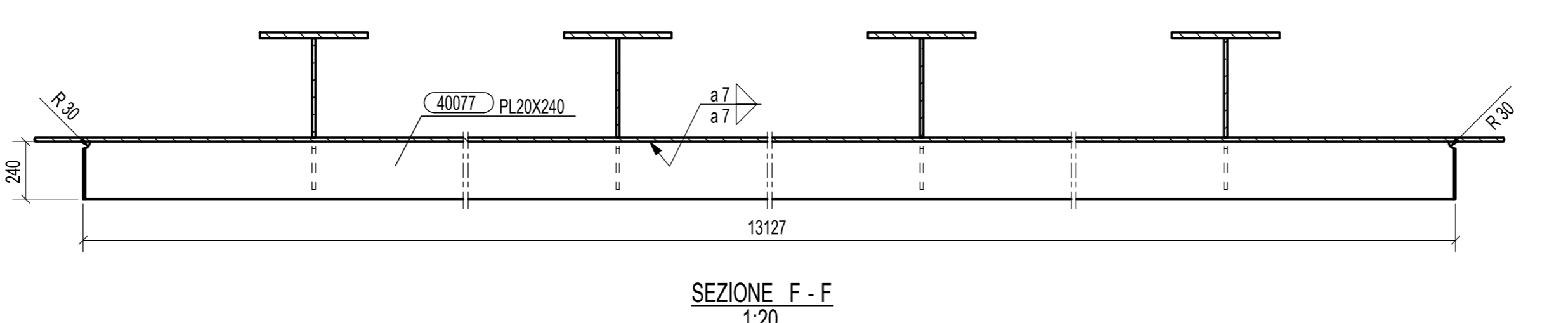
SEZIONE B - B
1:20



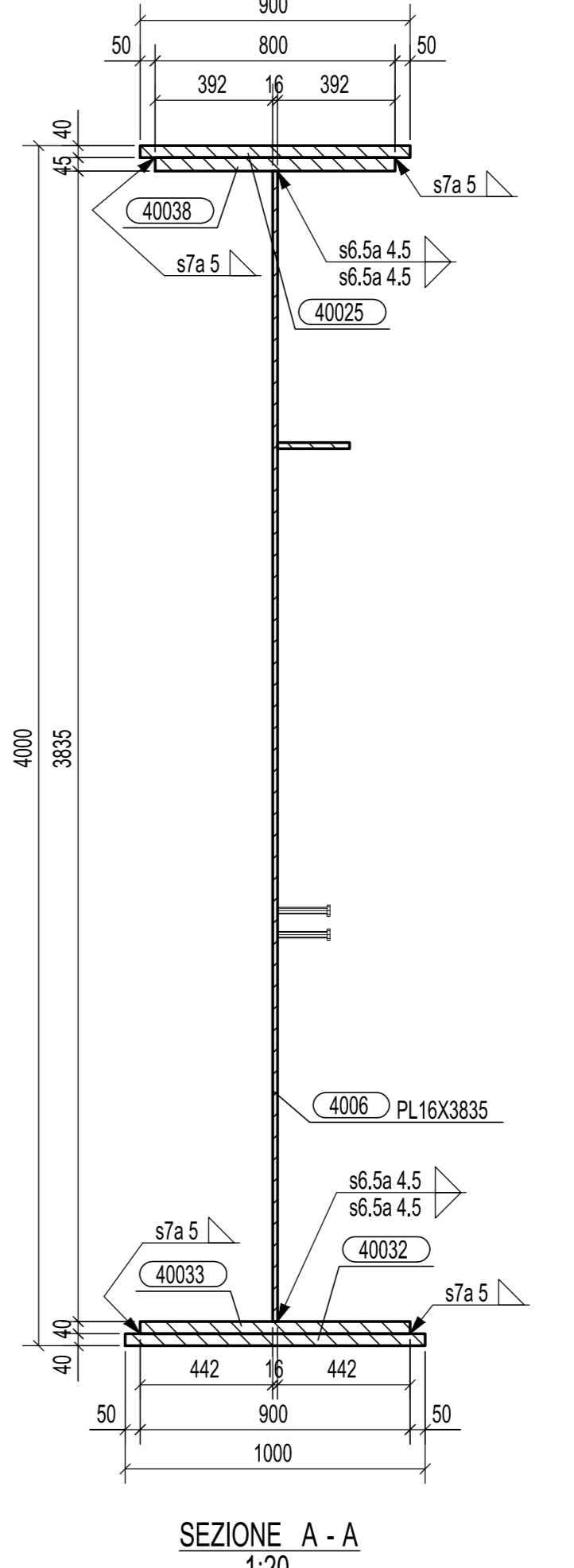
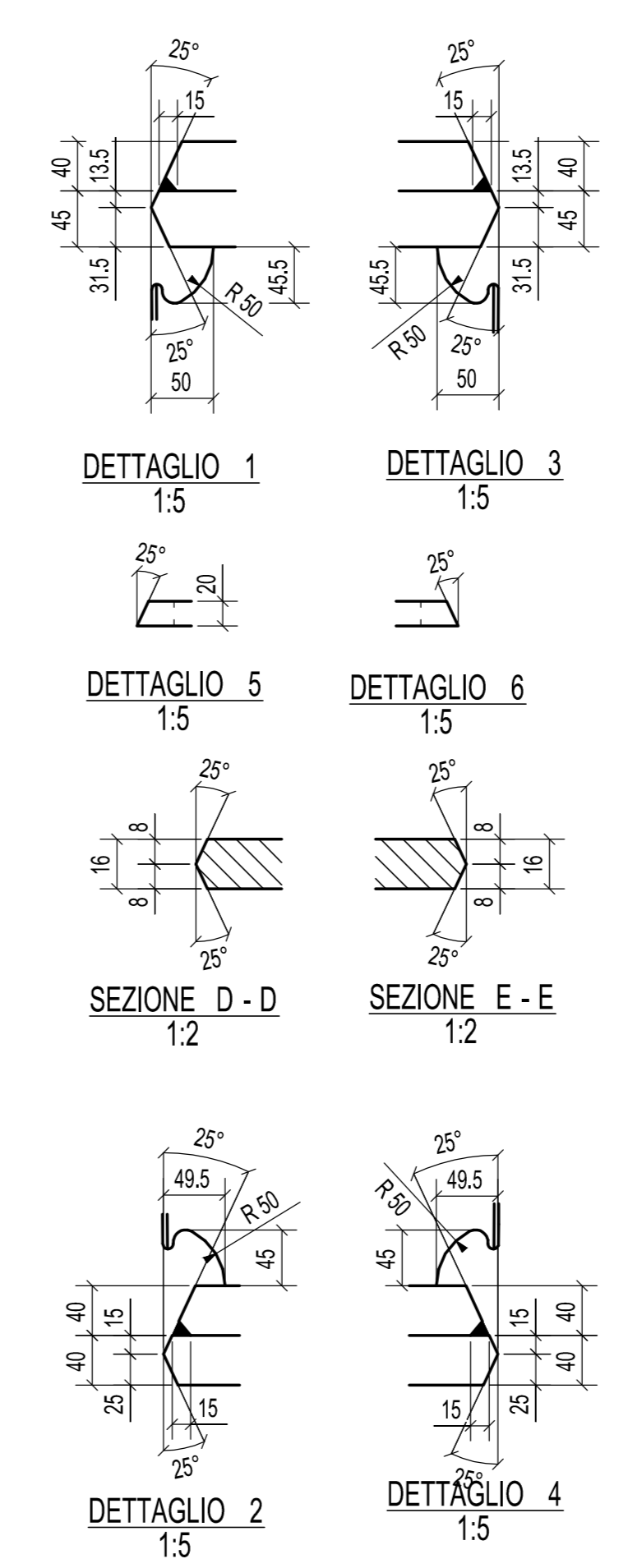
SEZIONE C - C
1:20



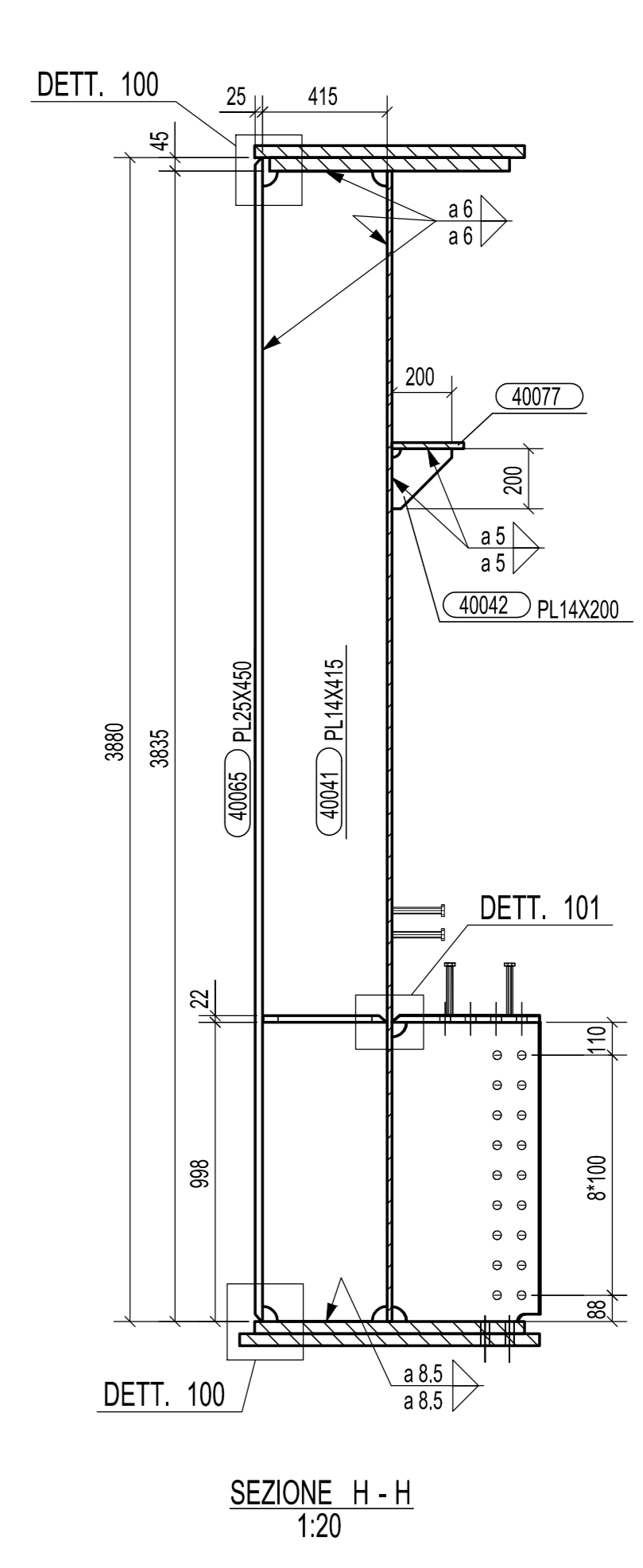
SEZIONE G - G
1:20



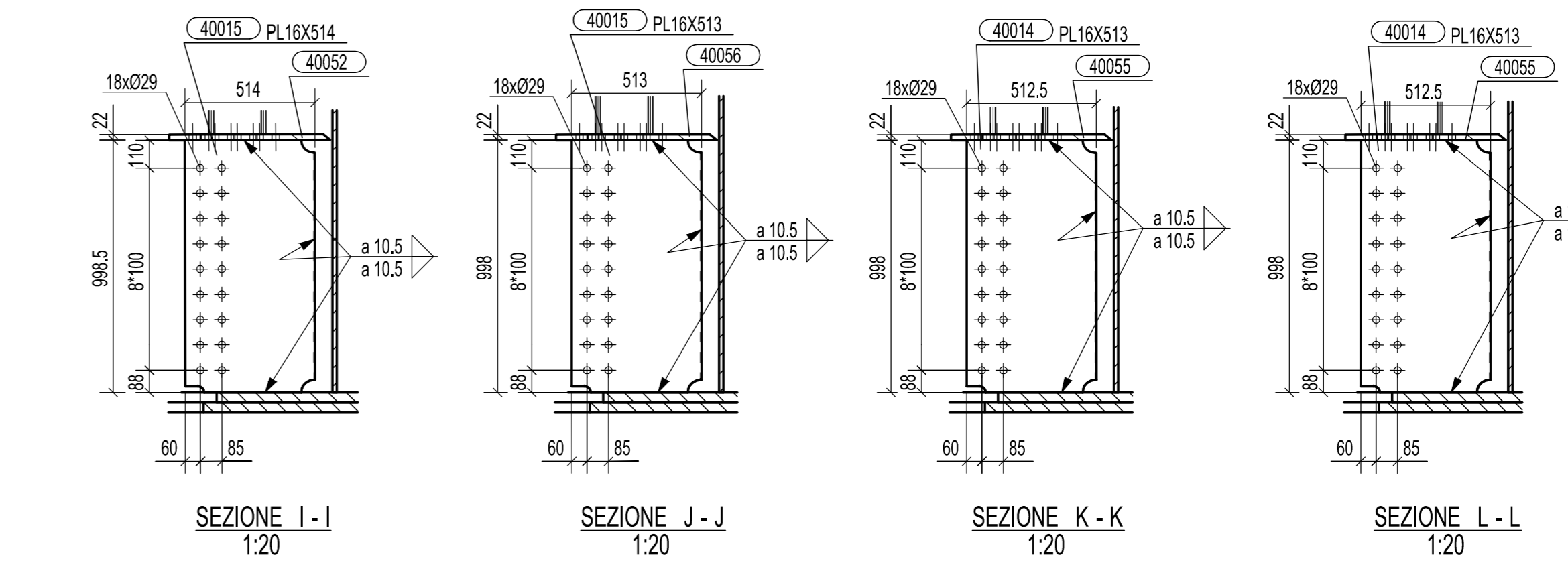
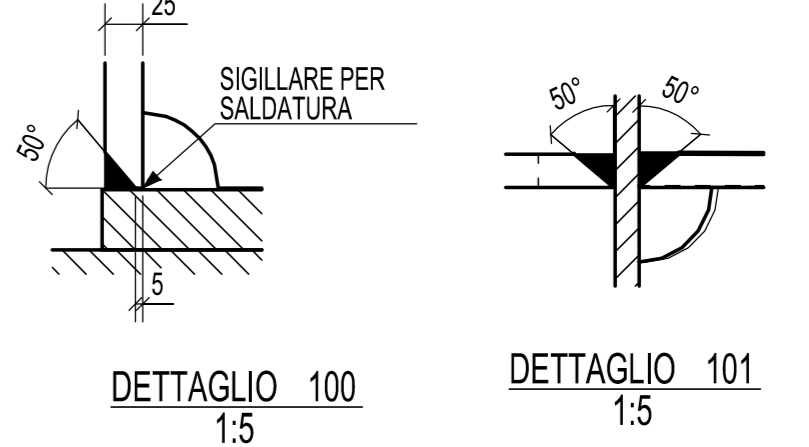
SEZIONE F - F
1:20



SEZIONE A - A
1:20



SEZIONE H - H
1:20

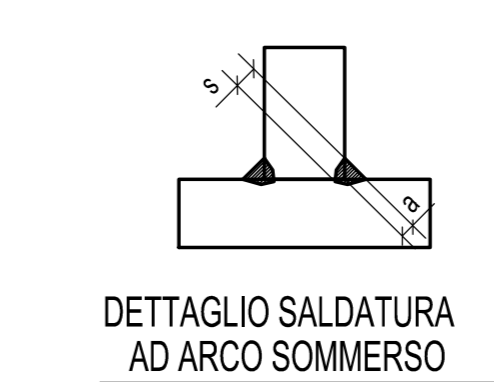


SEZIONE I - I
1:20

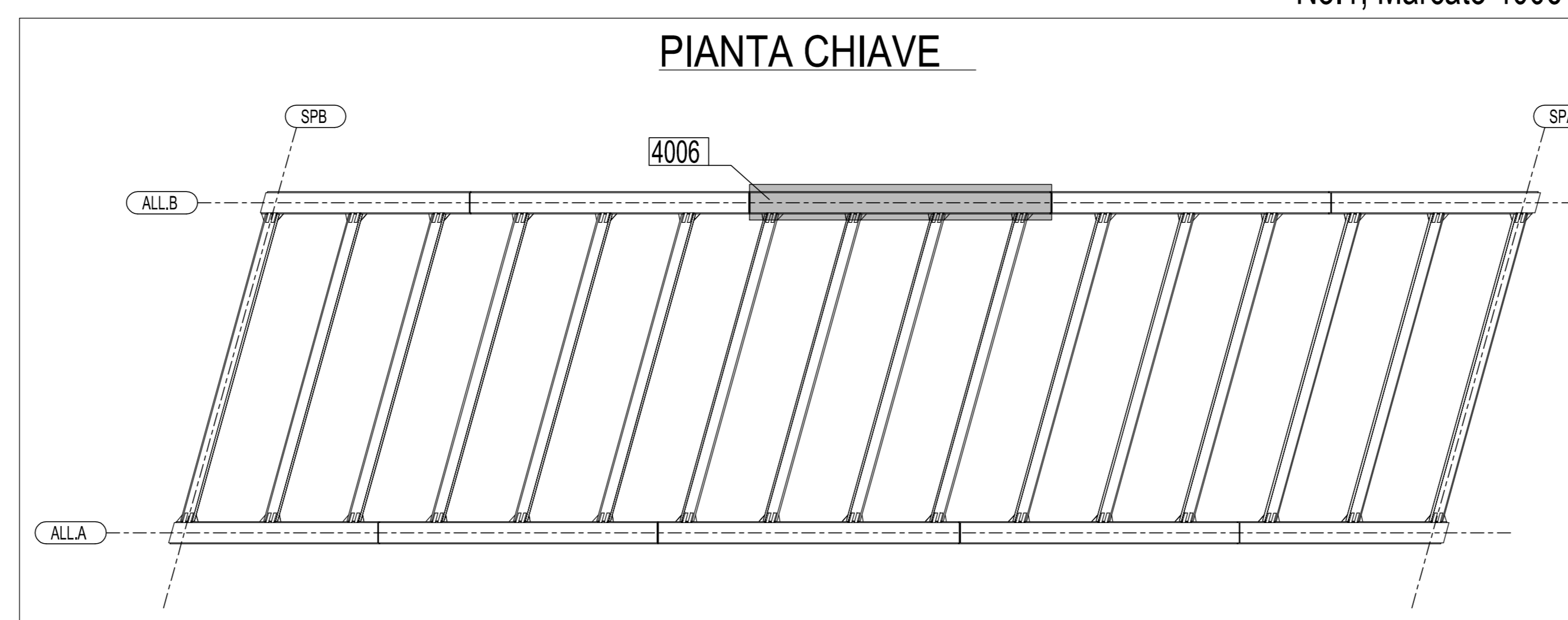
SEZIONE J - J
1:20

SEZIONE K - K
1:20

SEZIONE L - L
1:20



DETTAGLIO SALDATURA
AD ARCO SOMMERSO



PIANTA CHIAVE

No.1, Mercato 4006

A	29.10.2014	AGGIUNTI FORI PER SOLLEVAMENTO	M.T.A.	Ing. Pico
0	10.09.2014	PRIMA EMISSIONE	M.T.A.	Ing. Pico
Rev.	Data	Descrizione	Disegnato da	Controllato da
2014011DCD4006A				
Cliente:	STRABAG S.p.A.			Scala:
Oggetto:	PEDEMONTANA LOMBARDA - TRATTA B1 CAVALCAVIA VIABILITA' LOCALE RAMO VC02 TS 400 TRAVE MARCA 4006			1:20 1:5 1:2

MATRICE DI REVISIONE

REV	DATA	DESCRIZIONE MODIFICA

N.B. LA TAVOLA SOSTITUISCE QUELLA RELATIVA AL CODICE [] DEL PROGETTO ESECUTIVO

**COLLEGAMENTO AUTOSTRADALE
DALMINE - COMO - VARESE - VALICO DEL GAGGIOLO E OPERE AD ESSO CONNESSE**
CONDOTTO CUP F1144444444

**TRATTE B1, B2, C, D, TRAVI 13+14, GREENWAY
AS BUILT**

**TRATTA B1
OPERE D'ARTE MINORI
CAVALCAVIA
LOCALI RAMO VC02 - SVINCOLO "INTERCONNESSIONE EX SS35"
TS 400 - TRAVE MARCA 4006**

CONCESSIONARIO CONCESSIONE AUTOSTRADALE STRABAG S.p.A.	PROGETTISTA - PROGETTO ESECUTIVO DI DETTAGLIO RAGGRUPPAMENTO TEMPORANEO PROGETTISTE M.T.A. - Ing. Pico	IMPRESA RAGGRUPPAMENTO TEMPORANEO IMPRESE STRABAG S.p.A. - GLF Grandi Lavori Fincantieri S.p.A.	MANTENITORE M.T.A. - Ing. Pico
CONCEDENTE CONCESSIONE AUTOSTRADALE Reg. Alberto Casolini	RESPONSABILE DI PROGETTO ED INCARICATO DELL'INTERFERENZA PER LE VARIE PRESTAZIONI Ing. Alberto Casolini	REDAZIONE M.T.A. - Ing. Pico	MANTENITORE M.T.A. - Ing. Pico
CONCEDIENTE CONCESSIONE AUTOSTRADALE Reg. Alberto Casolini	PROGETTISTA 3TI ITALIA S.p.A.	IMPRESA 3TI ITALIA S.p.A.	MANTENITORE 3TI ITALIA S.p.A.

Redatto: G. Sarco Verificato: D. Lupo Approvato: Possati