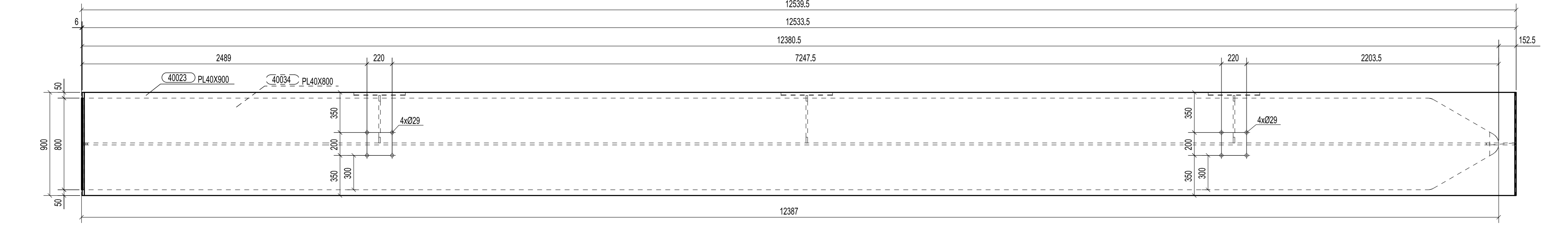
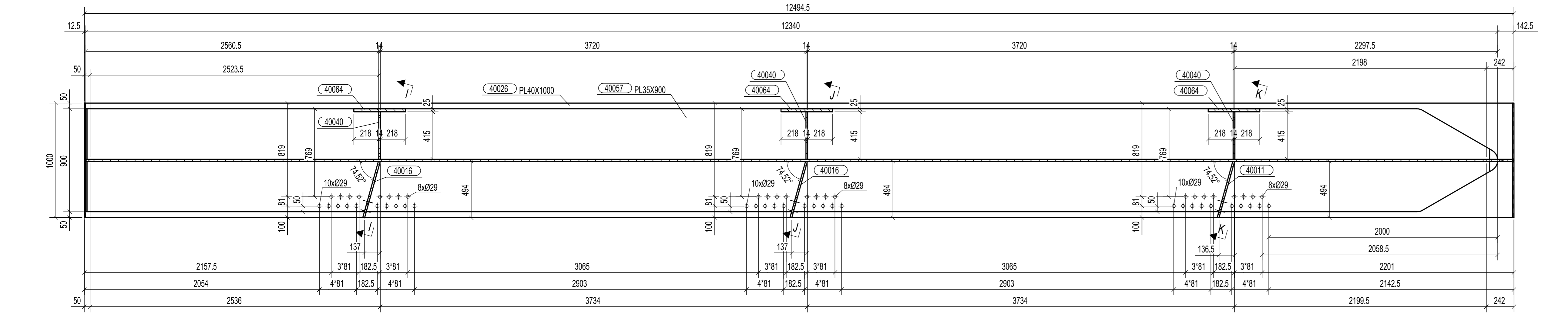


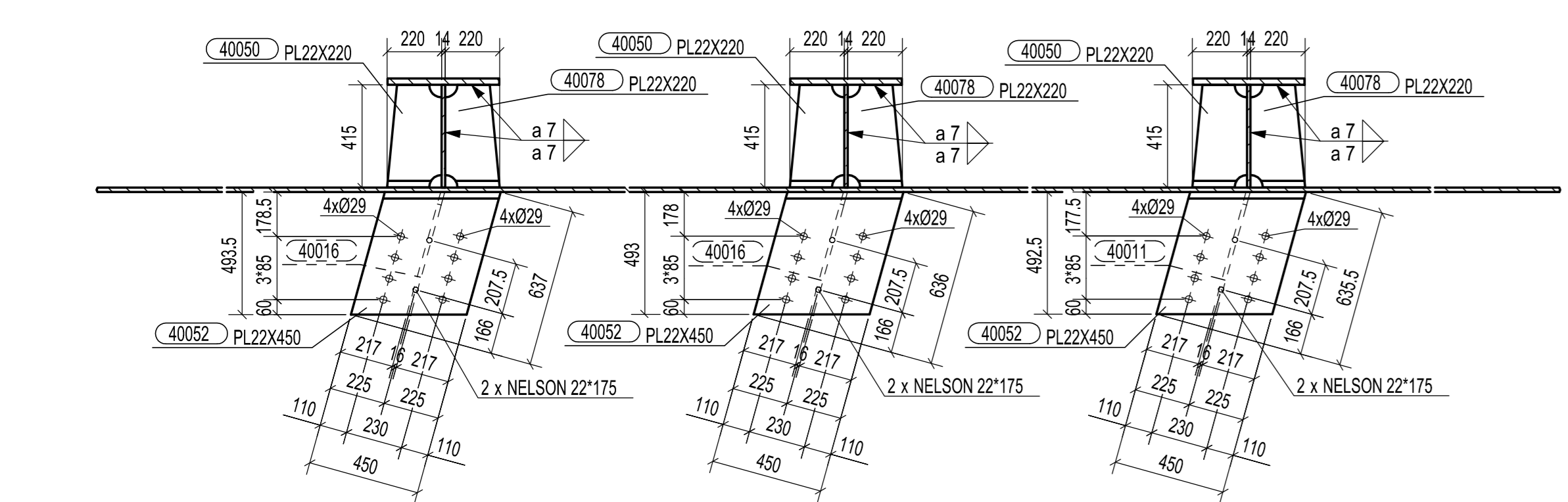
VISTA FRONTALE
1:20



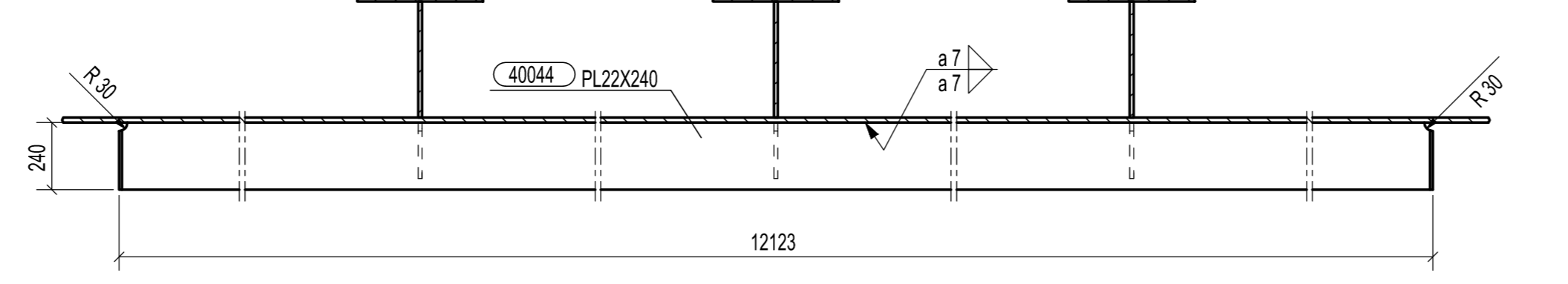
SEZIONE B - B
1:20



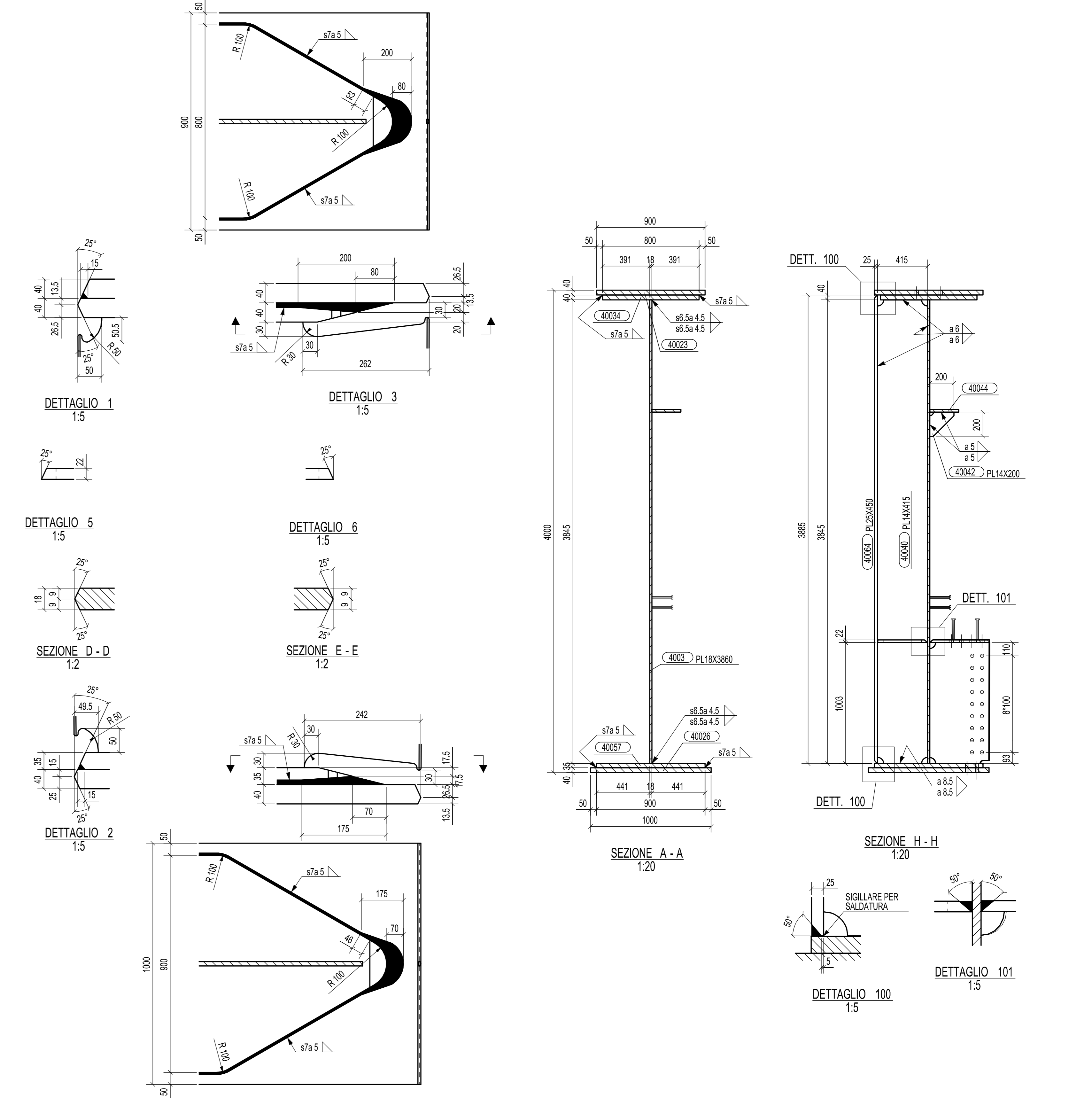
SEZIONE C - C
1:20



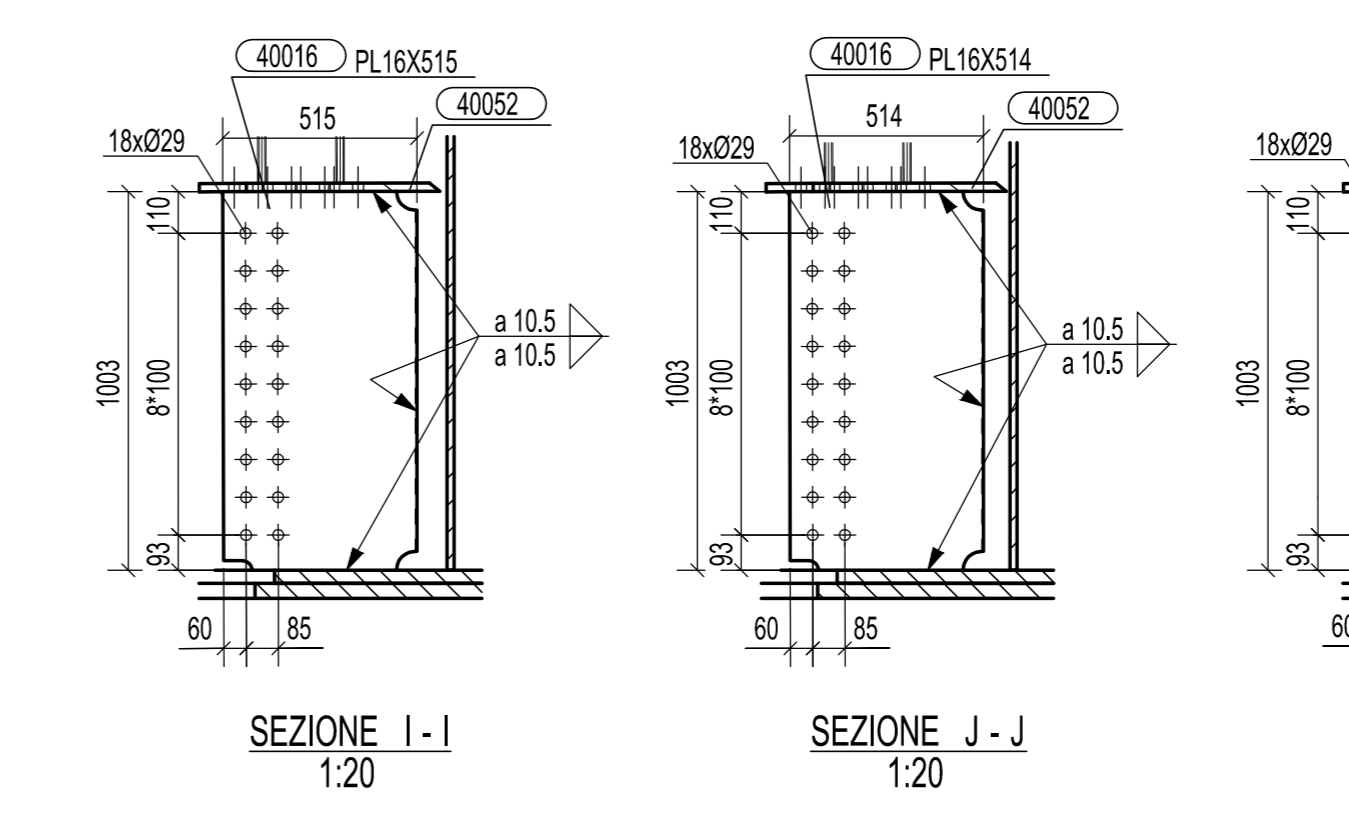
SEZIONE G - G
1:20



SEZIONE F - F
1:20



DETTAGLIO 4
1:5



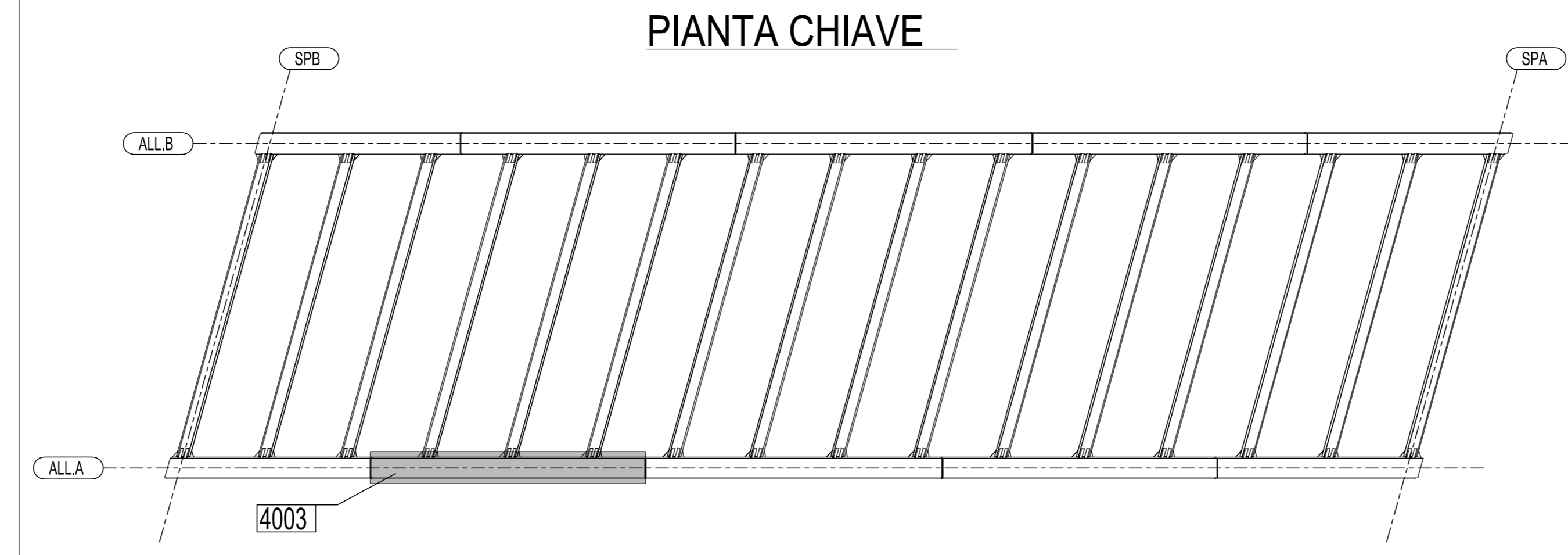
SEZIONE I - I
1:20

SEZIONE J - J
1:20

SEZIONE K - K
1:20

DETTAGLIO SALDATURA AD ARCO SOMMERSO

No.1, Marcato 4003



Rev.	Data	Descrizione	M.T.A.	Ing. Pico
0	10.09.2014	PRIMA EMISSIONE		

2014011DCD40030

CIMOLAI
 Via... Tel. +39 0434 5581 - Fax +39 0434 363451
 www.cimolai.com

Cliente: **STRABAG S.p.A.**

Oggetto: **PEDEMONTANA LOMBARDA - TRATTA B1 CAVALCAVIA VIABILITA' LOCALE RAMO VC02 TS 400 TRAVE MARCA 4003**

Scale: 1:20, 1:5, 1:2

REV	DATA	DESCRIZIONE MODIFICA

N.B.: LA TAVOLA SOSTITUISCE QUELLA RELATIVA AL CODICE [] DEL PROGETTO ESECUTIVO

COLLEGAMENTO AUTOSTRADALE DALMINE - COMO - VARESE - VALICO DEL GAGGIOLO E OPERE AD ESSO CONNESSE
 CODICI CUP F11A0000000000000000
TRATTE B1, B2, C, D, TRAVI 13+14, GREENWAY AS BUILT
 OPERE D'ARTE MINORI
 CAVALCAVIA
 CAVALCAVIA VIABILITA' LOCALE RAMO VC02 - SVINCOLO "INTERCONNESSIONE EX SS35" TS 400 - TRAVE MARCA 4003

IMPRESA
 RAGGRUPPAMENTO TEMPORANEO IMPRESE
STRABAG A.G. - **GLF Grandi Lavori Fincolari S.p.A.** - **Impresa costruzioni Giuseppe Malfarò S.p.A.**

PROGETTISTA - PROGETTO ESECUTIVO DI DETTAGLIO
 RAGGRUPPAMENTO TEMPORANEO PROGETTISTI
STRABAG - **MAIUTURO** - **STRABAG**

CONCEDENTE
 RESPONSABILE DI PROGETTO ED INCARICARIO
 ING. ALBERTO CASCHINI

CONCESSIONARIO
 ELABORAZIONE PROGETTUALE
3TI ITALIA S.p.A.
 ING. STEFANO INDO PIZZATI

APPROVATO
 CONSULENTE SPECIALISTICO:
CIMOLAI

Redatto: Di Sarco Verificato: Di Lulo Approvato: Pissati