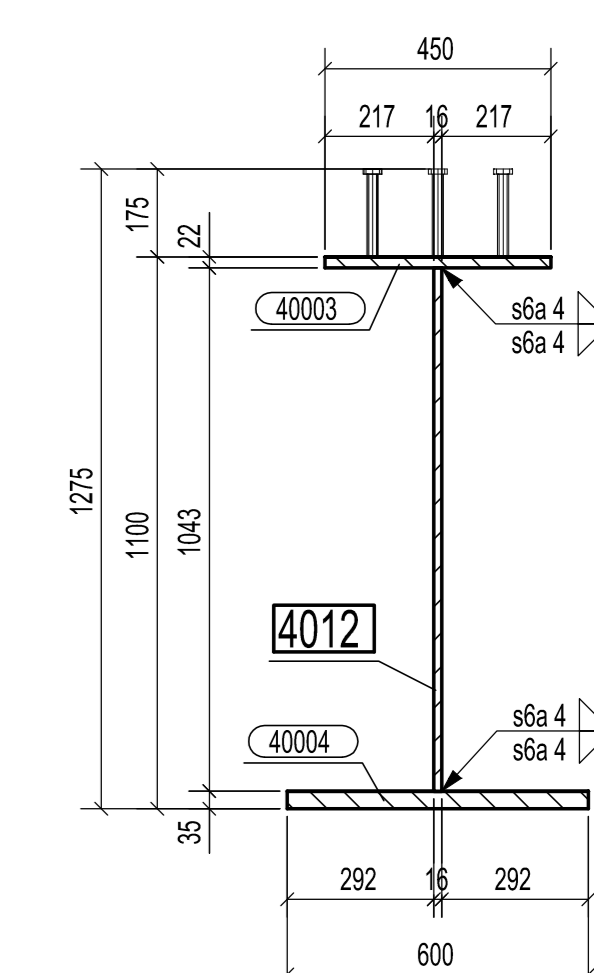
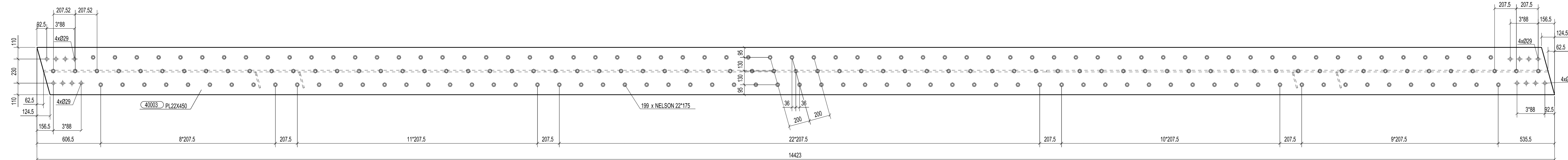


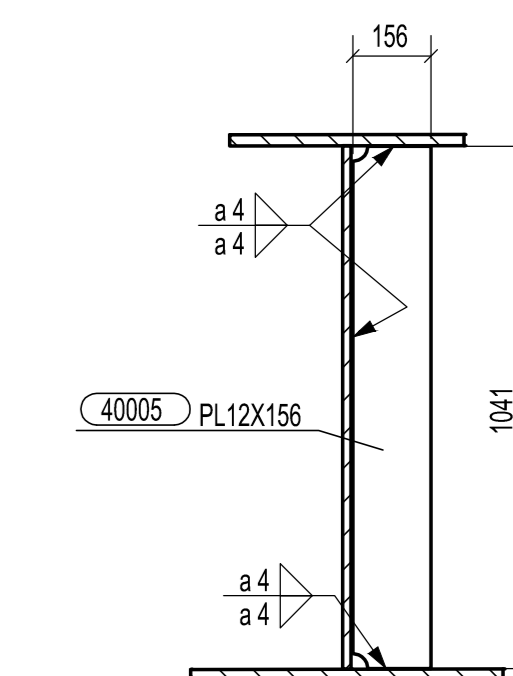
VISTA FRONTALE
1:15



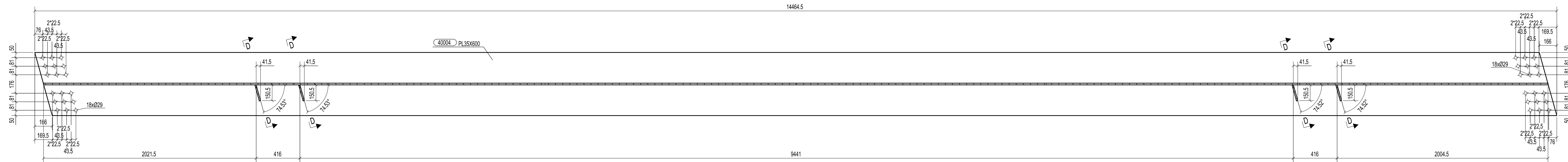
SEZIONE A - A
1:15



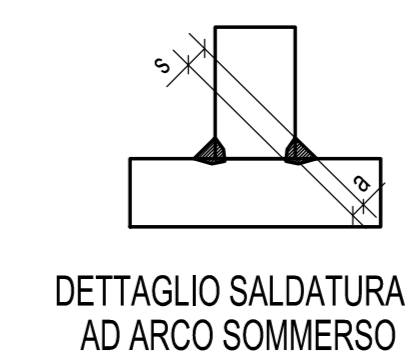
SEZIONE B - B
1:15



SEZIONE D - D
1:15

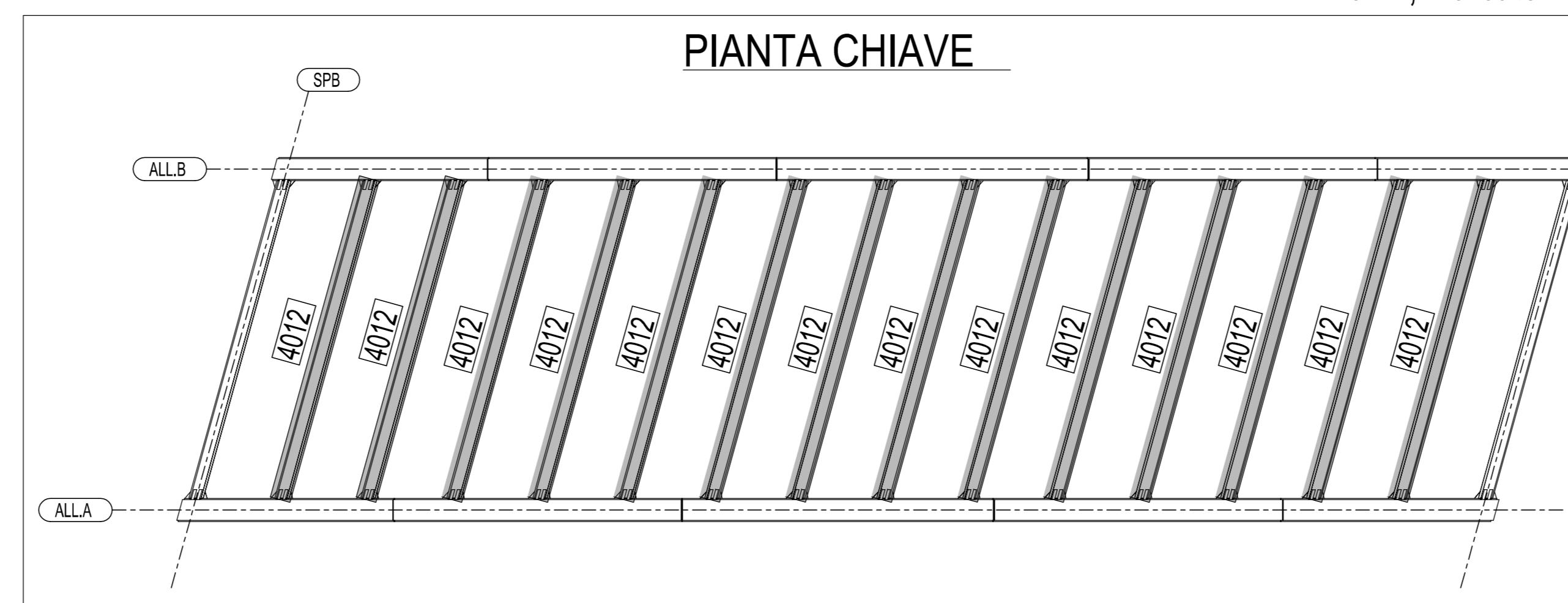


SEZIONE C - C
1:15



DETTAGLIO SALDATURA
AD ARCO SOMMERO

No.14, Mercato 4012



0	10.09.2014	PRIMA EMISSIONE	M.T.A.	Ing. Pico
Rev.	Data	Descrizione	Disegnato da	Controllato da
2014011DCD40120				
		Ciente: STRABAG S.p.A. Scale: 1:15		

MATRICE DI REVISIONE

REV	DATA	DESCRIZIONE MODIFICA

N.B. LA TAVOLA SOSTITUISCE QUELLA RELATIVA AL CODICE [] DEL PROGETTO ESECUTIVO

COLLEGAMENTO AUTOSTRADALE DALMINE - COMO - VARESE - VALICO DEL GAGGIOLO E OPERE AD ESSO CONNESSE
TRATTE B1, B2, C, D, TRAI13*14, GREENWAY AS BUILT
TRATTA B1
 OPERE D'ARTE MINORI
 CAVALCAVIA
 CAVALCAVIA VIABILITA' LOCALE RAMO VC02 - SVINCOLO "INTERCONNESSIONE EX SS35"
 TS 401 - TRAVE MARCA 4012

IDENTIFICAZIONE ELABORATO
 CODICE PROGETTO: FID707B
 VARIANTE
 LINEE PRODOTTE/INITIALI
 LINEA: 1
 ZONA: 001
 OPEN
 ANALISI PRELIMINARE
 PERFEZIONAMENTO
 PROGETTO PRELIMINARE
 PROGETTO DEFINITIVO

IMPRESA
 RAGGRUPPAMENTO TEMPORANEO IMPRESE
 STRABAG A.G. - GLF Grandi Lavori Fincoval S.p.A. - Impresa costruzioni Giuseppe Malturo S.p.A. - Mandataria
 STRABAG - MALTURO - STRABAG

CONCEDENTE
 CONCESSIONE AUTOSTRADALE
 REGIONE LOMBARDA

CONCESSIONARIO
 REGIONE LOMBARDA
 PEDEMONTANA LOMBARDA - TRATTA B1 CAVALCAVIA VIABILITA' LOCALE RAMO VC02 TS 401 TRAVE MARCA 4012

PROGETTISTA - PROGETTO ESECUTIVO DI DETTAGLIO
 RAGGRUPPAMENTO TEMPORANEO PROGETTISTE
 IMPIANTI
 GP

RESPONSABILE DI PROGETTO ED INCARICATO DELL'INTERFERENZA PER LE VARESE PRESTAZIONI
 Ing. Alberto Cecchini

ELABORAZIONE PROGETTUALE
 PROGETTISTE
 3TI ITALIA S.p.A.
 3TI ITALIA S.p.A. - INGEGNERI TECNICO Ing. Stefano Inza Passafiume - Cremona
 CONSULENTE SPECIALISTICO:
 CIMOLAI
 Ing. Alessandro Lorenzini
 Provincia di Roma n. 20809

Redatto: Di Sarco Verificato: Di Lulo Approvato: Possati