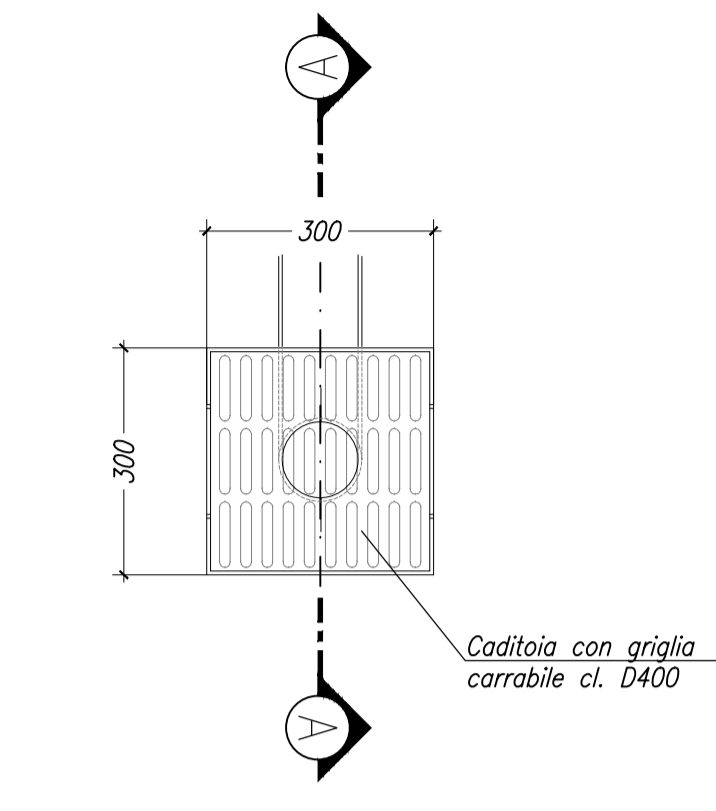
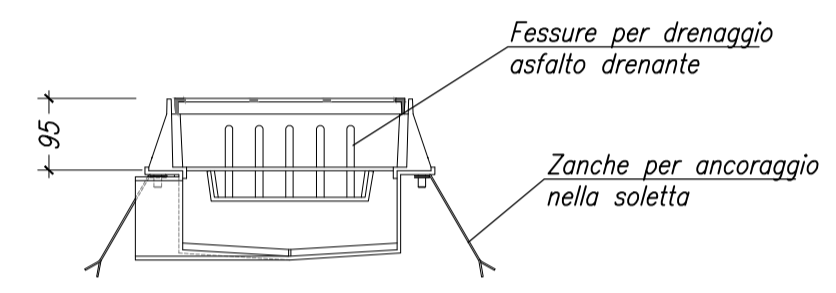


PARTICOLARE GRIGLIA
PIANTA
SCALA 1:5

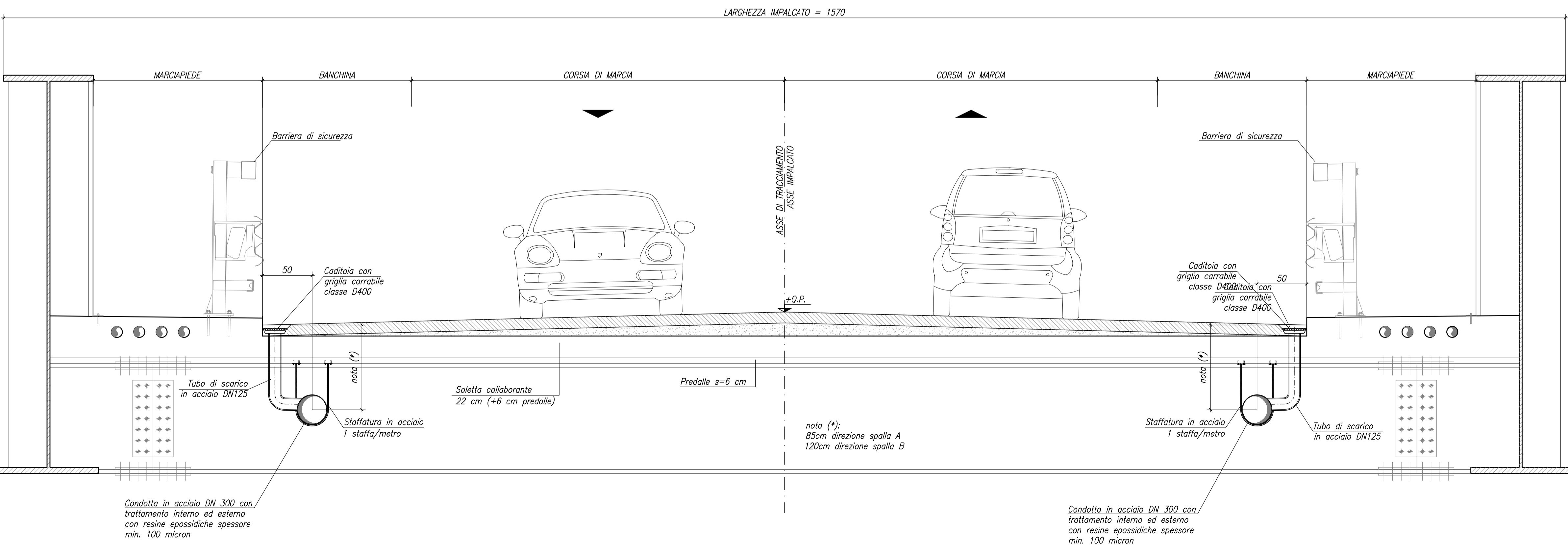


SEZIONE A-A
SCALA 1:5



N.B.: PER LA TABELLA MATERIALI SI RIMANDA ALL'ELABORATO SPECIFICO

SEZIONE TRASVERSALE
SCALA 1:25



MATRICE DI REVISIONE

REV	DATA	DESCRIZIONE MODIFICA

N.B.: LA TAVOLA SOSTITUISCE QUELLA RELATIVA AL CODICE E [] DEL PROGETTO ESECUTIVO

COLLEGAMENTO AUTOSTRADALE
DALMINE - COMO - VARESE - VALICO DEL GAGGIOLO E OPERE AD ESSO CONNESSE
CODICE C.U.P. E8180900510004

TRATTE B1, B2, C, D, TRVA13+14, GREENWAY
AS BUILT
TRATTA B1
OPERE D'ARTE MINORI
CAVALCAVIA
SVINCOLO "INTERCONNESSIONE EX SS35" - CAVALCAVIA VIABILITA' LOCALE RAMO VC02
DRENAGGIO ACQUE DI PIATTAFORMA E PARTICOLARI COSTRUTTIVI

FASE PROGETTUALE	IMPRESA																			
<table border="1"> <tr><td>LOTTO</td><td>WBS</td></tr> <tr><td>ZONA</td><td>OPERA</td></tr> <tr><td>TRATTO D'OPERA</td><td>AMBITO</td></tr> <tr><td>TIPO ELABORATO</td><td>PROGRESSIVO</td></tr> <tr><td>REVISIONE</td><td></td></tr> </table>	LOTTO	WBS	ZONA	OPERA	TRATTO D'OPERA	AMBITO	TIPO ELABORATO	PROGRESSIVO	REVISIONE		<table border="1"> <tr><td>Mandatario</td><td>STRABAG A.G.</td><td>Mandatario</td><td>GLF Grandi Lavori Fincoast S.p.A.</td><td>Mandatario</td><td>ICM S.p.A.</td><td>Mandatario cooptato</td><td>STRABAG S.p.A.</td></tr> </table>	Mandatario	STRABAG A.G.	Mandatario	GLF Grandi Lavori Fincoast S.p.A.	Mandatario	ICM S.p.A.	Mandatario cooptato	STRABAG S.p.A.	
LOTTO	WBS																			
ZONA	OPERA																			
TRATTO D'OPERA	AMBITO																			
TIPO ELABORATO	PROGRESSIVO																			
REVISIONE																				
Mandatario	STRABAG A.G.	Mandatario	GLF Grandi Lavori Fincoast S.p.A.	Mandatario	ICM S.p.A.	Mandatario cooptato	STRABAG S.p.A.													
DATA	PROGETTISTA - PROGETTO ESECUTIVO DI DETTAGLIO																			
<table border="1"> <tr><td>DATA</td><td>DESCRIZIONE</td><td>REV</td></tr> <tr><td>Febbraio 2013</td><td>Emissione</td><td>E</td></tr> </table>	DATA	DESCRIZIONE	REV	Febbraio 2013	Emissione	E	<table border="1"> <tr><td>Mandatario</td><td>3TI PROGETTI ITALIA</td><td>Mandatario</td><td>OP Progetti e Opere</td><td>Mandatario</td><td>Arch. Salvatore Vermiglio</td></tr> </table>	Mandatario	3TI PROGETTI ITALIA	Mandatario	OP Progetti e Opere	Mandatario	Arch. Salvatore Vermiglio							
DATA	DESCRIZIONE	REV																		
Febbraio 2013	Emissione	E																		
Mandatario	3TI PROGETTI ITALIA	Mandatario	OP Progetti e Opere	Mandatario	Arch. Salvatore Vermiglio															
CONCEDENTE	RESPONSABILE DI PROGETTO ED INCARICATO DELL'INTEGRAZIONE FRA LE VARIE PRESTAZIONI:																			
<table border="1"> <tr><td>CONCESSIONARIO</td><td>Autosole Lombarda</td><td>Direttore Tecnico</td><td>Ing. Giuseppe Sarno</td><td>Referente Tecnico</td><td>Arch. Giovanni Carli</td></tr> </table>	CONCESSIONARIO	Autosole Lombarda	Direttore Tecnico	Ing. Giuseppe Sarno	Referente Tecnico	Arch. Giovanni Carli	<table border="1"> <tr><td>CONCESSIONARIO</td><td>Autosole Lombarda</td><td>Responsabile di Progetto</td><td>Ing. Alberto Cecchini</td></tr> </table>	CONCESSIONARIO	Autosole Lombarda	Responsabile di Progetto	Ing. Alberto Cecchini									
CONCESSIONARIO	Autosole Lombarda	Direttore Tecnico	Ing. Giuseppe Sarno	Referente Tecnico	Arch. Giovanni Carli															
CONCESSIONARIO	Autosole Lombarda	Responsabile di Progetto	Ing. Alberto Cecchini																	
APPROVATO	ELABORAZIONE PROGETTUALE																			
<table border="1"> <tr><td>Autosole Lombarda</td><td>Direttore dei Lavori</td><td>Ing. Francesco Domenico</td></tr> </table>	Autosole Lombarda	Direttore dei Lavori	Ing. Francesco Domenico	<table border="1"> <tr><td>PROGETTISTA:</td><td>3TI PROGETTI ITALIA S.p.A.</td><td>DIRETTORE TECNICO</td><td>3TI ITALIA S.p.A.</td></tr> <tr><td></td><td></td><td></td><td>Ing. Stefano Luca Possati</td></tr> <tr><td></td><td></td><td></td><td>Online degli Ingegneri</td></tr> <tr><td></td><td></td><td></td><td>Provincia di Roma n. 20809</td></tr> </table>	PROGETTISTA:	3TI PROGETTI ITALIA S.p.A.	DIRETTORE TECNICO	3TI ITALIA S.p.A.				Ing. Stefano Luca Possati				Online degli Ingegneri				Provincia di Roma n. 20809
Autosole Lombarda	Direttore dei Lavori	Ing. Francesco Domenico																		
PROGETTISTA:	3TI PROGETTI ITALIA S.p.A.	DIRETTORE TECNICO	3TI ITALIA S.p.A.																	
			Ing. Stefano Luca Possati																	
			Online degli Ingegneri																	
			Provincia di Roma n. 20809																	
Redatto: Michelangeli	Verificato: Sorge	Approvato: Possati																		