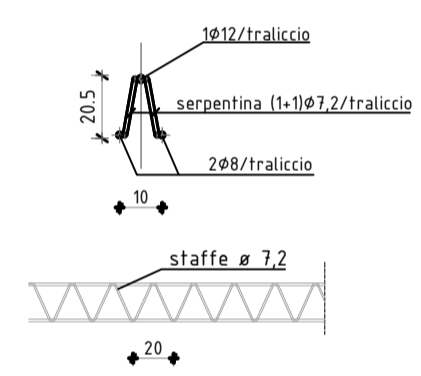
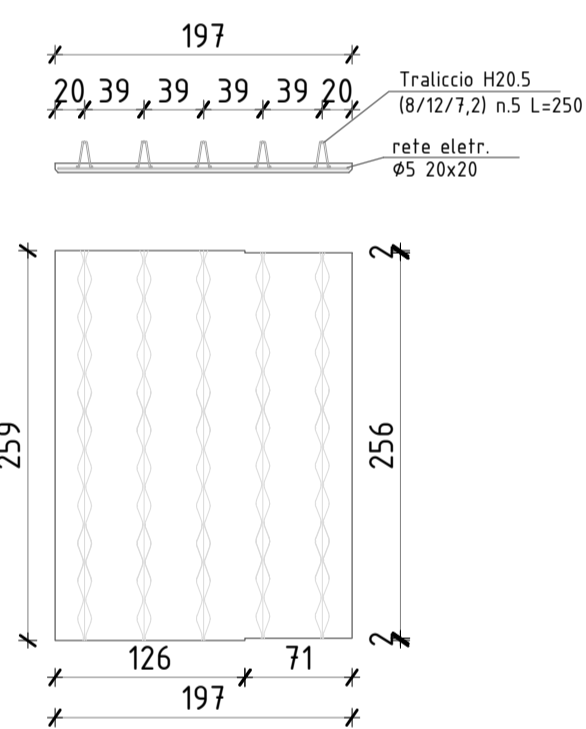


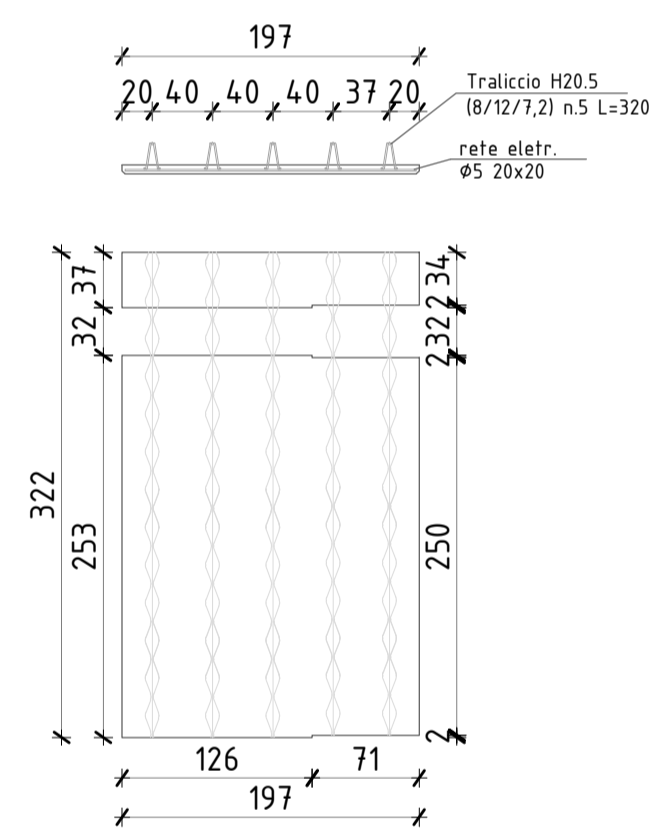
LASTRE TIPO
Traliccio H=20.5 (8/12/7,2)



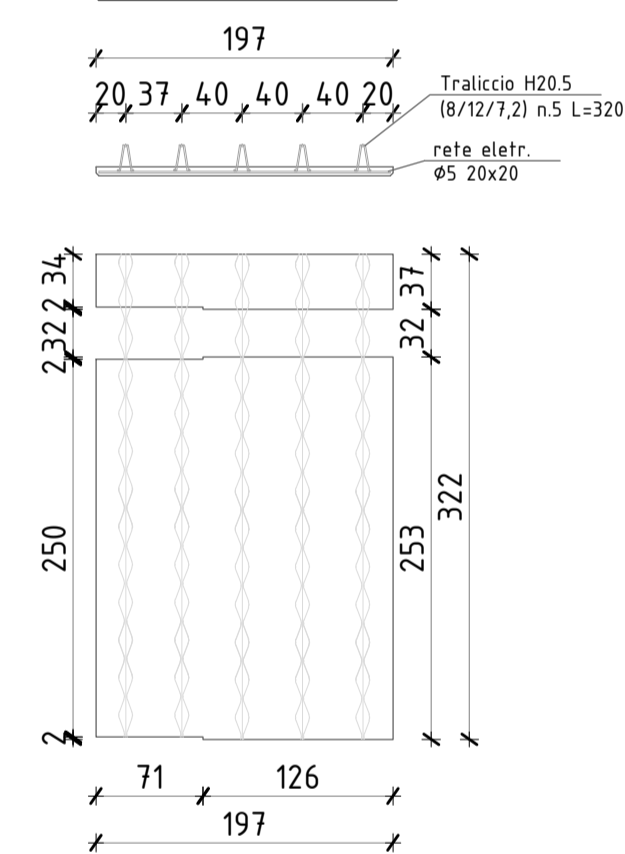
Predalles tipo A



Predalles tipo B



Predalles tipo C



Note esplicative sui materiali

- CALCESTRUZZO:
 - Rck > 40 Mpa (~400 Kg/cmq.) XF4
- ACCIAIO:
 - B450C (sigma amm. ~2600 Kg/cmq.)

MATRICE DI REVISIONE

REV	DATA	DESCRIZIONE MODIFICA

N.B.: LA TAVOLA SOSTITUISCE QUELLA RELATIVA AL CODICE DEL PROGETTO ESECUTIVO




COLLEGAMENTO AUTOSTRADALE
DALMINE - COMO - VARESE - VALICO DEL GAGGIOLO E OPERE AD ESSO CONNESSE
CODICE C.U.P. F11B06000270007
TRATTE B1, B2, C, D, TRVA13+14, GREENWAY
AS BUILT
TRATTA B1
 OPERE D'ARTE MINORI: CAVALCAVIA
 ATTRAVERSAMENTO FAUNISTICO 1 - ASSE PRINCIPALE
 CARPENTERIA E ARMATURA PREDALLES

IDENTIFICAZIONE ELABORATO		IMPRESA	
CODICE PROGETTO: F00107B		RAGGRUPPAMENTO TEMPORANEO IMPRESE:	
FASE PROGETTUALE	WBS	Mandatario	Mandante
A	1	STRABAG A.G.	STRABAG S.p.A.
		GLF Grandi Lavori Fincosit S.p.A.	Impresa costruzioni Giuseppe Maltauro S.p.A.
			Mandante cooptata STRABAG S.p.A.

Scala: 1:50 - 1:10

DATA	DESCRIZIONE	REV
Settembre 2015	Emissione	E

PROGETTISTA - PROGETTO ESECUTIVO DI DETTAGLIO
 RAGGRUPPAMENTO TEMPORANEO PROGETTISTI:

Mandatario	Mandante	Mandante	Mandante
3TI PROGETTI ITALIA S.p.A.	GP Progetti	ALBERTO CECCHINI	Arch. Salvatore Vermiglio

CONCEDENTE
 CONCESSIONI AUTOSTRADALI LOMBARDE

CONCESSIONARIO
 Autostrade Padovane
 Direttore Tecnico: Ing. Enrico Anzi
 Referente Tecnico: Arch. Giovanni Cambi

APPROVATO
 Autostrade Padovane
 Il Direttore dei Lavori: Ing. Francesco Domenico

ELABORAZIONE PROGETTUALE
PROGETTISTA:
 3TI PROGETTI ITALIA S.p.A.

RESPONSABILE DI PROGETTO ED INCARICATO DELL'INTEGRAZIONE FRA LE VARIE PRESTAZIONI:
 Ing. Alberto Cecchini

3TI ITALIA S.p.A.
 DIRETTORE TECNICO
 Ing. Stefano Luca Passati
 Ordine degli Ingegneri
 Provincia di Roma n. 20809

Redatto: Pierucci Verificato: Di Sanzo Approvato: Passati