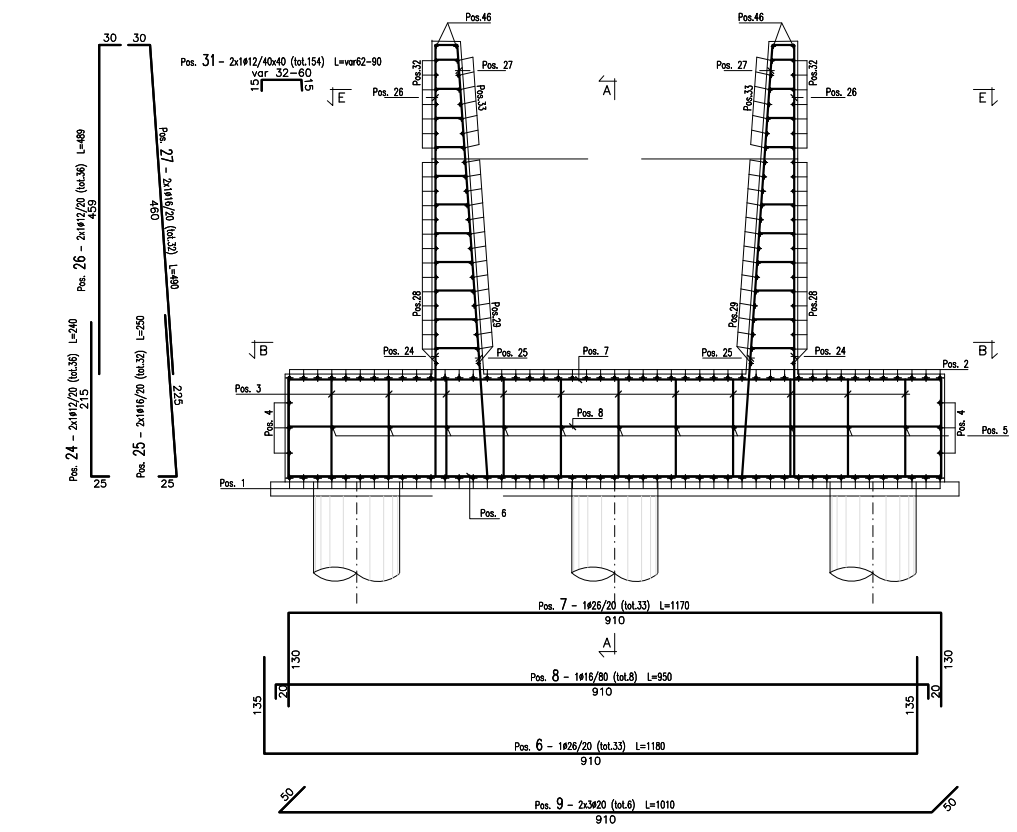
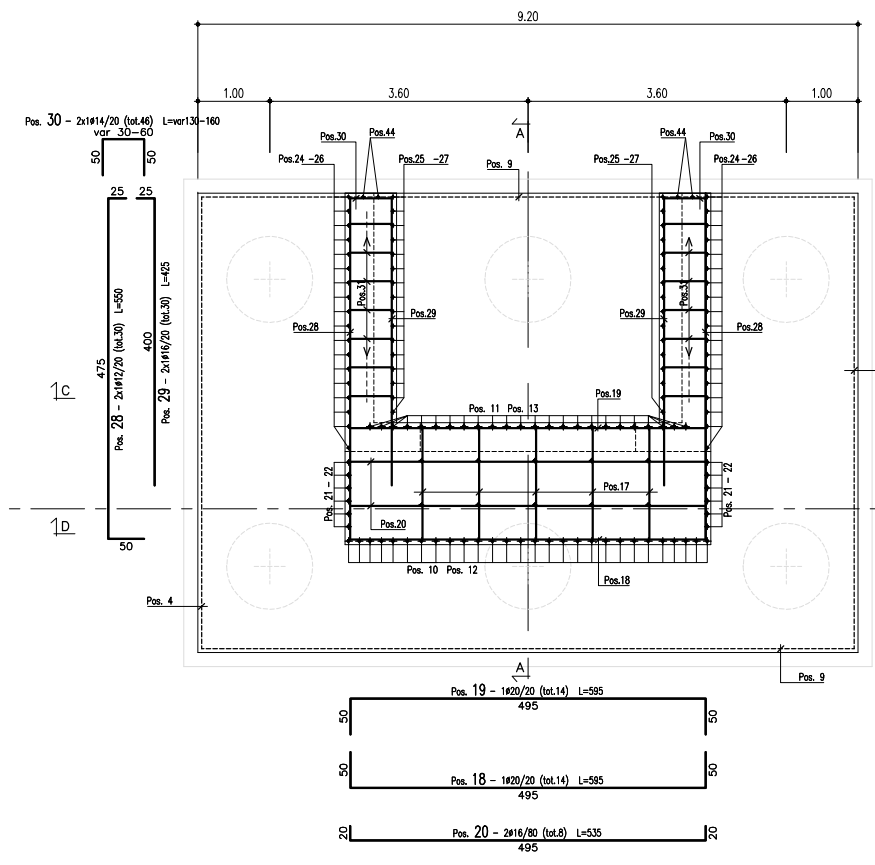


SEZIONE A-A
SCALA 1:50



SEZIONE C-C
SCALA 1:50



SEZIONE B-B
SCALA 1:50

Barre

Sagoma	Pos.	φ (mm)	nb	A (cm)	B (cm)	C (cm)	L (m)	Ltot (m)	Note
[Diagram]	1	26	47	140	630		9.10	427.70	
	6	26	33	135	910		11.80	389.27	
[Diagram]	2	26	47	130	630		8.90	418.30	
	5	16	11	20	630		6.70	73.70	
[Diagram]	7	26	33	130	910		11.70	386.10	
	8	16	8	20	910		9.50	76.00	
[Diagram]	3	20	44	25	130	80	3.90	171.78	
	4	20	6	50	630		7.30	43.80	
[Diagram]	9	20	6	50	910		10.10	60.60	
	10	26	28	25	275		3.00	84.00	
[Diagram]	14	16	10	25	225		2.50	25.00	
	21	20	12	245	25		2.70	32.40	
[Diagram]	11	26	24	25	275		3.00	72.00	
	24	12	36	25	215		2.40	86.40	
[Diagram]	44	20	4	25	245		2.70	10.80	
	25	16	32	25	225		2.50	80.00	

Massa barre

φ (mm)	M/L (kg/m)	Ltot (m)	Mtot (kg)
12	0.888	86.40	76.7
16	1.578	254.70	402.0
20	2.466	319.38	787.6
26	4.168	1777.37	7407.7
Tot.			8674.0

Massa totale acciaio : 8674.0 kg

DISTINTA FERRI FONDAZIONE

MATRICE DI REVISIONE

REV	DATA	DESCRIZIONE MODIFICA

N.B.: LA TAVOLA SOSTITUISCE QUELLA RELATIVA AL CODICE [] DEL PROGETTO ESECUTIVO

**COLLEGAMENTO AUTOSTRADALE
DALMINE - COMO - VARESE - VALICO DEL GAGGIOLO E OPERE AD ESSO CONNESSE**
CODICE C.U.P. F11B06000270007

TRATTE B1, B2, C, D, TRVA13+14, GREENWAY

AS BUILT

TRATTA B1
OPERE D'ARTE MINORI: CAVALCAVIA
ATTRAVERSAMENTO FAUNISTICO 2 - ASSE PRINCIPALE
ARMATURA SPALLA 1 - TAV. 1 DI 2

IDENTIFICAZIONE ELABORATO		IMPRESA	
CODICE PROGETTO: F00107B		RAGGRUPPAMENTO TEMPORANEO IMPRESE:	
FASE PROGETTUALE	WBS	Mandatario	Mandatario
LOTTO	A	STRABAG A.G.	ICM S.p.A.
ZONA	1 A03	GLF Grandi Lavori Fincosit S.p.A.	STRABAG S.p.A.
OPERA	ID007		
TRATTO D'OPERA	A ON		
AMBITO	AR		
TIPO ELABORATO	001		
PROGRESSIVO	E		
REVISIONE			

Scala: 1:50

DATA	DESCRIZIONE	REV	PROGETTISTA - PROGETTO ESECUTIVO DI DETTAGLIO
Dicembre 2015	Emissione	E	RAGGRUPPAMENTO TEMPORANEO PROGETTISTI:
			Mandatario
			Mandatario
			Mandatario
			Mandatario

CONCEDENTE
CONCESSIONARI AUTOSTRADALI LOMBARDE

CONCESSIONARIO
Direttore Tecnico: Ing. Giuseppe Sambio
Riferenza Tecnica: Arch. Giovanni Cambi

APPROVATO
Direttore dei Lavori: Ing. Francesco Dumanico

RESPONSABILE DI PROGETTO ED INCARICATO DELL'INTEGRAZIONE FRA LE VARIE PRESTAZIONI
Ing. Alberto Cecchini

ELABORAZIONE PROGETTUALE
PROGETTISTA:
3TI PROGETTI ITALIA S.p.A.

3TI ITALIA S.p.A.
DIRETTORE TECNICO
Ing. Stefano Luca Pissardi
Ordine degli Ingegneri
Provincia di Roma n. 20809

Redatto: Piesoci Verificato: Di Iulo Approvato: []