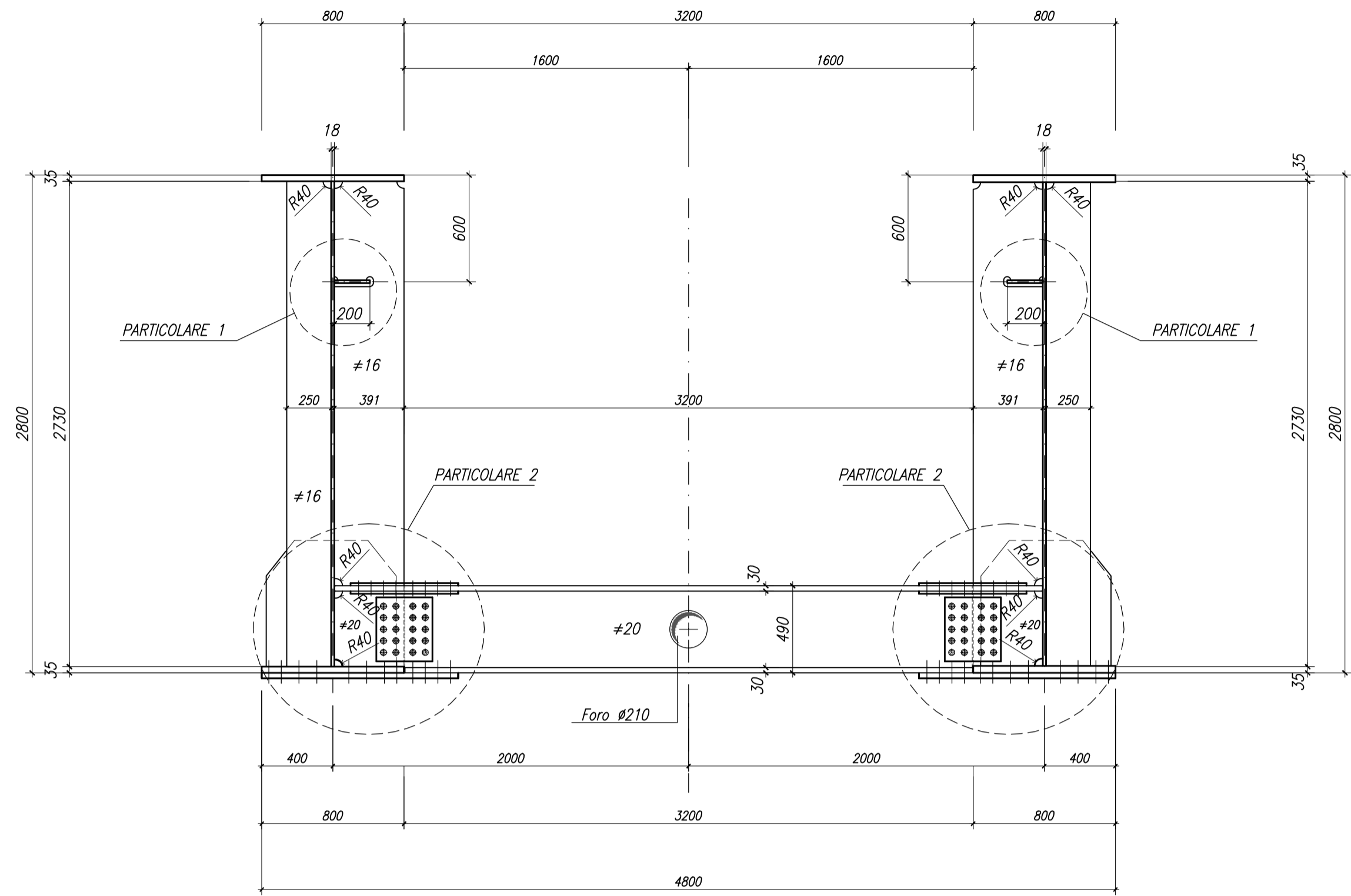
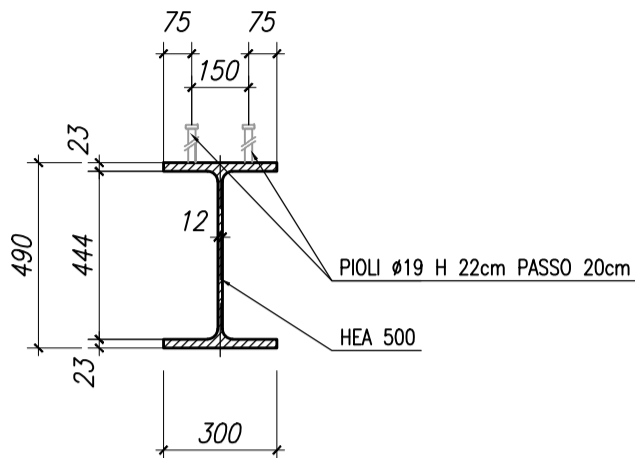


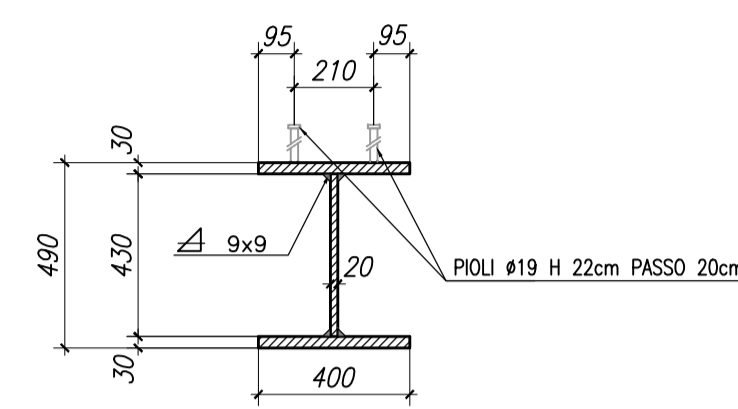
CARPENTERIA IMPALCATO
SEZIONE TRAVERSO "TA" APPOGGIO)
SCALA 1:25



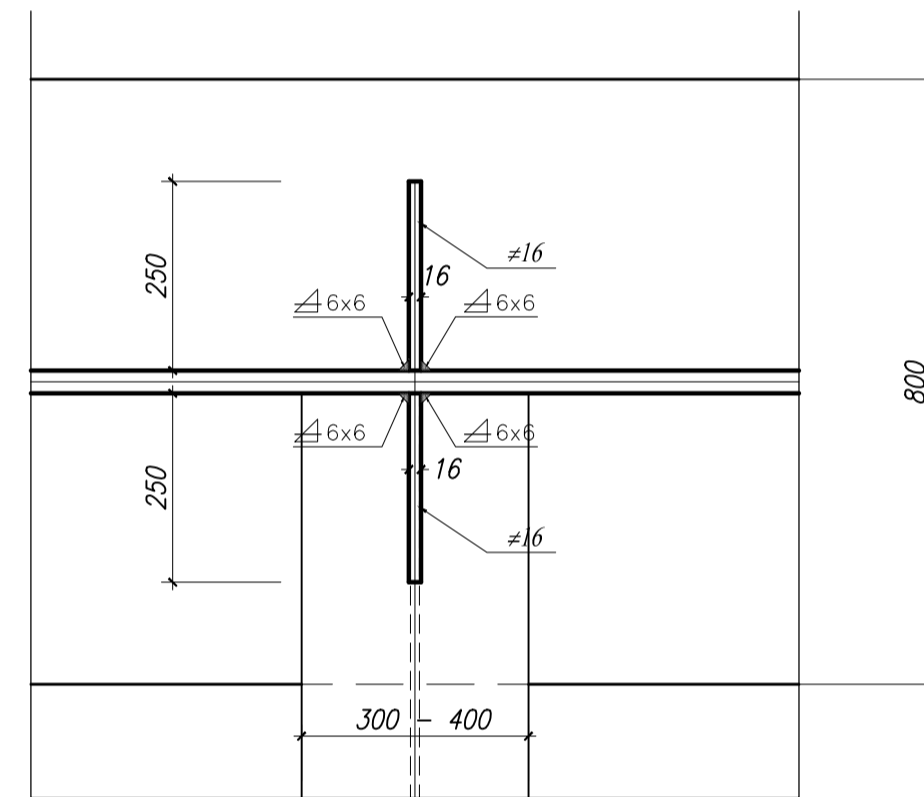
CARPENTERIA IMPALCATO
SEZIONE TRAVERSO CORRENTE
SCALA 1:20



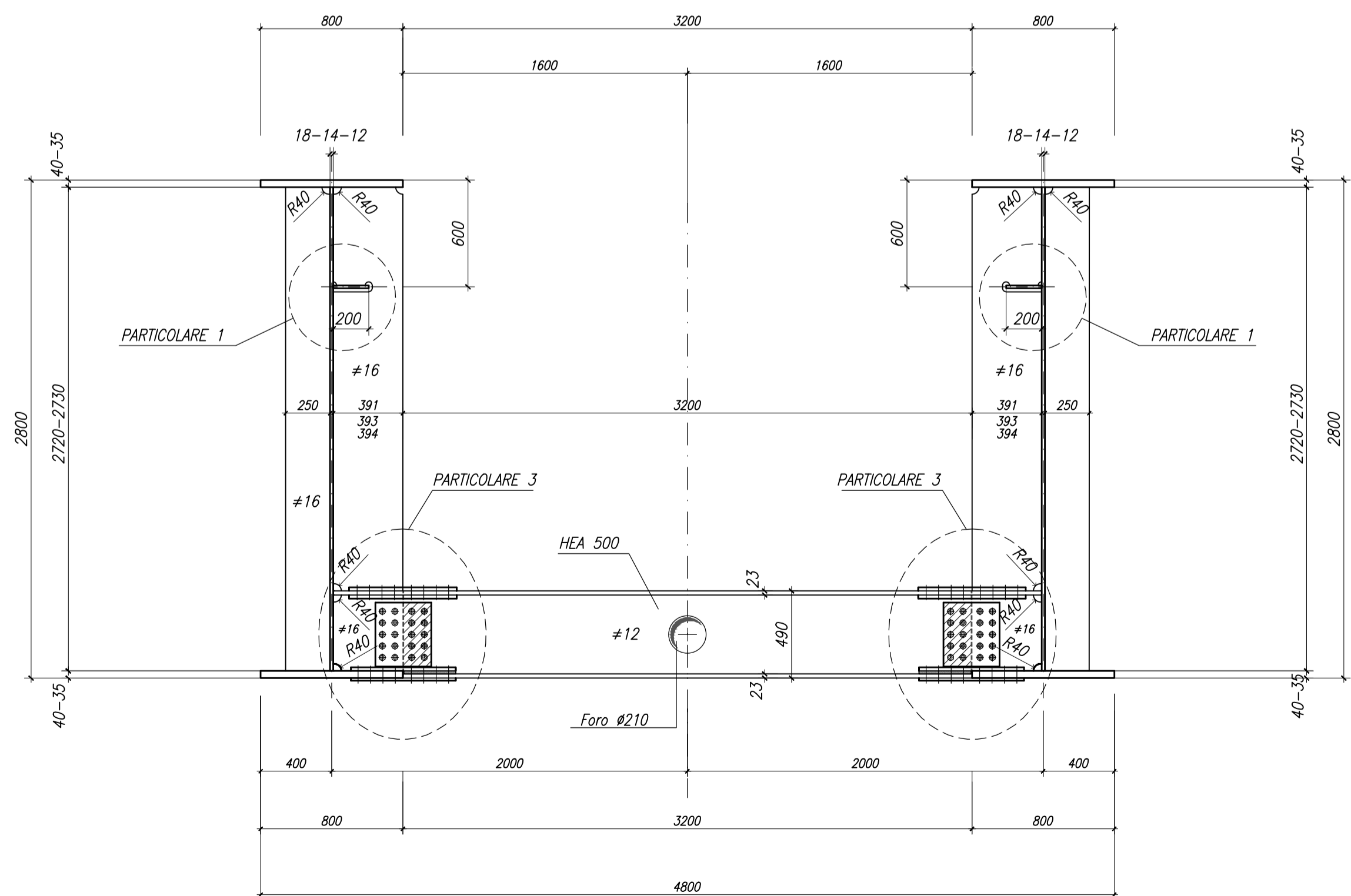
CARPENTERIA IMPALCATO
SEZIONE TRAVERSO DI APPOGGIO
SCALA 1:20



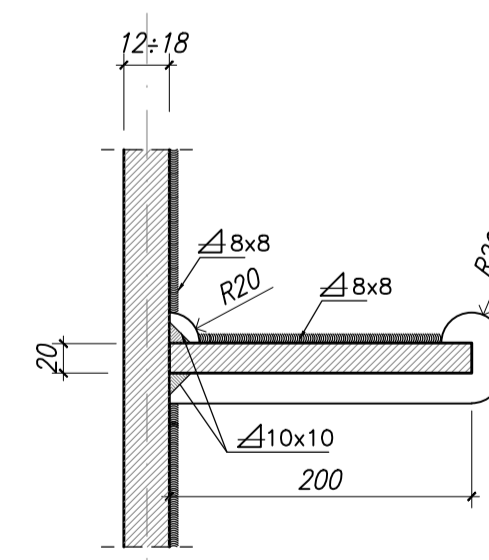
CARPENTERIA IMPALCATO
PARTICOLARE IRRIGIMENTI
SCALA 1:10



CARPENTERIA IMPALCATO
SEZIONE TRAVERSO "TC" (CORRENTE)
SCALA 1:25



CARPENTERIA IMPALCATO
PARTICOLARE 1
SCALA 1:5



MATRICE DI REVISIONE

REV	DATA	DESCRIZIONE MODIFICA

N.B.: LA TAVOLA SOSTITUISCE QUELLA RELATIVA AL CODICE [E] DEL PROGETTO ESECUTIVO

CONCESSIONARI AUTOSTRADALI LOMBARDE
Autostradale Padovana
CONCESSIONARI AUTOSTRADALI LOMBARDE
Autostradale Padovana

COLLEGAMENTO AUTOSTRADE
DALMINE - COMO - VARESE - VALICO DEL GAGGIOLO E OPERE AD ESSO CONNESSE
CODICE C.U.P. F1196000270007

TRATTE B1, B2, C, D, TRVA13+14, GREENWAY
AS BUILT

TRATTA B1
OPERE D'ARTE MINORI: CAVALCAVIA
ATTRAVERSAMENTO FAUNISTICO 2 - ASSE PRINCIPALE
CARPENTERIA METALLICA - TAV. 2 DI 3

IDENTIFICAZIONE ELABORATO CODICE PROGETTO: F00107B WBS		IMPRESA RAGGRUPPAMENTO TEMPORANEO IMPRESE:																									
<table border="1"> <tr><td>FASE PROGETTUALE</td><td>LOTTO</td><td>ZONA</td><td>OPERA</td><td>TRATTO D'OPERA</td><td>AMBITO</td><td>TIPO ELABORAZIONE</td><td>PROGRESSIVO</td><td>REVISIONE</td></tr> <tr><td>A</td><td>1</td><td>A03</td><td>ID007</td><td>A</td><td>ON</td><td>CA</td><td>004</td><td>F_01</td></tr> </table>	FASE PROGETTUALE	LOTTO	ZONA	OPERA	TRATTO D'OPERA	AMBITO	TIPO ELABORAZIONE	PROGRESSIVO	REVISIONE	A	1	A03	ID007	A	ON	CA	004	F_01	<table border="1"> <tr><td>Mandatario</td><td>Mandatario</td><td>Mandatario cooptato</td></tr> <tr><td>STRABAG A.G.</td><td>GLF Grandi Lavori Fincosit S.p.A.</td><td>ICM S.p.A.</td></tr> </table>	Mandatario	Mandatario	Mandatario cooptato	STRABAG A.G.	GLF Grandi Lavori Fincosit S.p.A.	ICM S.p.A.		
FASE PROGETTUALE	LOTTO	ZONA	OPERA	TRATTO D'OPERA	AMBITO	TIPO ELABORAZIONE	PROGRESSIVO	REVISIONE																			
A	1	A03	ID007	A	ON	CA	004	F_01																			
Mandatario	Mandatario	Mandatario cooptato																									
STRABAG A.G.	GLF Grandi Lavori Fincosit S.p.A.	ICM S.p.A.																									
DATA DESCRIZIONE REV Dicembre 2015 Emissione E Febbraio 2018 Revisione E 01		PROGETTISTA - PROGETTO ESECUTIVO DI DETTAGLIO RAGGRUPPAMENTO TEMPORANEO PROGETTISTI: Mandataria Mandatario Mandante Mandante cooptato 3TI PROGETTI ITALIA S.p.A. GP Progetti di Infrastruttura ICM S.p.A. STRABAG S.p.A.																									
CONCEDENTE CONCESSIONARI AUTOSTRADALI LOMBARDE		RESPONSABILE DI PROGETTO ED INCARICATO DELL'INTEGRAZIONE FRA LE VARIE PRESTAZIONI: Ing. Alberto Cecchini																									
CONCESSIONARIO Autostradale Padovana Direttore Tecnico: Ing. Giuseppe Samba Referente Tecnico: Arch. Giovanni Cambi		ELABORAZIONE PROGETTUALE PROGETTISTA: 3TI PROGETTI ITALIA S.p.A. 3TI ITALIA S.p.A. DIRETTORE TECNICO: Ing. Stefano Jaco Prassati Ordine degli Ingegneri Provincia di Roma n. 20809																									
APPROVATO Autostradale Padovana Il Direttore dei Lavori: Ing. Francesco Domenico Lombardi		Redatto: Di Sanzo Verificato: Di Iullo Approvato: Possati																									