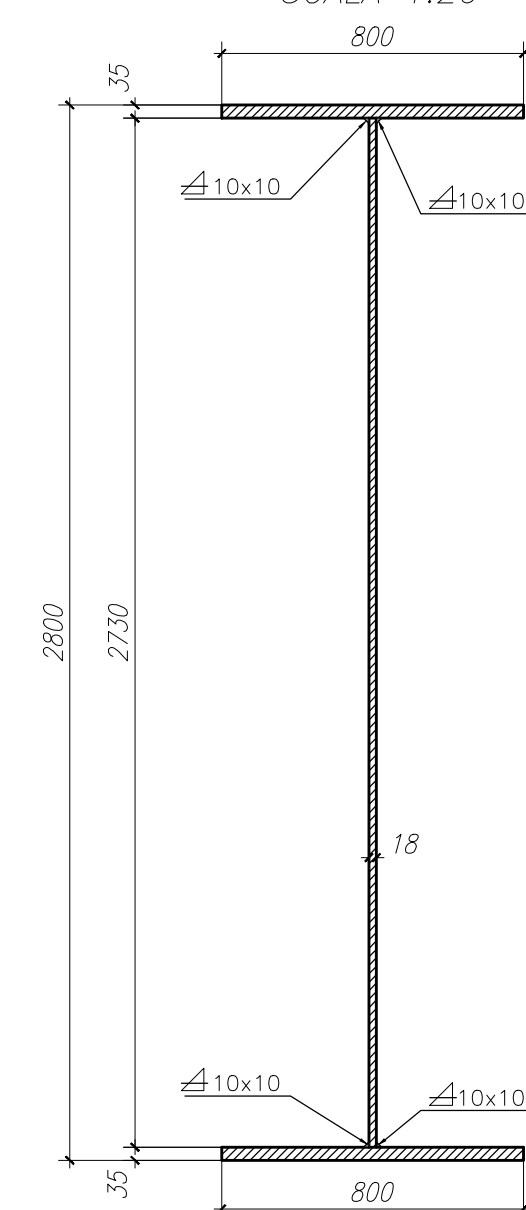
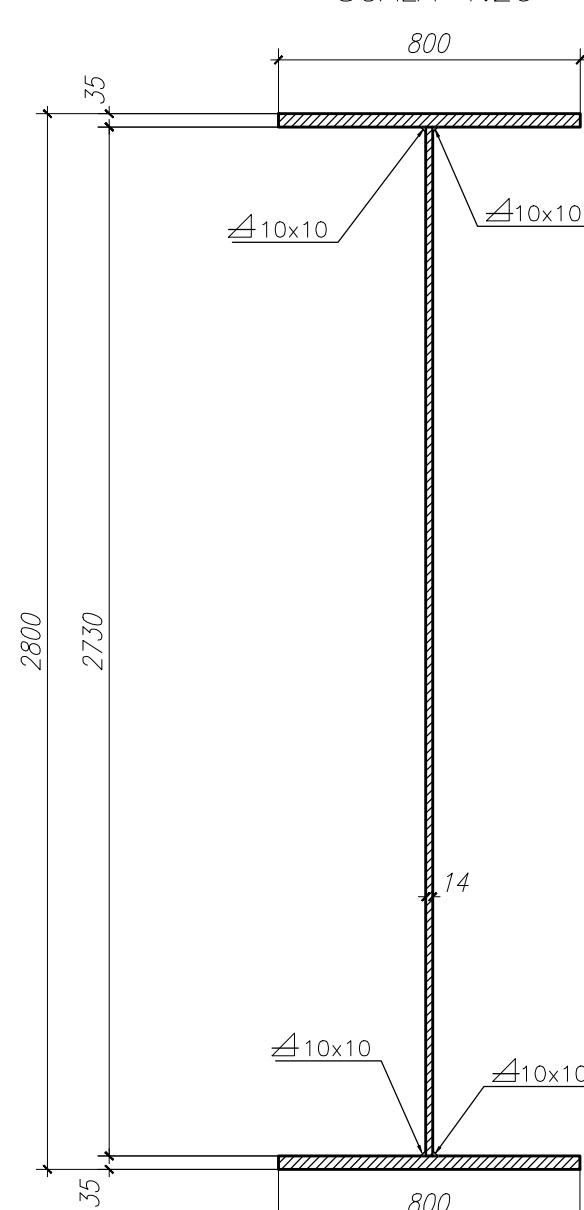


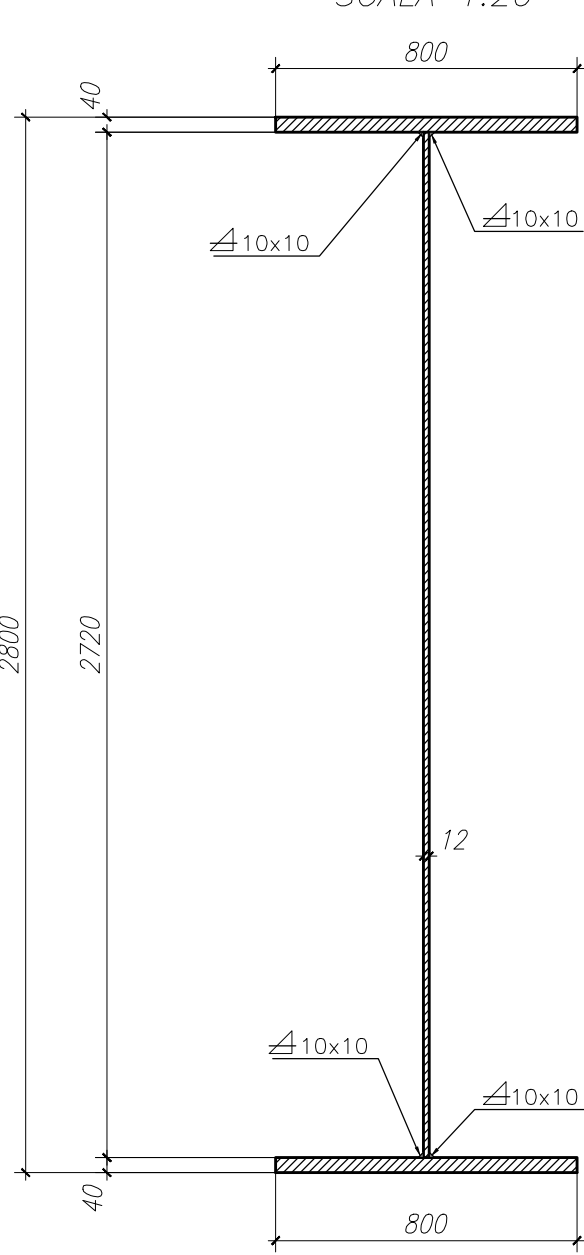
CARPENTERIA IMPALCATO
SEZIONE TRAVE CONCIO 1



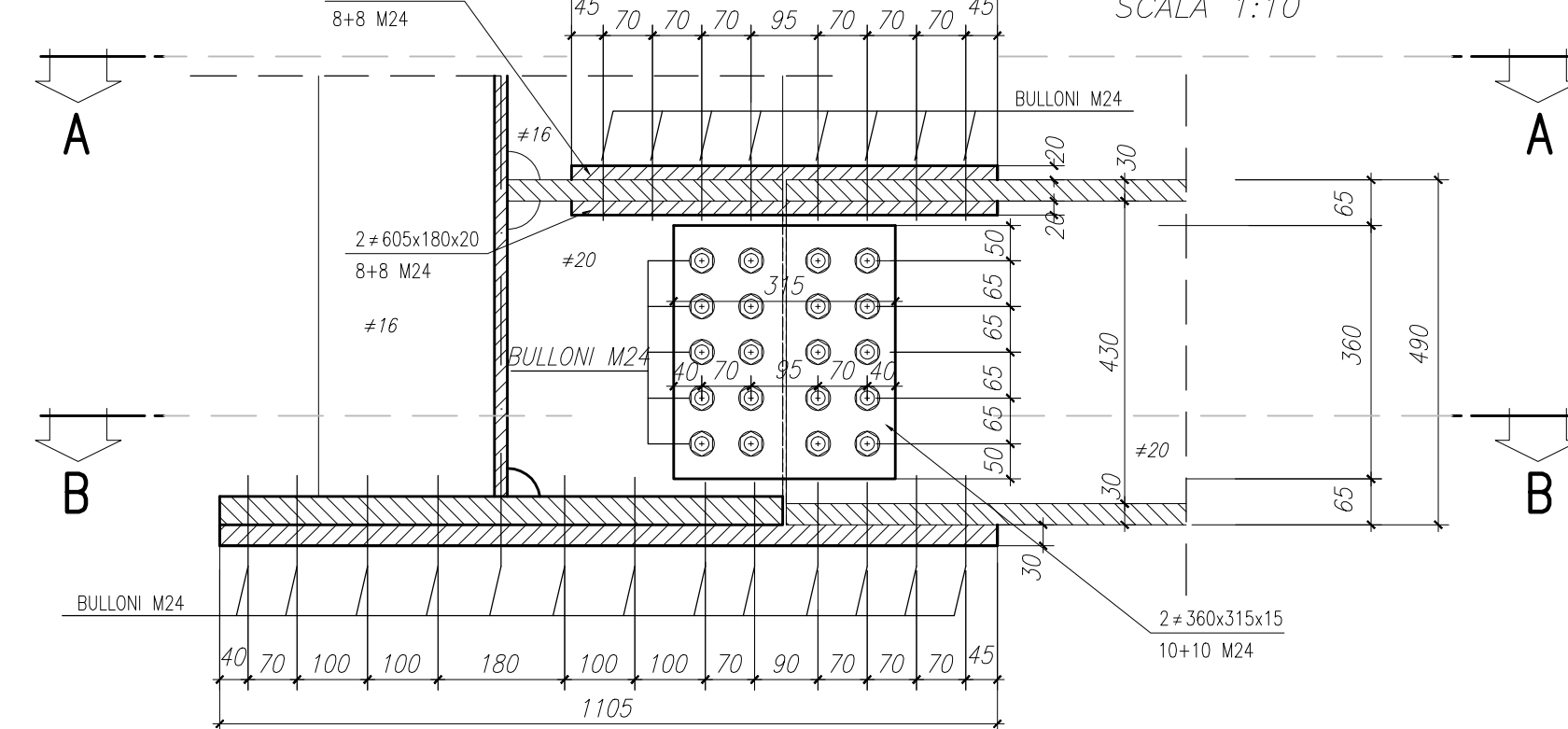
CARPENTERIA IMPALCATO
SEZIONE TRAVE CONCIO 2



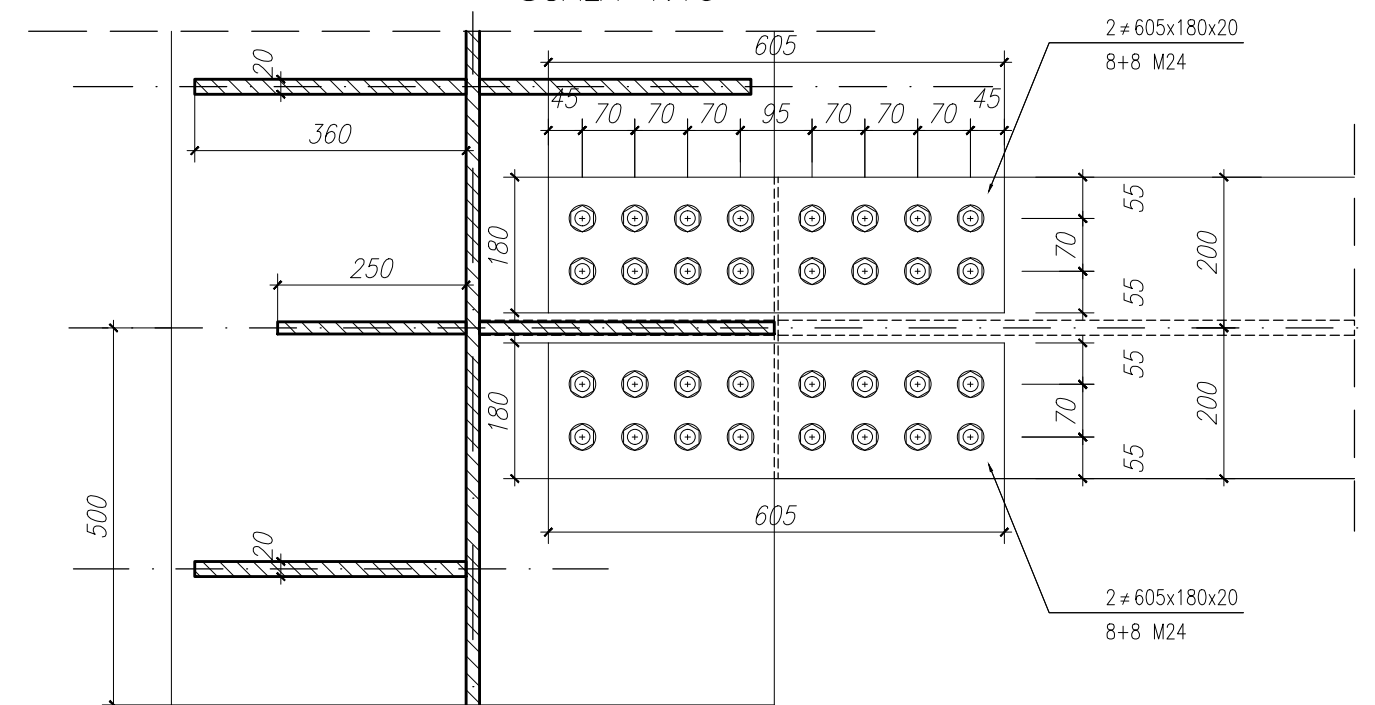
CARPENTERIA IMPALCATO
SEZIONE TRAVE CONCIO 3



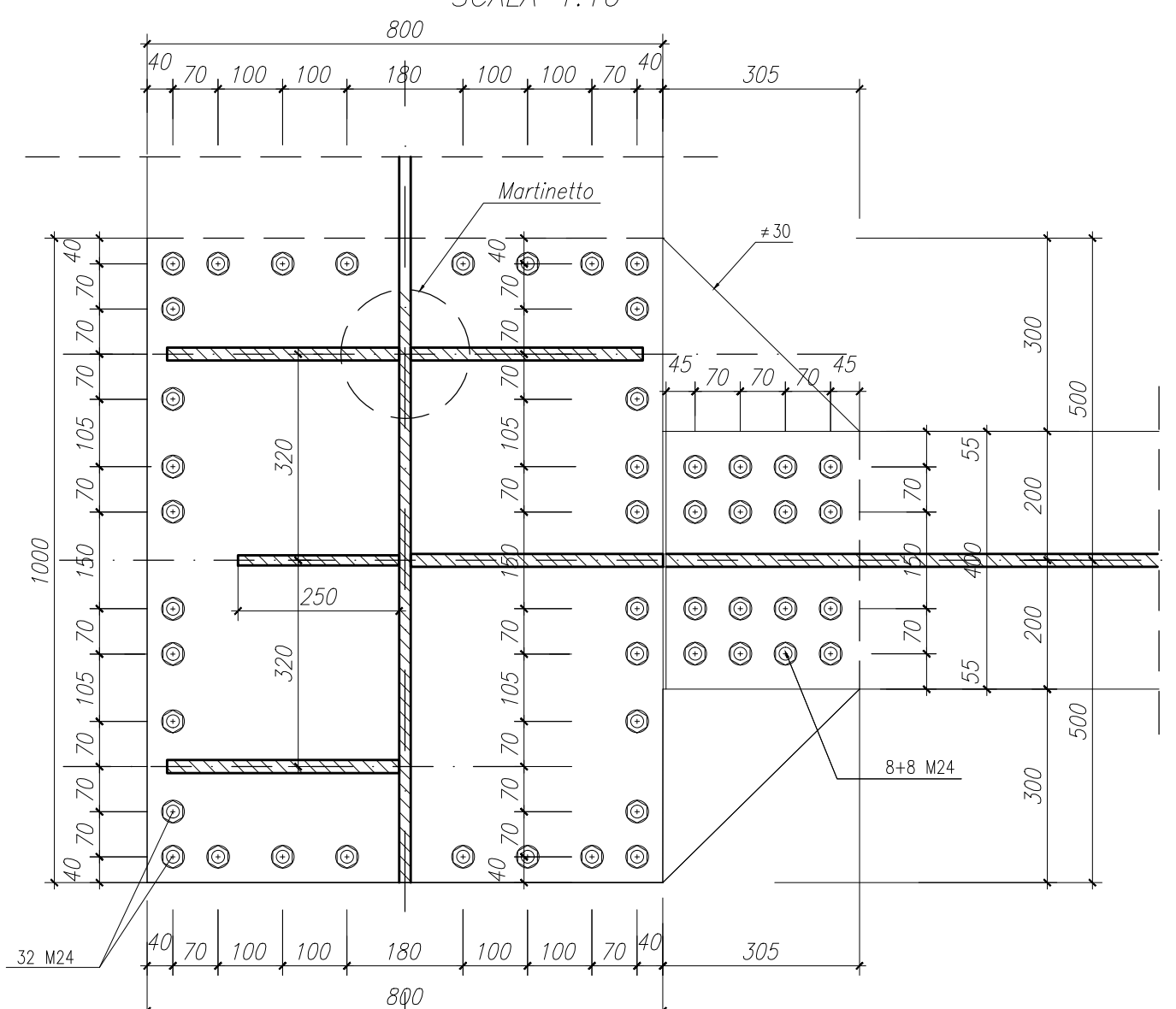
CARPENTERIA IMPALCATO
PARTICOLARE 2



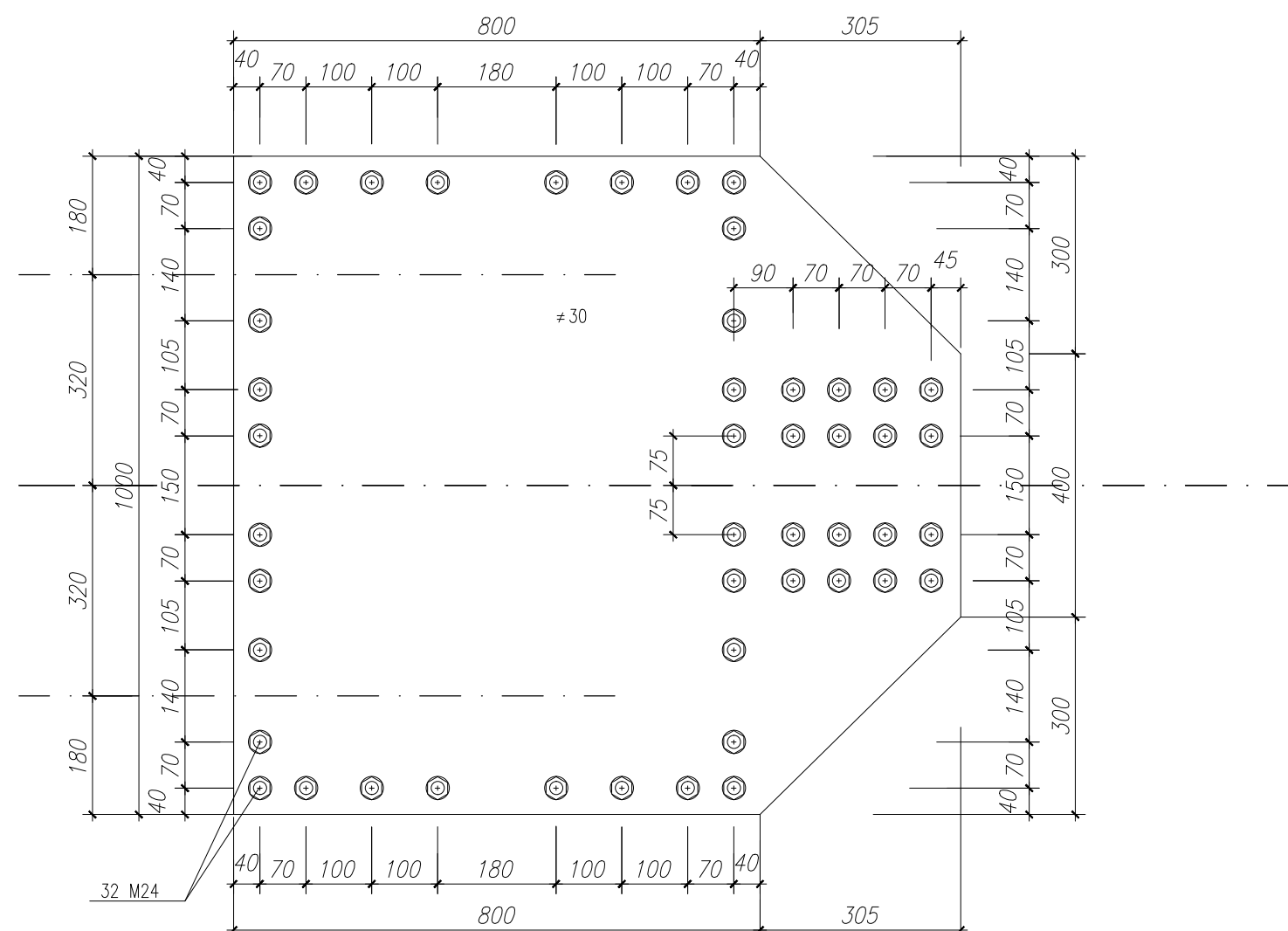
CARPENTERIA IMPALCATO
VISTA A-A



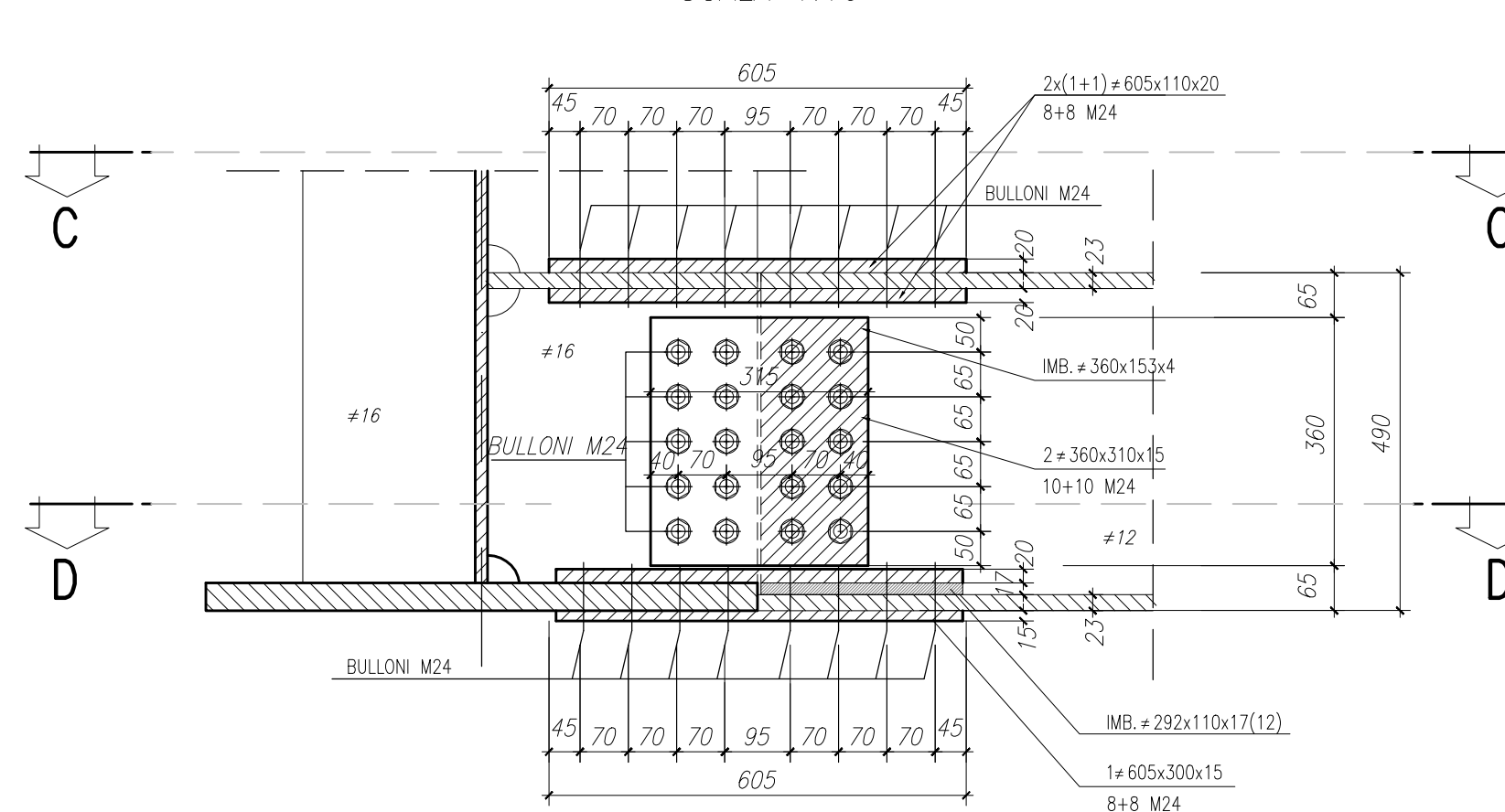
CARPENTERIA IMPALCATO
SEZIONE B-B



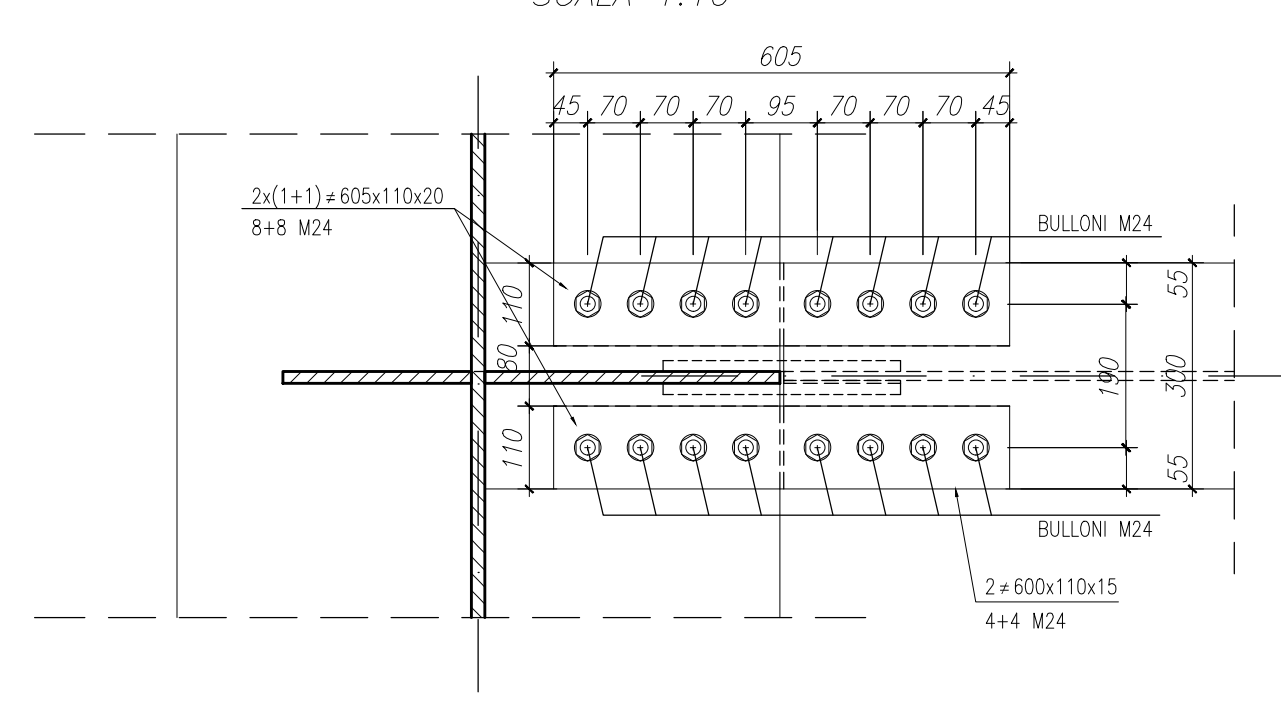
PIASTRA INFERIORE
SCALA 1:10



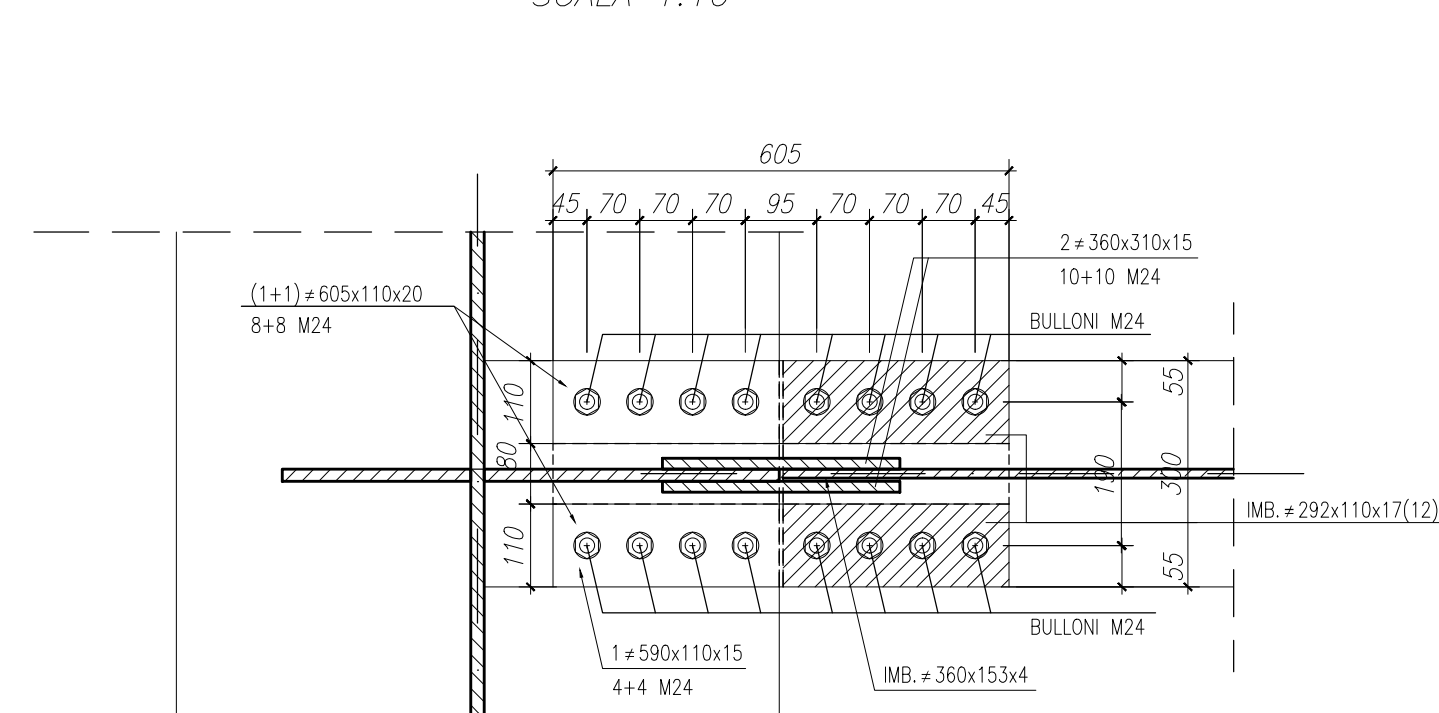
CARPENTERIA IMPALCATO
PARTICOLARE 3



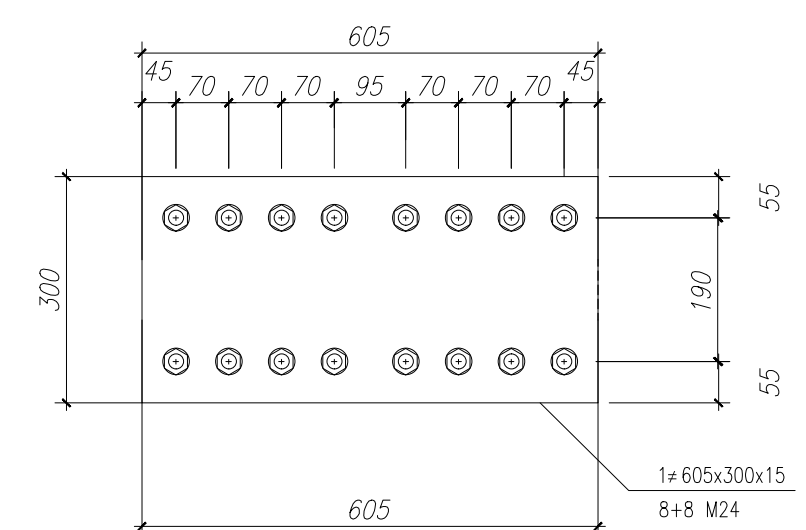
CARPENTERIA IMPALCATO
VISTA C-C



CARPENTERIA IMPALCATO
SEZIONE D-D



PIASTRA INFERIORE
SCALA 1:10



MATRICE DI REVISIONE

REV	DATA	DESCRIZIONE MODIFICA

N.B.: LA TAVOLA SOSTITUISCE QUELLA RELATIVA AL CODICE [E] DEL PROGETTO ESECUTIVO

COLLEGAMENTO AUTOSTRADALE
DALMINE - COMO - VARESE - VALICO DEL GAGGIOLO E OPERE AD ESSO CONNESSE
CODICE C.U.P. F11806000270007

TRATTE B1, B2, C, D, TRVA13+14, GREENWAY
AS BUILT
TRATTA B1
OPERE D'ARTE MINORI: CAVALCAVIA
ATTRaversamento FAUNISTICO 2 - ASSE PRINCIPALE
CARPENTERIA METALLICA - TAV. 3 DI 3

IDENTIFICAZIONE ELABORATO CODICE PROGETTO: F001078 WBS	IMPRESA RAGGRUPPAMENTO TEMPORANEO IMPRESE: Mandatario: STRABAG A.G. Mandante: GLF Grandi Lavori Fincosit S.p.A. Mandante: Impresa costruzioni Giuseppe Malturo S.p.A. Mandatario cooptato: STRABAG S.p.A.
FASE PROGETTUALE A 1 1 1 1 1 1 1 1 1 1 LOTTO: A02 ZONA: ID07 OPERA: A TRATTO D'OPERA: ON AMBITO: CA TIPO ELABORATO: 005 PROGRESSIVO: 005 REVISIONE: 01	RAGGRUPPAMENTO TEMPORANEO PROGETTISTI: Mandatario: 3TI PROGETTI ITALIA Mandante: GP Progettazione Mandante: Arch. Salvatore Vermiglio Mandante cooptato: Ing. Alberto Cecchini
CONCEDENTE CONCESSIONARI AUTOSTRADALI LOMBARDE	RESPONSABILE DI PROGETTO ED INCARICATO DELL'INTEGRAZIONE FRA LE VARIE PRESTAZIONI: Ing. Alberto Cecchini
CONCESSIONARIO Autstrada Pedemontana Lombarda Direttore Tecnico: Ing. Enrico Arini Referente Tecnico: Arch. Giovanni Carlotto	ELABORAZIONE PROGETTUALE PROGETTISTA: 3TI PROGETTI ITALIA S.p.A. 3TI ITALIA S.p.A. DIRETTORE TECNICO: Ing. Stefano Luca Proccati Ordine degli Ingegneri Provincia di Roma n. 20809
APPROVATO Autstrada Pedemontana Lombarda Il Direttore dei Lavori: Ing. Francesco Domenico	Redatto: Di Sanzo Verificato: Di Iulo Approvato: Possati