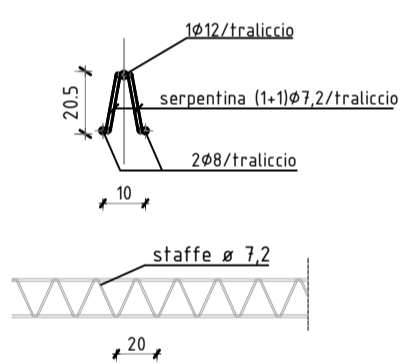


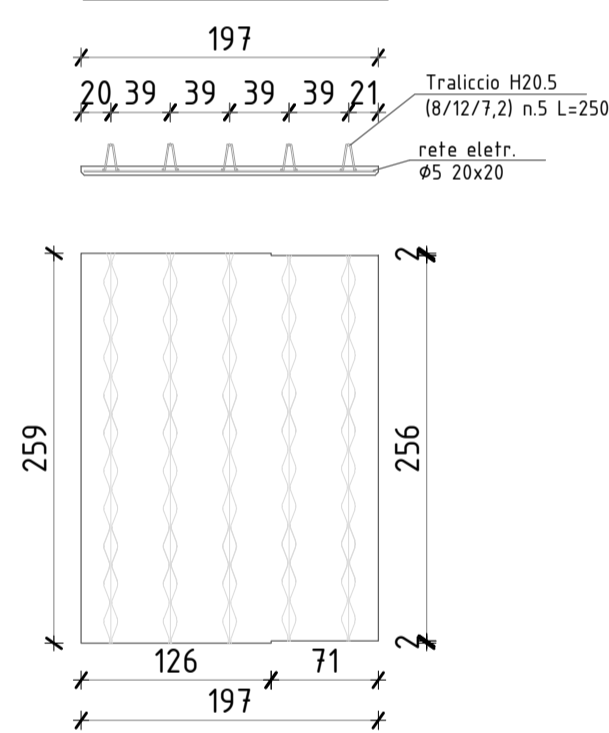
LASTRE TIPO
Traliccio H=20.5 (8/12/7,2)



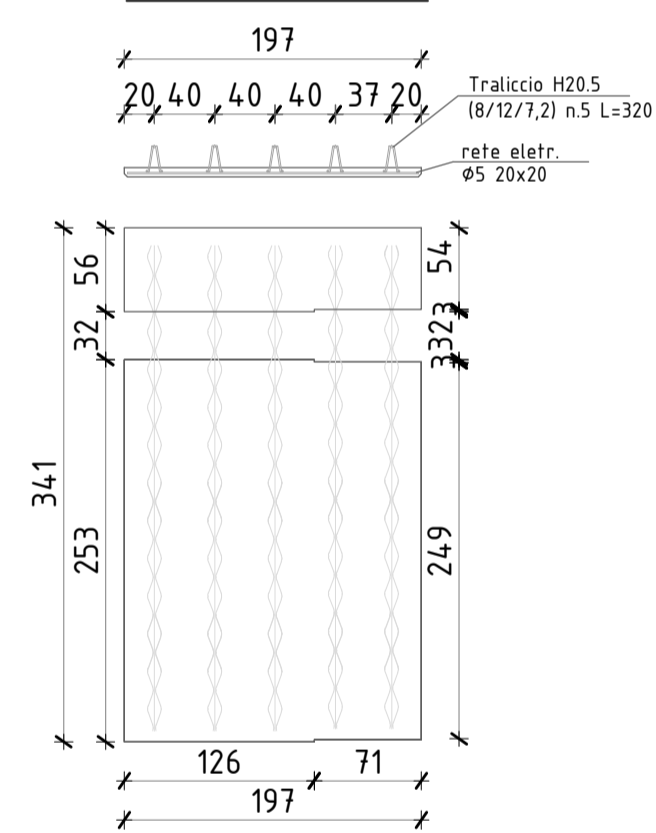
Note esplicative sui materiali

CALCESTRUZZO:
- Rck > 40 Mpa (~400 Kg/cmq.)XF4
ACCIAIO:
- B450C (sigma amm. ~2600 Kg/cmq.)

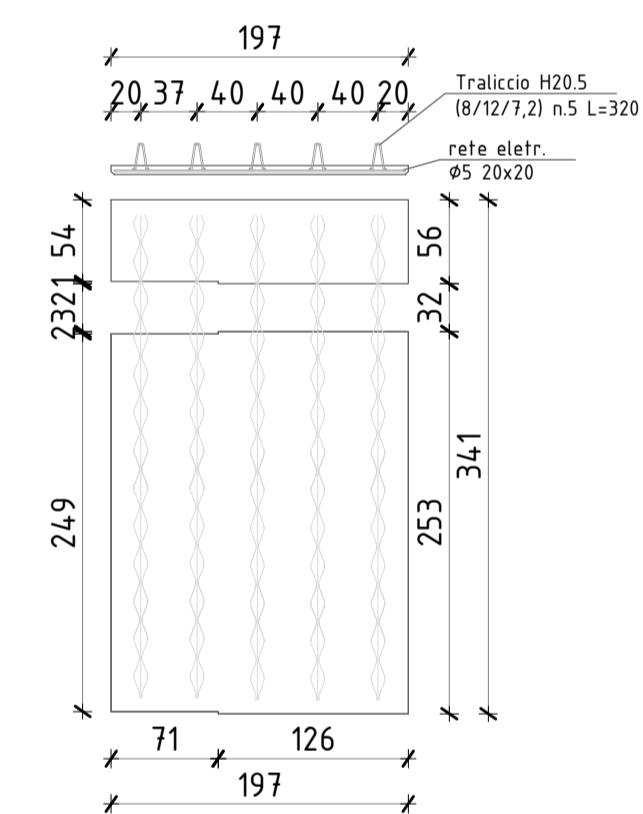
Predalles tipo A



Predalles tipo B



Predalles tipo C



MATRICE DI REVISIONE

REV	DATA	DESCRIZIONE MODIFICA

N.B.: LA TAVOLA SOSTITUISCE QUELLA RELATIVA AL CODICE [] DEL PROGETTO ESECUTIVO

CONCESSIONARI AUTOSTRADALI LOMBARDE
Autosstrada Padanese
Autosstrada Padanese

COLLEGAMENTO AUTOSTRADALE
DALMINE - COMO - VARESE - VALICO DEL GAGGIOLO E OPERE AD ESSO CONNESSE
CODICE C.U.P. F11B060027007

TRATTE B1, B2, C, D, TRVA13+14, GREENWAY
AS BUILT
TRATTA B1
OPERE D'ARTE MINORI: CAVALCAVIA
ATTRAVERSAMENTO FAUNISTICO 2 - ASSE PRINCIPALE
CARPENTERIA E ARMATURA PREDALLES

FASE PROGETTUALE		LOTTO		ZONA		OPERA		TRATTO D'OPERA		AMBITO		TIPICELABORATO		PROGRESSIVO		REVISIONE	
A	1	A03	ID007	A	CN	CA	006	IT									

Scala: 1:50

CONCEDENTE
CONCESSIONARI AUTOSTRADALI LOMBARDE

CONCESSIONARIO
Autosstrada Padanese
Autosstrada Padanese
Direttore Tecnico: Ing. Enrico Anzi
Referente Tecnico: Arch. Giovanni Cambi

APPROVATO
Autosstrada Padanese
Autosstrada Padanese
Il Direttore dei Lavori: Ing. Francesco Domenico

IMPRESA
RAGGRUPPAMENTO TEMPORANEO IMPRESE:
Mandatario: STRABAG A.G.
Mandante: GLF Grandi Lavori Finosit S.p.A.
Mandante: Giuseppe Maltauro S.p.A.
Mandante cooptata: STRABAG S.p.A.

PROGETTISTA - PROGETTO ESECUTIVO DI DETTAGLIO
RAGGRUPPAMENTO TEMPORANEO PROGETTISTI:
Mandatario: 3TI PROGETTI ITALIA S.p.A.
Mandante: GP Progettati
Mandante: MALTURO S.p.A.
Mandante: ALBERTO CECCHINI

RESPONSABILE DI PROGETTO ED INCARICATO DELL'INTEGRAZIONE FRA LE VARIE PRESTAZIONI:
Ing. Alberto Cecchini

ELABORAZIONE PROGETTUALE
PROGETTISTA:
3TI PROGETTI ITALIA S.p.A.
Direttore Tecnico: Arch. Stefano Luca Passati
Ordine degli Ingegneri Provincia di Roma n. 20809

Redatto: Pierucci
Verificato: Di Iulo
Approvato: Passati