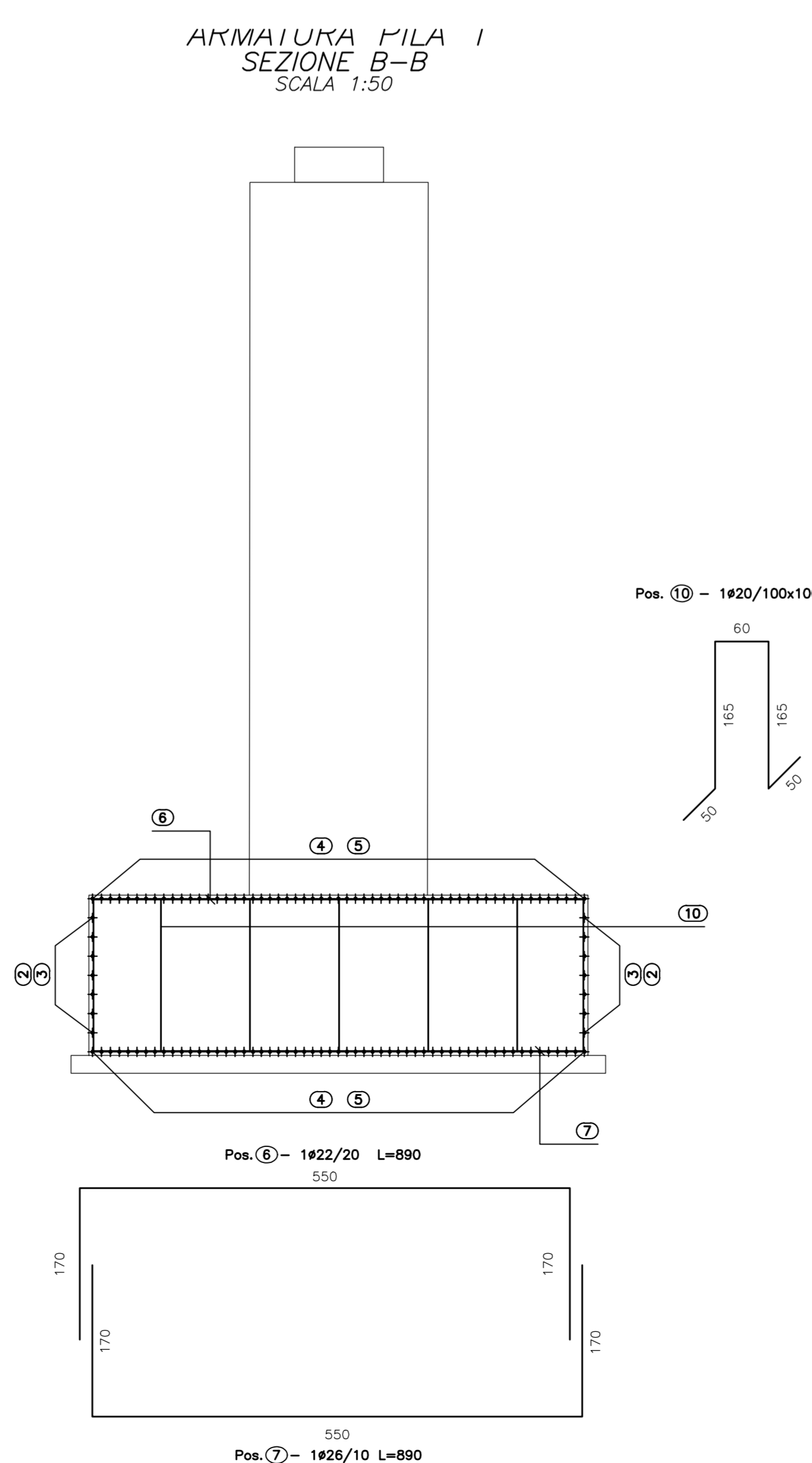
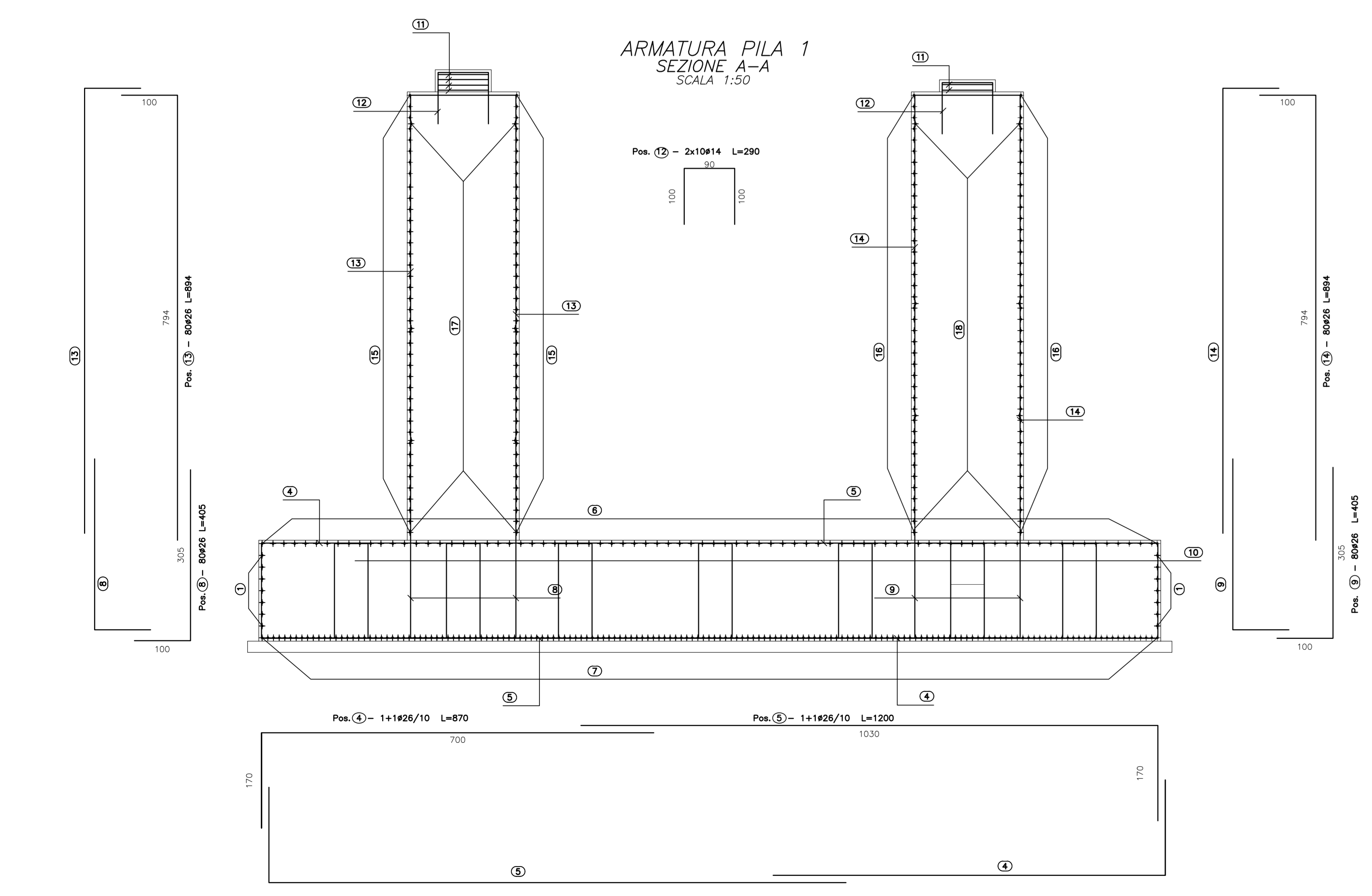
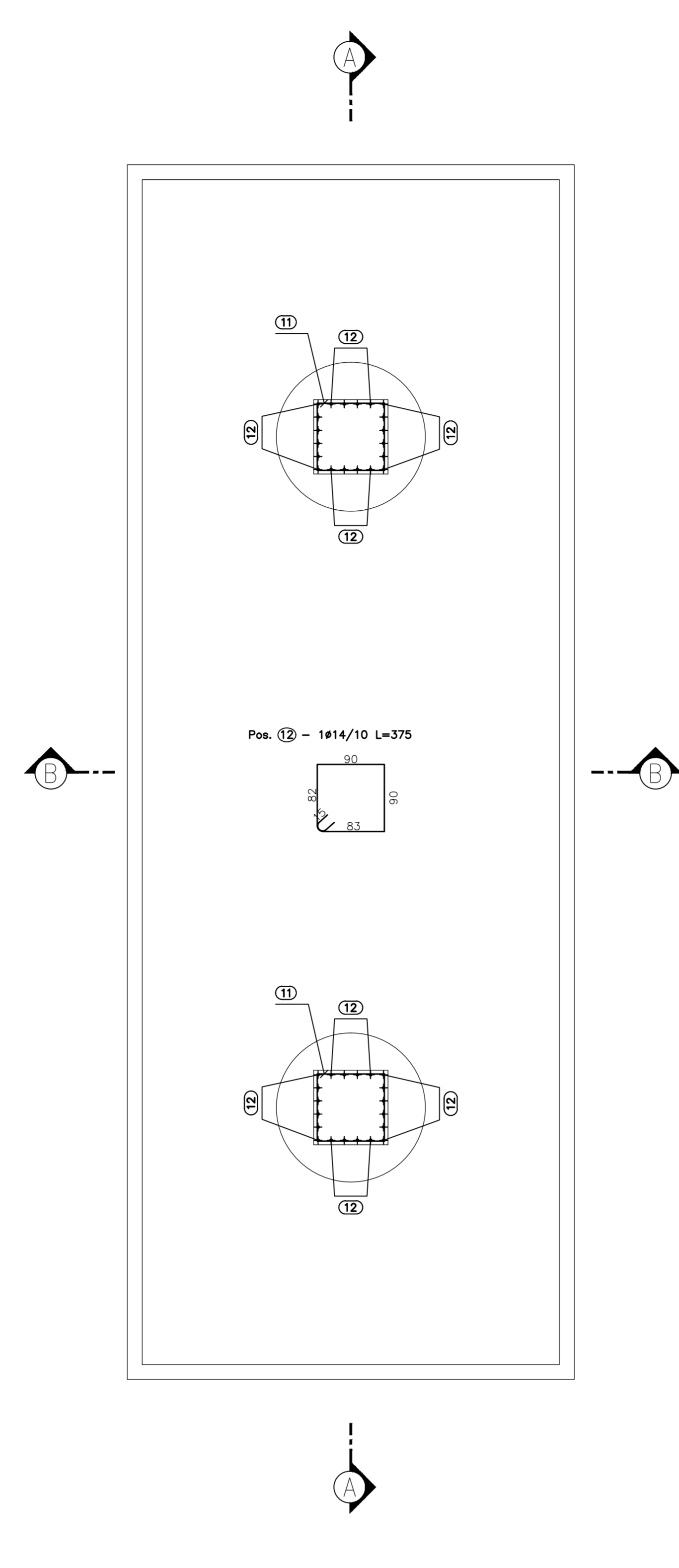
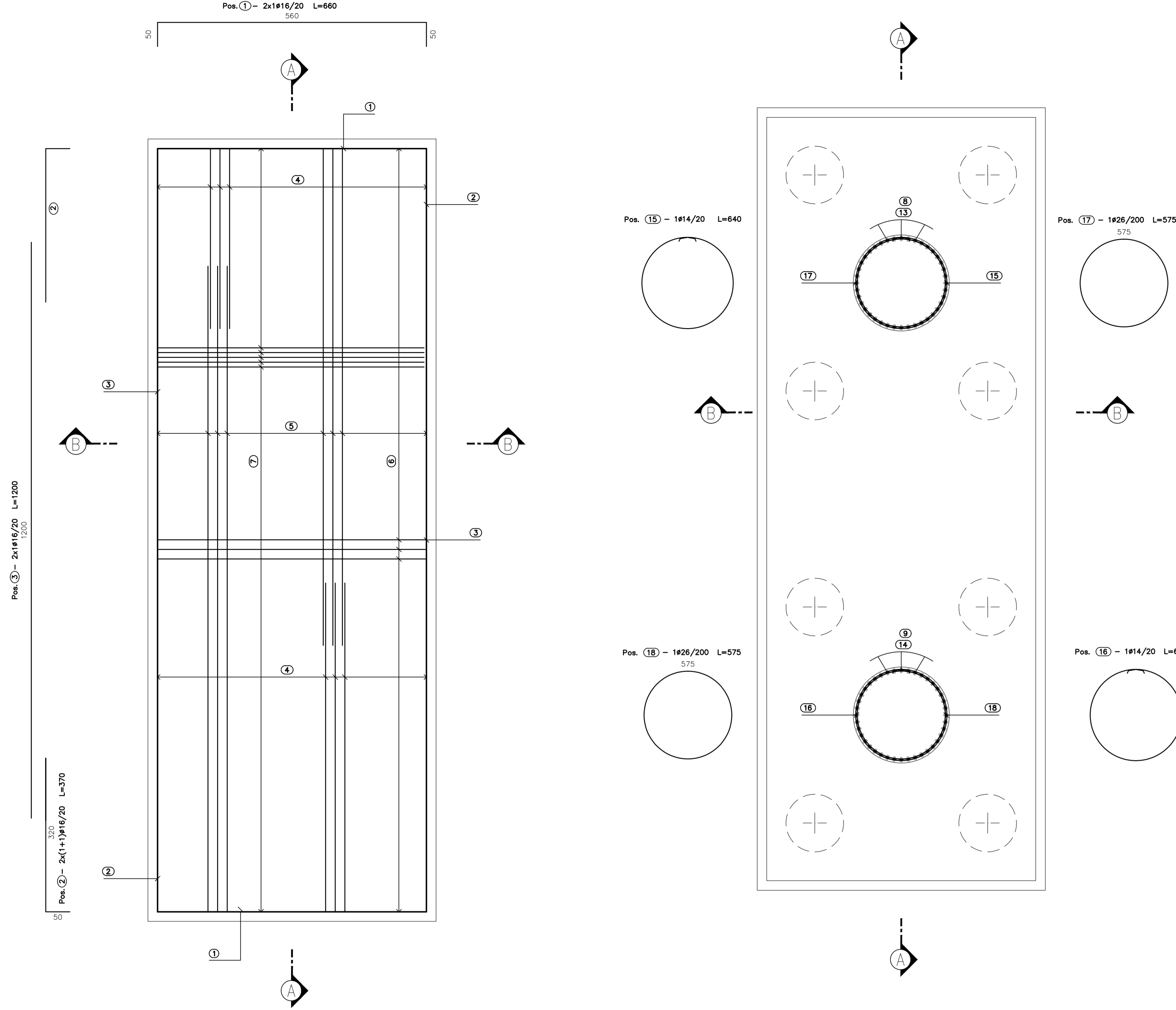


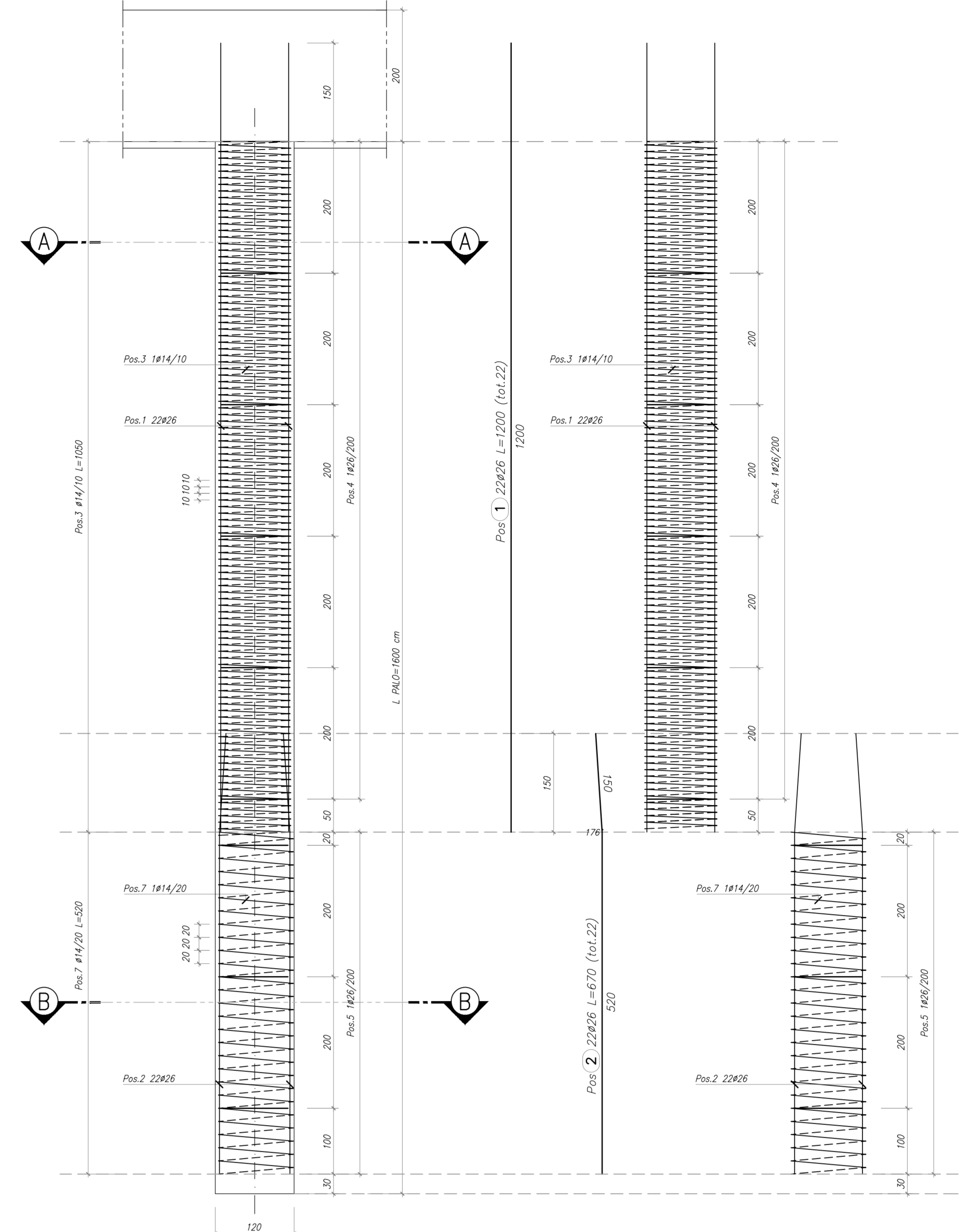
ARMATURA PILA 1  
PIANTA FONDAZIONI  
SCALA 1:50

ARMATURA PILA 1  
PIANTA SPICCATO  
SCALA 1:50

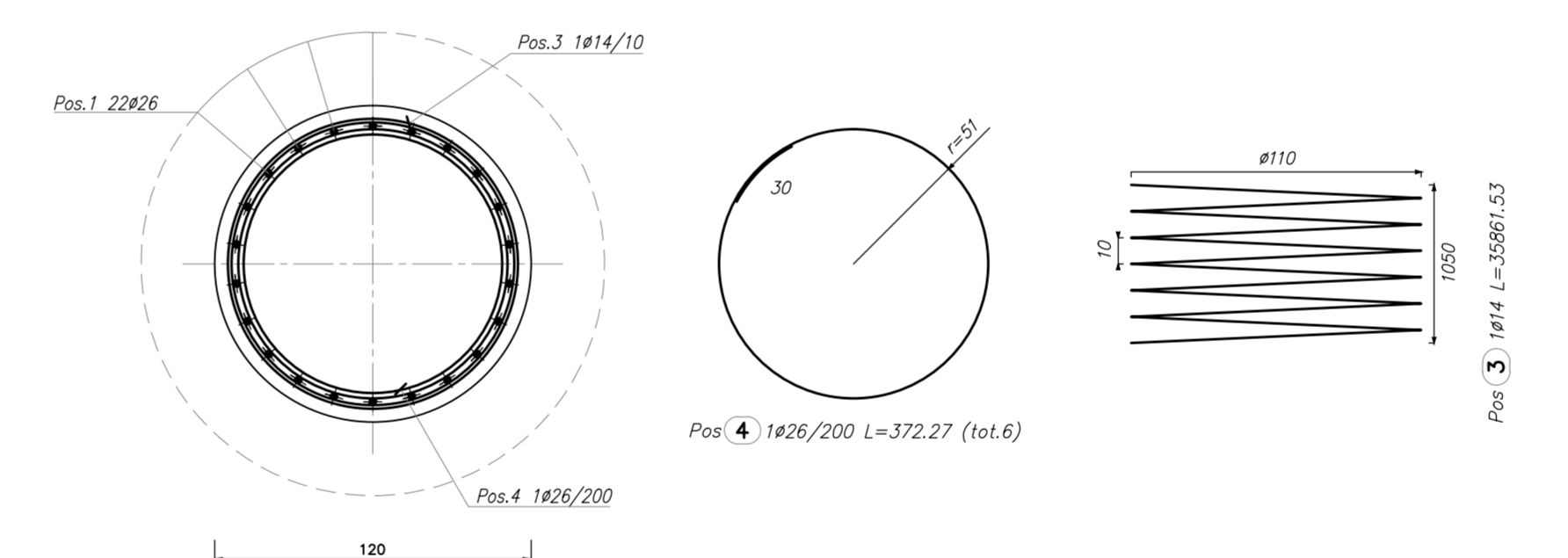
ARMATURA PILA 1  
PIANTA PULVINO  
SCALA 1:50



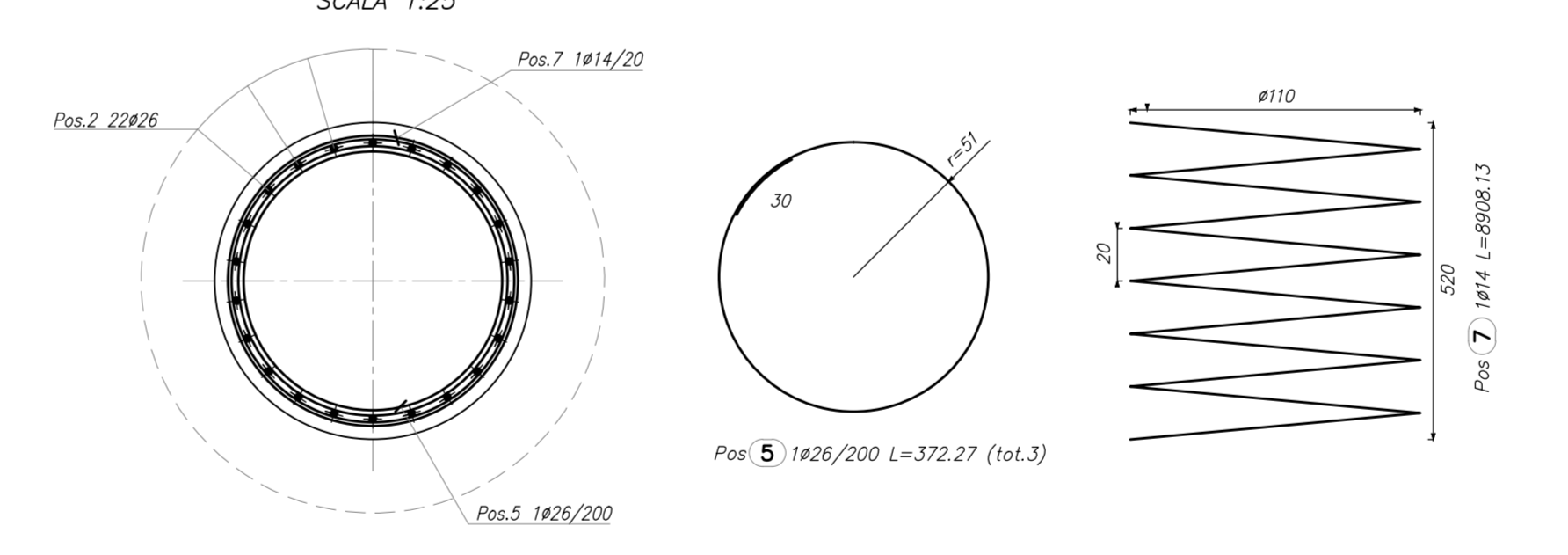
PALI Ø1200 DI FONDAZIONE PILA - L=16.00 m  
ARMATURA  
SCALA 1:50



PALI DI FONDAZIONE  
SEZIONE A-A  
SCALA 1:25



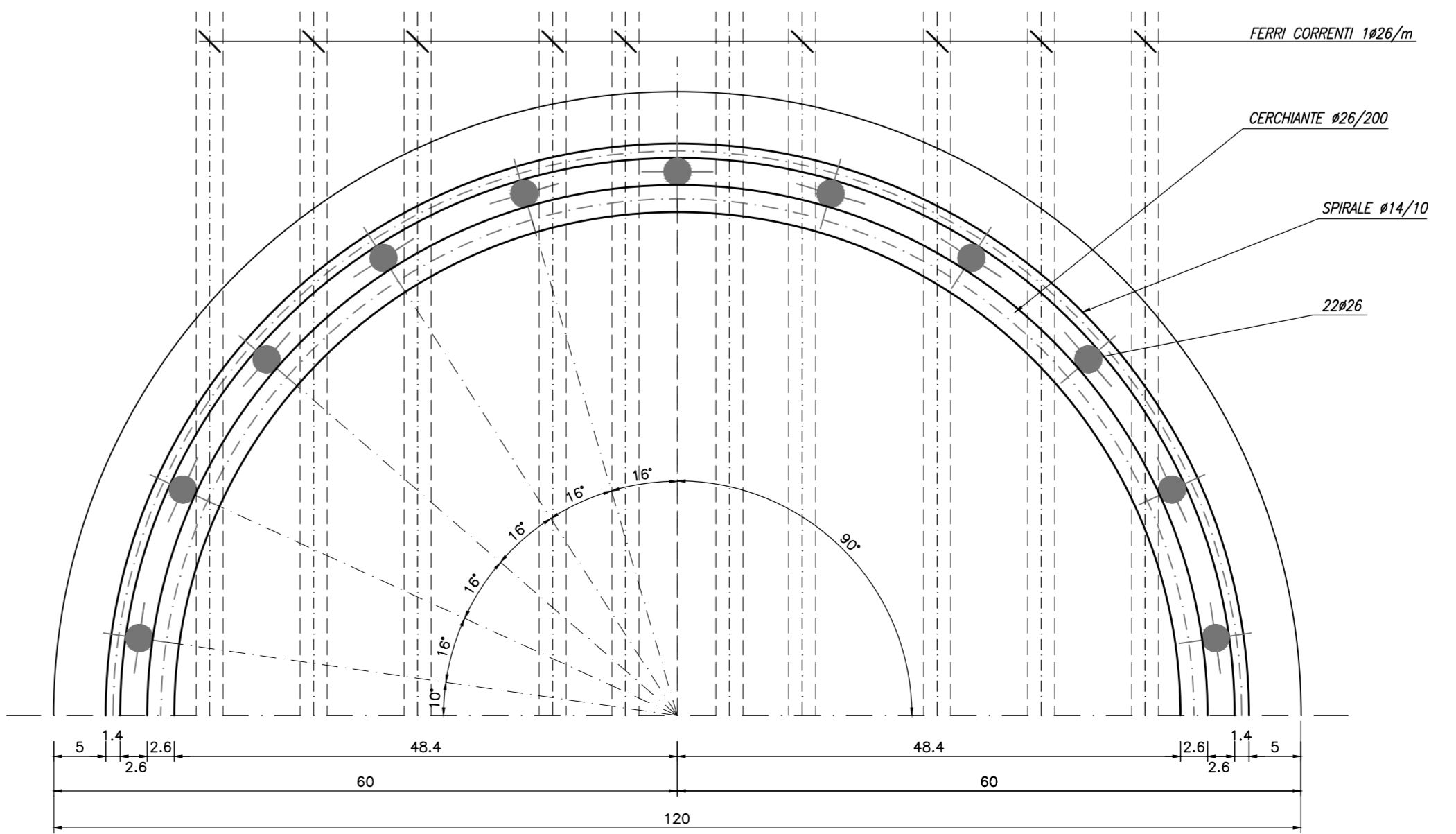
PALI DI FONDAZIONE  
SEZIONE B-B  
SCALA 1:25



ELEMENTO: PALO - PILA						N.ELEMENTI: 8	
POSIZIONE	N. PEZZI	#	L [mm]	L TOT [m]	PESO [Kg]	SCHEMA PEGATURA [cm] (misure di filo esterno)	
1	22	26	1200	264.00	1100.35	1200	
2	22	26	670	147.40	614.36	1200	
3	1	14	35862	358.62	432.21	1200	
4	6	26	372	22.34	93.10	1200	
5	3	26	372	11.17	46.55	1200	
7	1	14	8908	89.08	107.61	1200	
<b>PESO TOTALE:</b>					<b>2395.18</b>	<b>x 8 elementi = 19161.43 kg</b>	

RIPILOGO DISTINTA FERRI - Acciaio tipo B450C		
# [mm]	Lunghezza [m]	Peso [Kg]
14	447.70	540.82
26	444.90	1854.36
<b>Peso totale del ferro kg</b>		<b>2395.18</b>

DETTAGLIO (PALO - FONDAZIONE PILA)  
SCALA 1:5



N.B.: PER LA TABELLA MATERIALI SI RIVOLTA ALL'ELABORATO SPECIFICO

MATRICE DI REVISIONE		
REV	DATA	DESCRIZIONE MODIFICA

N.B.: LA TAVOLA SOSTITUISCE QUELLA RELATIVA AL CODICE [ ] DEL PROGETTO ESECUTIVO

COLLEGAMENTO AUTOSTRADALE  
DALMINE - COMO - VARESE - VALICO DEL GAGGIOLIO E OPERE AD ESSO CONNESSE  
TRATTE B1, B2, C, D, TRV13+14, GREENWAY  
AS BUILT  
OPERE D'ARTE MINORI  
CAVALCAVIA  
CAVALCAVIA SVINCOLO DI LAZZATE 1  
ARMATURA PILA

<b>IDENTIFICAZIONE ELABORATO</b> CODICE PROGETTO: P10710 MPS	<b>IMPRESA</b> RAGGRUPPAMENTO TEMPORANEO IMPRESE: STRABAG A.G. - GLF Grandi Lavori S.p.A. - Impresa costruzioni Giuseppe Molinari S.p.A.
<b>FASE PROGETTUALE</b> LIVELLO: PIANO DATA: 1/1/2011 AUTORE: [ ] REVISORE: [ ] VERIFICATORE: [ ] APPROVATORE: [ ]	<b>PROGETTISTA - PROGETTO ESECUTIVO DI DETTAGLIO</b> RAGGRUPPAMENTO TEMPORANEO PROGETTISTI: Strabag A.G. - GLF Grandi Lavori S.p.A. - Impresa costruzioni Giuseppe Molinari S.p.A.
<b>CONCEDENTE</b> CONCESSIONARIA: [ ] PROGETTO: [ ] PROFESSIONISTA: [ ]	<b>RESPONSABILE DI PROGETTO ED INCARICATO DELL'INTEGRAZIONE FRA LE VARIE PRESTAZIONI:</b> Ing. Alberto Cecchini
<b>CONCESSIONARIO</b> Autorella: [ ] Direttore Tecnico: [ ] Autorella Tecnica: [ ] Autorella Geometrica: [ ]	<b>ELABORAZIONE PROGETTUALE</b> PROGETTISTA: 3TI PROGETTI ITALIA S.p.A. 3TI ITALIA S.p.A. DIRETTORE TECNICO 3TI S.p.A. S.p.A. S.p.A. Ordine degli Ingegneri Provincia di Roma n. 20890
<b>APPROVATO</b> 1. Istruttore di base Autorella: [ ] Autorella Tecnica: [ ] Autorella Geometrica: [ ]	<b>REDAZIONE:</b> Pieruzzi <b>VERIFICATO:</b> Di Iulo <b>APPROVATO:</b> Pisselli